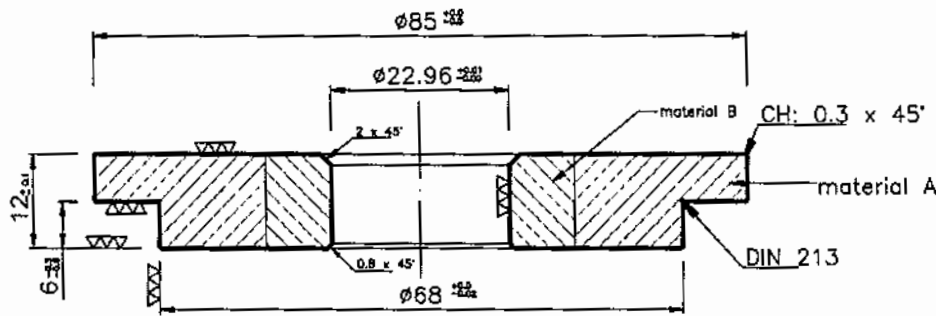
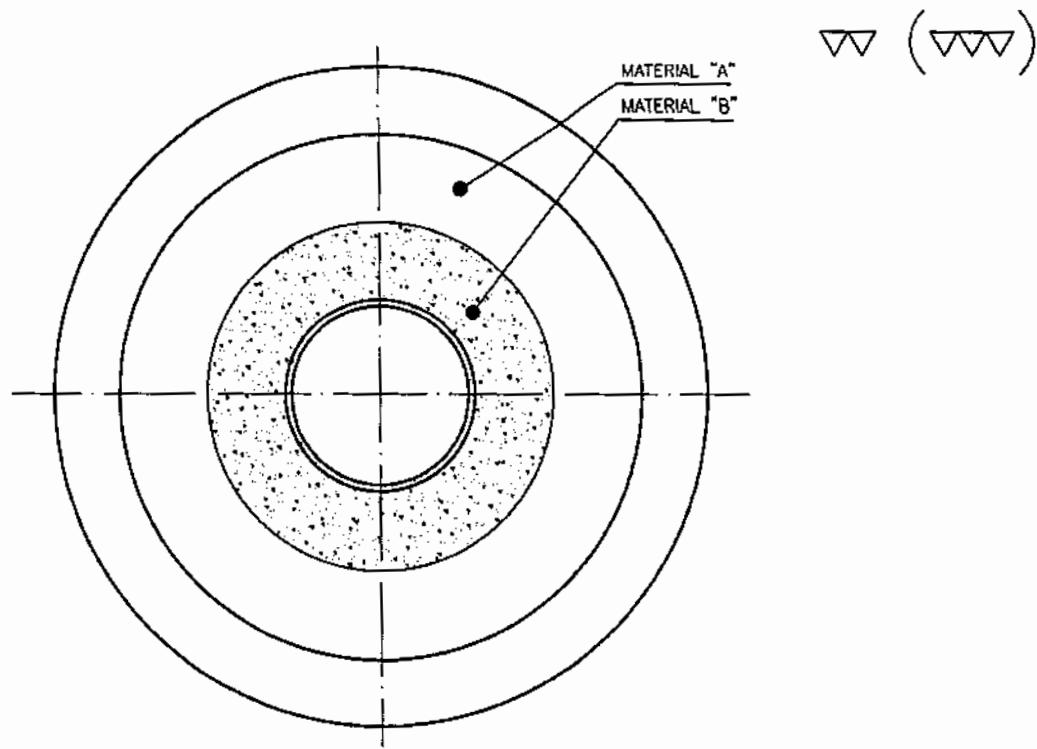


toja no 2



ESPECIFICACIONES TÉCNICAS:

MATERIAL "A":	<p>Acero aleado al cromo/molibdeno, según Normas</p> <ul style="list-style-type: none"> • DIN X40CrMoV5-1 • AISI: H13 • W. Nr. 1.2344 <p>Tratamiento térmico: Templado y revenido Dureza: 52 ±1 HRC</p>
MATERIAL "B":	<p>Inserto de Metal Duro sinterizado HIP</p> <p>Calidad comercial: C10</p> <p>Según normas:</p> <ul style="list-style-type: none"> • AISI - C10 • ISO K40 <p>Dureza: 87 ±2 HRA</p>
AJUSTE ENTRE MATERIALES A Y B: FORZADO	

Ref.	Cant.	Título ANILLO CON INSERTO \$5 2018	N° Artículo	
Dibujado por Martín Gómez	Revisado por	Archivo	Fecha	Escala 1:1
		ANILLO CON INSERTO \$5 2018		
		N° de Plano 17-A4-50	Edición 1	Lámina 1