



S. E. CASA DE MONEDA  
Ministerio de Hacienda

## ESPECIFICACIONES TECNICAS CORTINAS ROLLER SECTORES PRODUCCIÓN

### OBJETO

Provisión de cortinas roller black out.

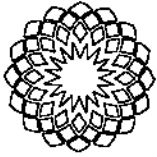
### CARACTERISTICAS TECNICAS

- MEDIDAS: 1.30 m de ancho x 3.05 m de alto.
- TELA: BLACK OUT de PVC + fibra de vidrio (4 capas), color a definir.
- MECANISMO: Roller con cadena lateral de 3.50 m de largo de perlones metálicos, zócalo de aluminio extruido con envainado de tela en su interior.

### PLAZOS Y CONDICIONES

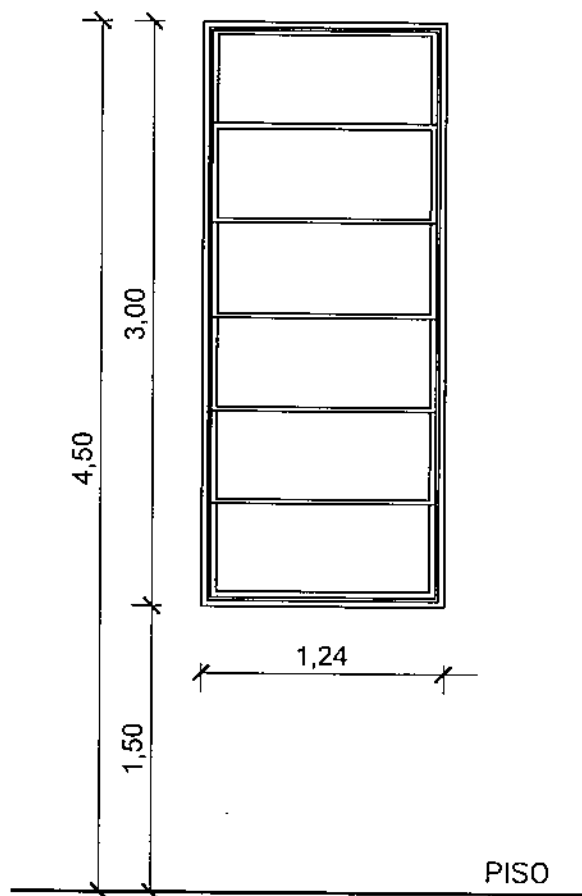
El proveedor deberá explicitar en la oferta condiciones de pago y plazo de entrega.

ca 3



## ESQUEMA VENTANAS

CIELORRASO



W S