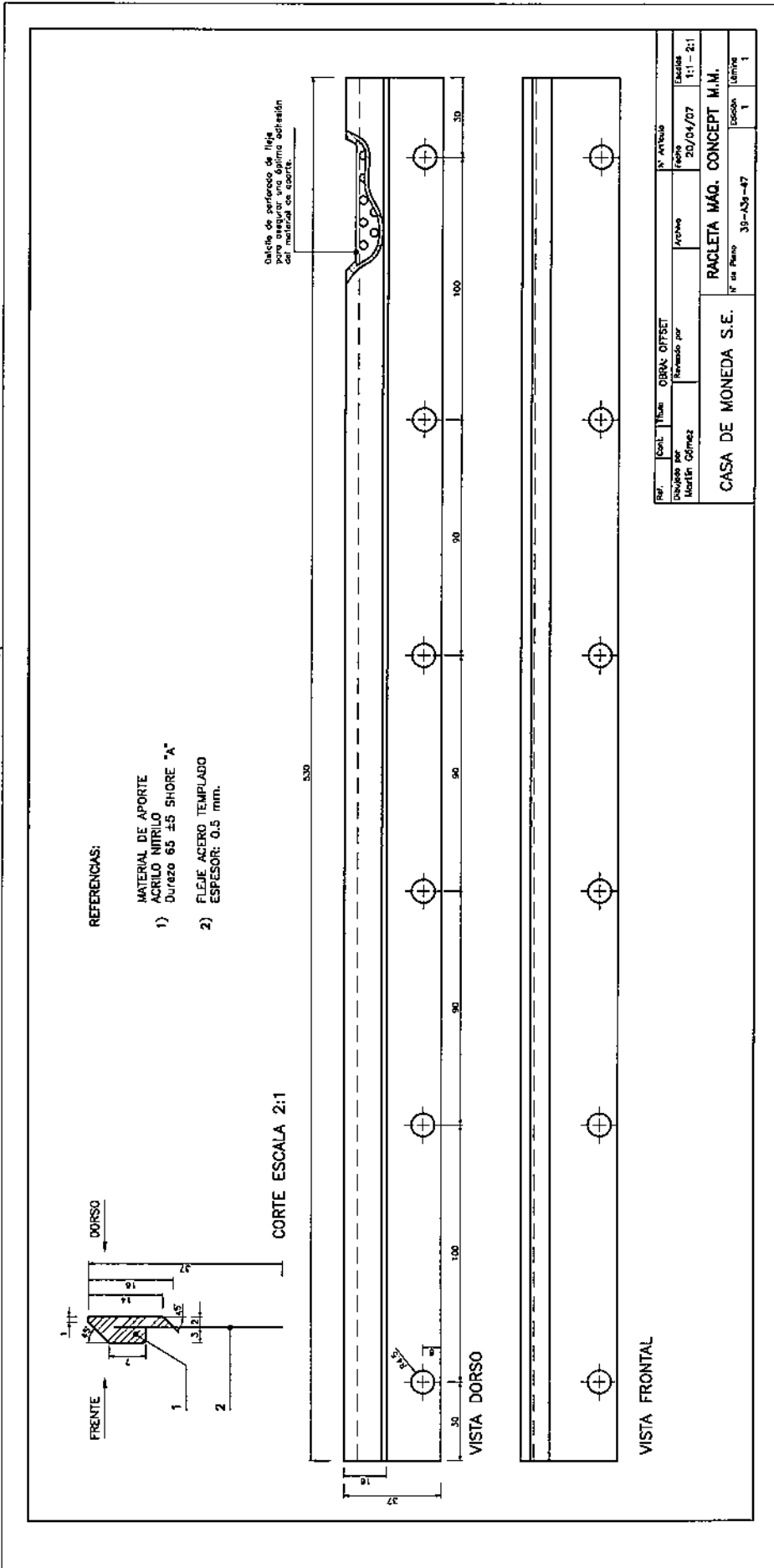


Rendón Nº 1

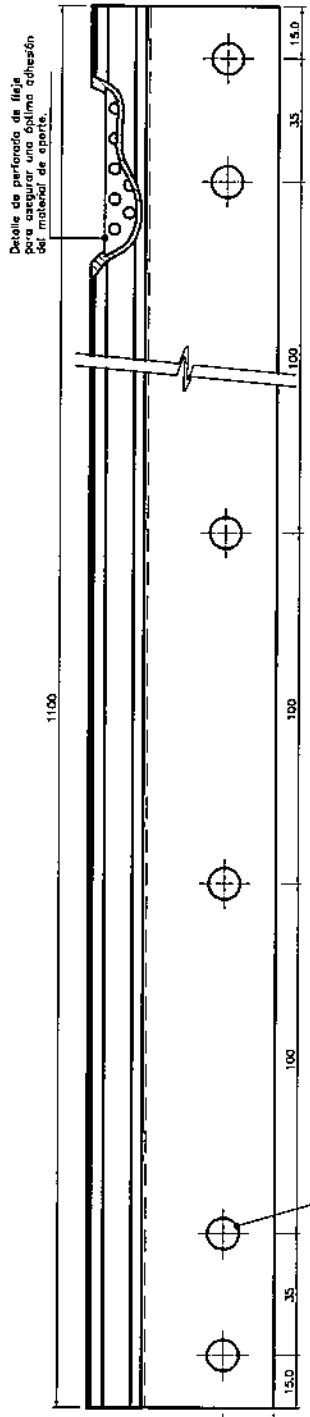
Foja nº 2



*[Handwritten signature]*

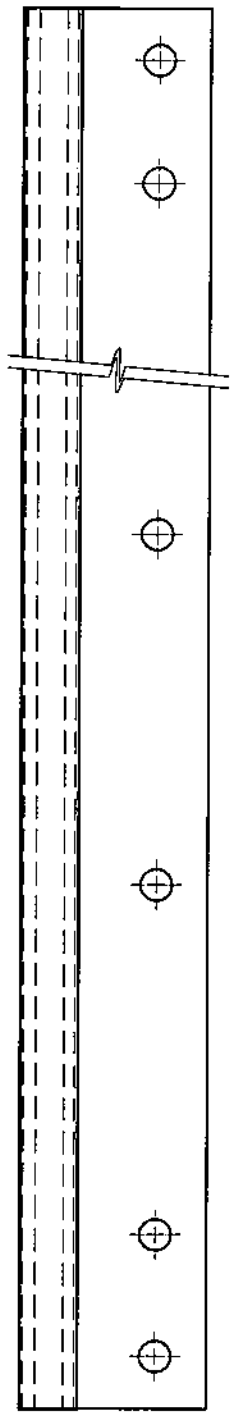
DENGLON NO. 2

Hoja No 3

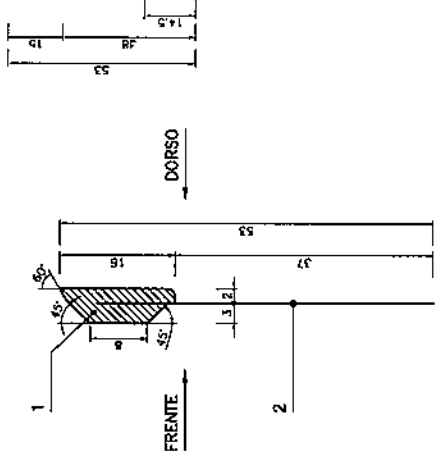


Agujeros R. 4.5 mm, cantidad 13 cada 100 mm, entre agujeros en extremos, según cotas 15 y 35 mm.

VISTA FRONTAL



VISTA DORSO



REFERENCIAS:

- MATERIAL DE APORTE
- ACRILLO NITRILLO
- Dureza 65 ±5 SHORE "A"
- 1) FLEJE ACERADO TEMPLADO
- 2) ESPESOR: 0.5 mm.

Ref.	Cont.	Título	OBRA OFFSET	Nº Archivo
Elaborado por	Revisado por	Fecha	22/04/07	Escala
Martín Gómez				1:1 - 2:1
CASA DE MONEDA S.E.			RACLETA MÁQ. ROLAND 704	
Nº de Plano			39-A3s-49	Edición
				Jamón
				1