



# ESPECIFICACIÓN TÉCNICA

FS 3

S. E. CASA DE MONEDA

<b>Bolsa polietileno c/fuelle 45 <math>\mu</math> / 1200 x 850 mm</b>		<b>Código: 42090247</b>
<b>Vigencia: 22 / 06 / 18</b>	<b>Revisión: 00</b>	<b>Hoja: 1 de 1</b>

## I- ESPECIFICACIONES

### I.1 PRODUCTO

01- Polietileno (PEBD) incoloro - transparente. Sin soldaduras laterales. Soldadura a lo ancho por termofusión a 15 mm del borde. Sin impresión (logotipo, leyendas, etc.)

Ítem	Características	Unidad	Requisito	tolerancia
02	Espesor	$\mu$	45	$\pm 5$
03	Largo (total)	mm	1200	$\pm 50$
04	Ancho fuelle abierto		850	- 0 / + 50
05	Ancho fuelle cerrado		530	
06	Fuelle (cerrado)		160 (abierto: 320 mm)	$\pm 10$

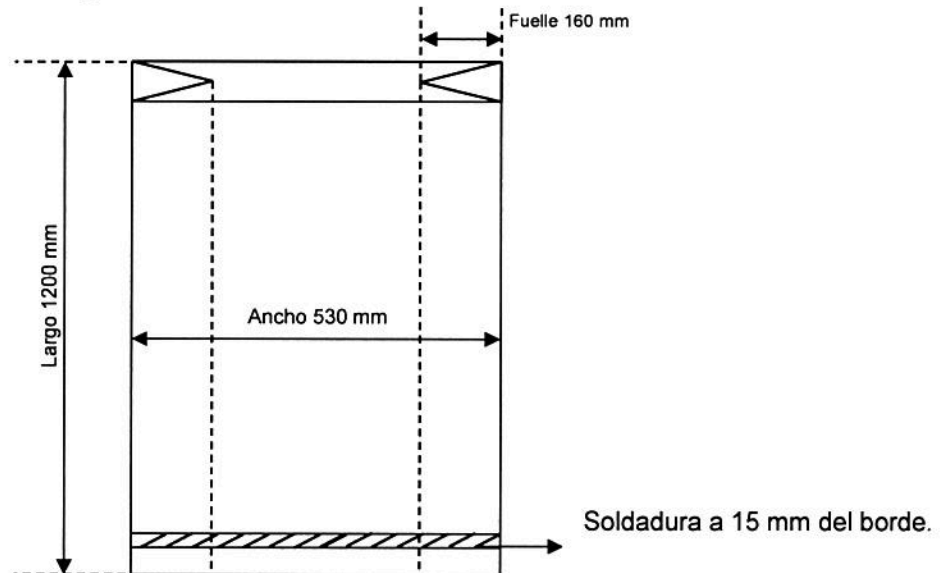
### I.2- PRESENTACIÓN

- Las bolsas serán entregadas en paquetes por 100 bolsas.

## II- OFERTAS

- La sola presentación de la Especificación Técnica suscrita por el oferente que acompañe la oferta, dará lugar al compromiso, por parte del mismo, de cumplir con todos los puntos de la misma y se tomará como garantía de calidad del lote.

## III- CROQUIS



## IV- CONDICIONES GENERALES

- Las partidas serán revisadas por muestreo. Si al momento de su utilización, se detectaran bolsas que no se ajusten a la especificación, el proveedor deberá reponer la totalidad de las unidades defectuosas en un tiempo perentorio.

*m* *FS*

