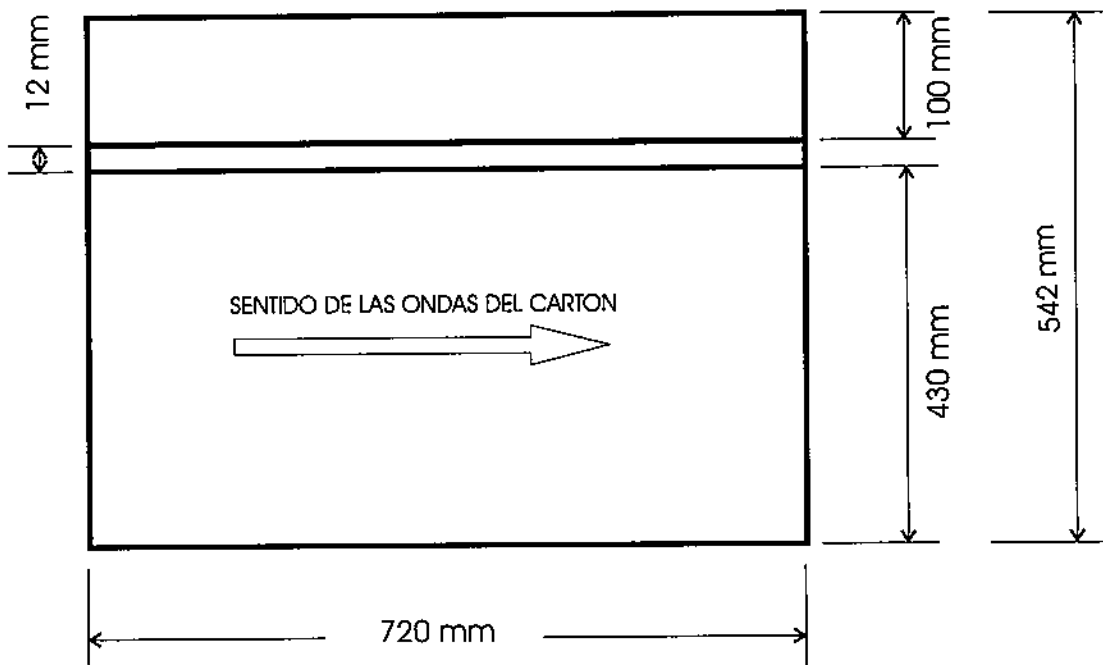


4 //

CARPETA CARTÓN CORRUGADO, 1 SOLAPA

CdeM 39209016

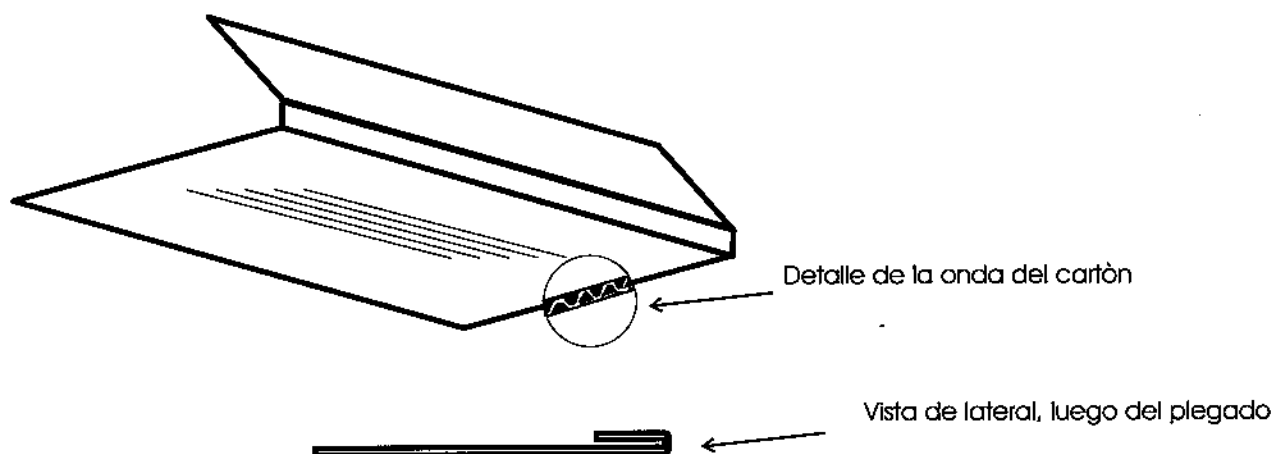
PLANCHA DE CARTÓN CORRUGADO, CON DOS TRAZADOS PARALELOS, EN EL MISMO SENTIDO DE LAS ONDAS DEL CARTÓN, QUE PERMITA EL ARMADO DE UNA SOLAPA SOBRE UNO DE LOS LATERALES. EL MATERIAL SE ENTREGARA PLANO (ABIERTO) SOBRE UN BANCAL O TARIMA.



- 01- Cartón corrugado; Terminación Kraft sin blanquear; Doble faz.
- 02- Tolerancias largo y ancho: + 5 / - 0 mm.
- 03- Onda (IRAM 33052/65) Tipo C - 128 a 148 ondulaciones por mt.
- 04 - Gramaje (FEFCO N°2) - 500 a 550 g/m²
- 05 - Espesor (FEFCO N°3) - 3.5 a 3.7 mm .

MUESTRAS

- Se deberá acompañar la oferta con una muestra mínima de 0.5 m², del tipo de cartón con el que se fabricarán las cajas.



17/04/17