

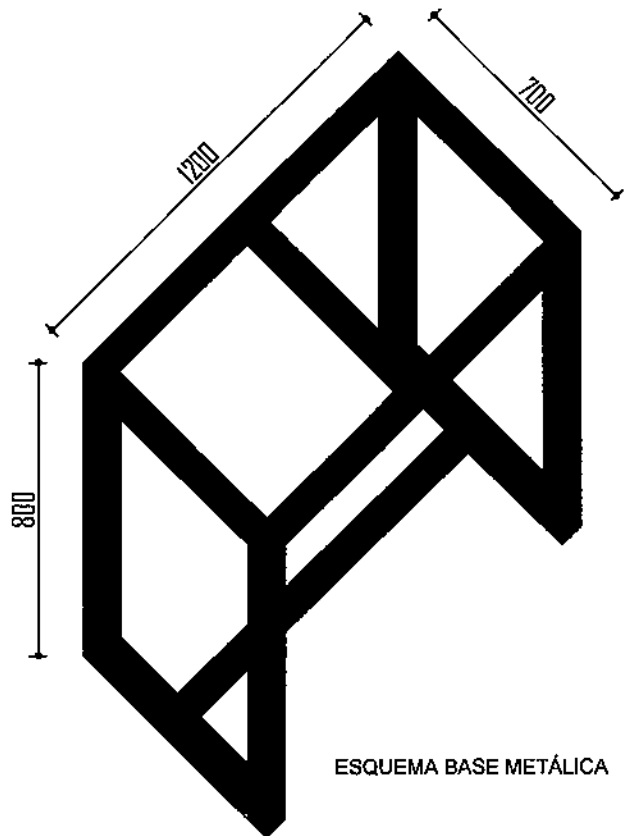
MESAS SECTORES BILLETES

1.20 m x 0.70 m

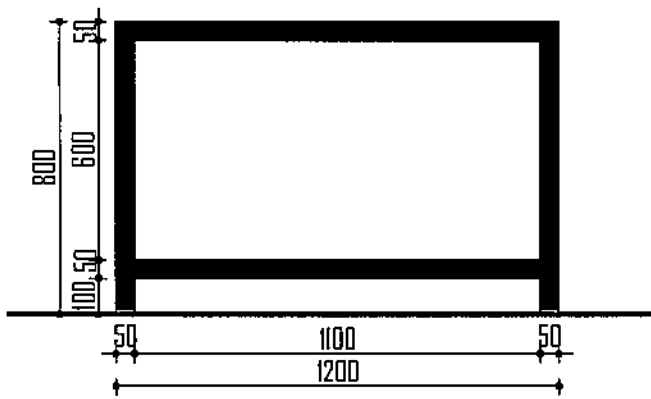
MESA CONFORMADA POR UNA ESTRUCTURA METÁLICA, Y TAPA EN VIDRIO LAMINADO TRANSPARENTE, MEDIDAS 1.20 m X 0.70 m; ALTURA 0.80 m

LA ESTRUCTURA METÁLICA SE COMPONE DE UNA BASE DE 4 PATAS DISPUESTAS EN LOS VÉRTICES Y CONSTRUIDAS EN CAÑO ESTRUCTURAL 50 x50 mm, VINCULADAS CON TRAVESAÑOS EN CAÑO 50 x 50 mm CON REFUERZO ADICIONAL EN LA MITAD DE SU DESARROLLO LONGITUDINAL. LAS PATAS SE NIVELARÁN CON REGATONES DE GOMA O PVC. LA TERMINACIÓN SERÁ PINTURA EPOXI COLOR NEGRO.

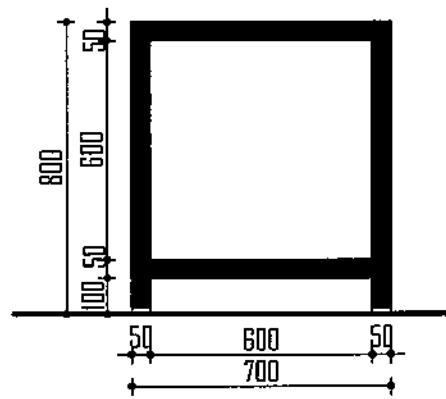
LA TAPA SE COMPONE DE 2 PAÑOS DE VIDRIO LAMINADO DE 10 mm DE ESPESOR DISPUESTOS SOBRE CONTRAVIDRIOS DE 30 x 30 mm.



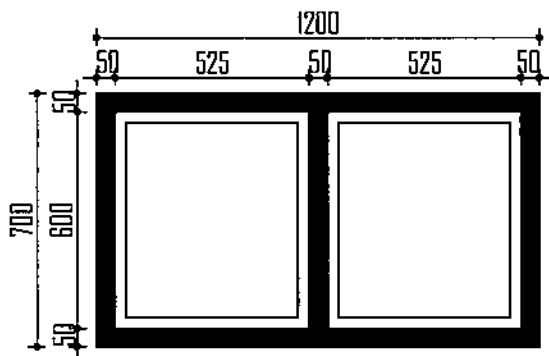
ESQUEMA BASE METÁLICA



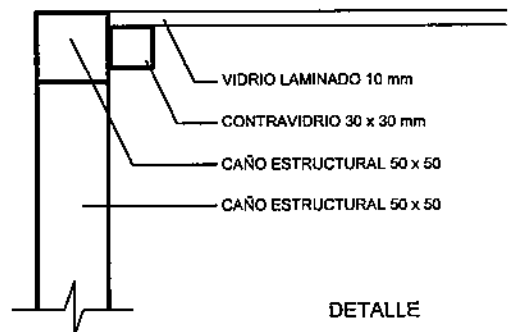
VISTA FRENTA



VISTA LATERAL



PLANTA ESTRUCTURA



DETALLE



S. E. CASA DE MONEDA

GERENCIA SERVICIOS CENTRALES Y MANTENIMIENTO EDIFICIO

S.E. CASA DE MONEDA

MESAS SECTORES BILLETES

fecha:

18-03-19

escala:

1:20

Nº de plano

m *J* *Q*

