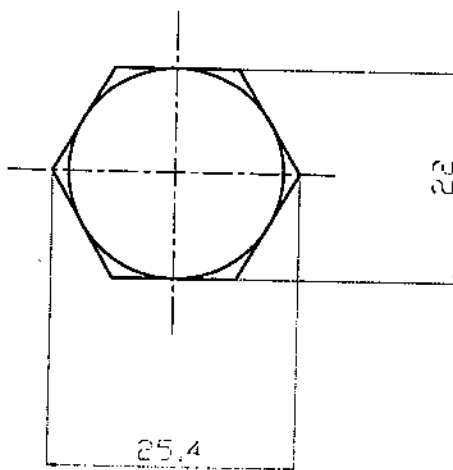
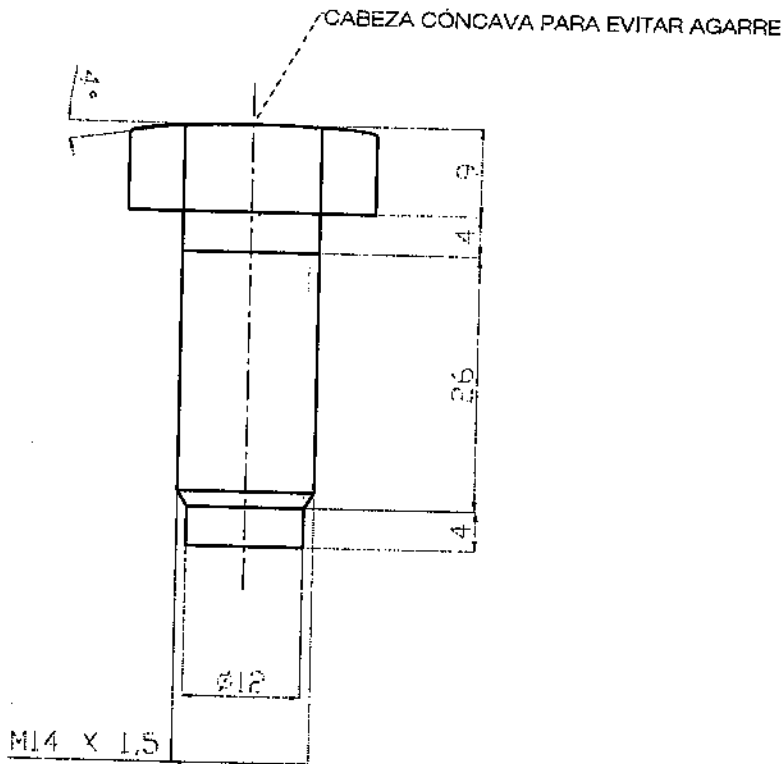


Fig 3



A.m.g.
ANABEL AMADO
AREA COMPRAS NACIONALES
S.E. CASA DE MONEDA

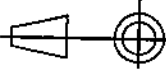
~~Rocca Nicolás~~
Jefe de Sección Mecánica
S.E. CASA DE MONEDA



S.E. CASA DE MONEDA

BULON PORTAPLANCHA TIRAJE INTAGLIO

Descripcion

Material	ACERO CAL, 12,9	DIBUJO	REVISO	APROBADO
Tretamiento Térmico	TYR	NOMBRE	REVISADO	APROBADO
Tretamiento Superficial	SUPERFICIAL	FECHA	16/05/2019	
Tol. Ang.	+ °			
Tol. Gral.	+ 0.1 mm	1	2	3 - A 4 - a b c
FORMATO: A4		ESC: Medidas mm	CANTI: 1	EDICION: 0 HOJA: 1

4

Fig 3

?

1

