



SERVICIO DE PROVISIÓN Y COLOCACIÓN DE CERRAMIENTO DE MALLAS DE HIERRO GALVANIZADO PARA ABERTURAS

MEMORIA DESCRIPTIVA

Cerramiento en DEPÓSITO NUEVO (EX DEPÓSITOS DE TINTAS)

El cerramiento en cada abertura se materializará con Malla tipo Job Shop Acindar 25x25mm x 3 mm galvanizada Paño de 3.00x 1.20

El marco perimetral de hierro ángulo 1"x1/4", vinculado a la mampostería a través de una planchuela 1"x3" x1/4".

Las particiones en cada abertura se materializarán a través de hierro ángulo "t" 1"x1/4

Cantidad de aberturas:

- 4.35x 1.60 cant 5
- 1.84x1.60 cant 2

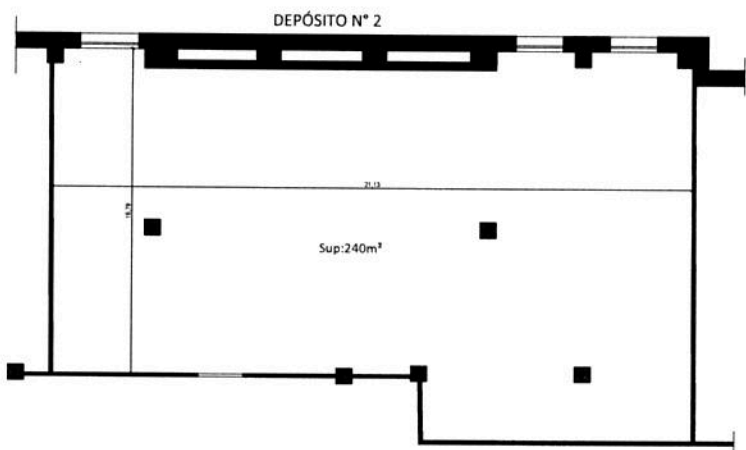
Cerramiento en DEPÓSITO N° 2

El cerramiento en cada abertura tomará el intercolumnio, se materializará con Malla tipo Job Shop Acindar 25x25mm x 3 mm galvanizada Paño de 3.00x 1.20

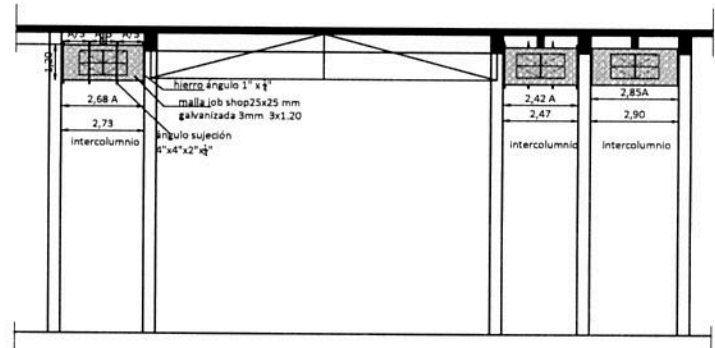
El marco perimetral de hierro ángulo 1"x1/4", vinculado a la mampostería a través de un hierro ángulo 4"x4"x2"x1/4"

Cantidad de aberturas 3

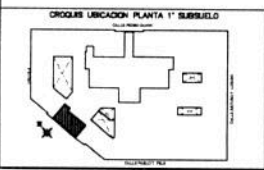
- Paño entre columnas 2.68x1.20 cant 1
- Paño entre columnas 2.42 x1.20 cant 1
- Paño entre columnas 2.85 x1.20 cant 1
- **Nota: el montaje incluirá el suministro y armado de andamios**




PLANTA



VISTA



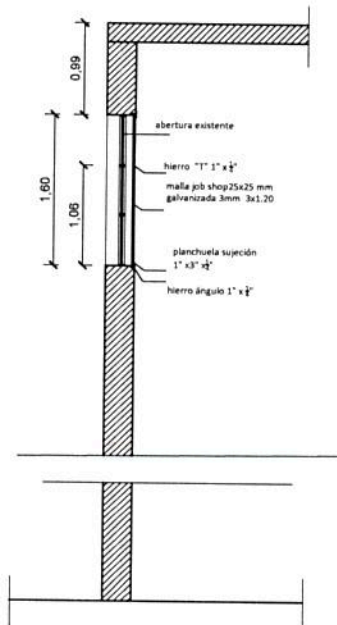
COORDINACIÓN DE INGENIERÍA Y SERVICIOS GENERALES			
 S.E. CASA DE LA MONEDA	S.E. CASA DE LA MONEDA		
	PLANTA 1° SUBSUELO		
CERRAMIENTOS DEPÓSITOS			
fecha:	13/05/19	escala:	1:125
		N° de plano:	DEPÓSITO N° 2

[Handwritten signature]

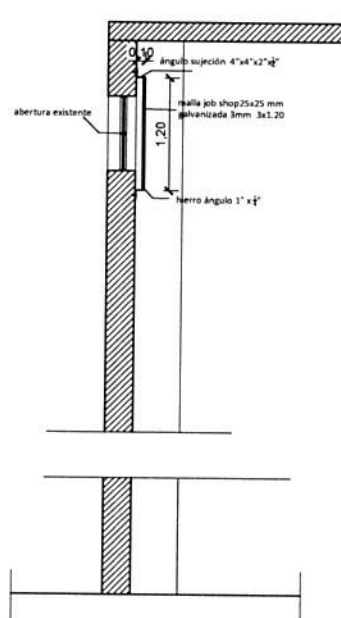
EX - DEPÓSITO TINTAS

DEPÓSITO N° 2

DETALLE CERRAMIENTO
EX DEPÓSITO DE TINTAS



DETALLE CERRAMIENTO
DEPÓSITO N° 2



COORDINACIÓN DE INGENIERÍA Y SERVICIOS GENERALES



S.E. CASA DE MONEDA

S.E. CASA DE LA MONEDA

PLANTA 1° SUBSUELO

CERRAMIENTOS DEPÓSITOS

fecha:

13/05/19

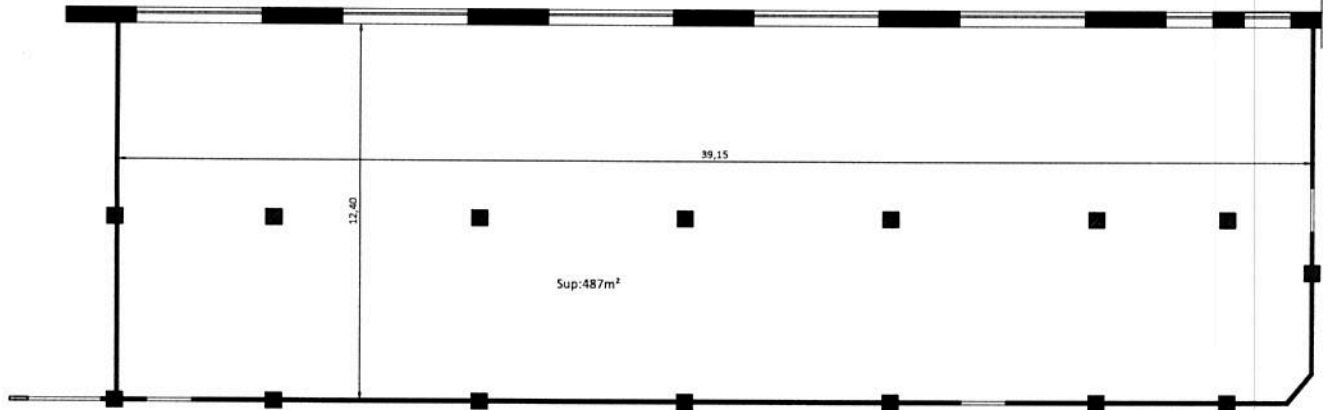
escala:

1:125

n° de plano:

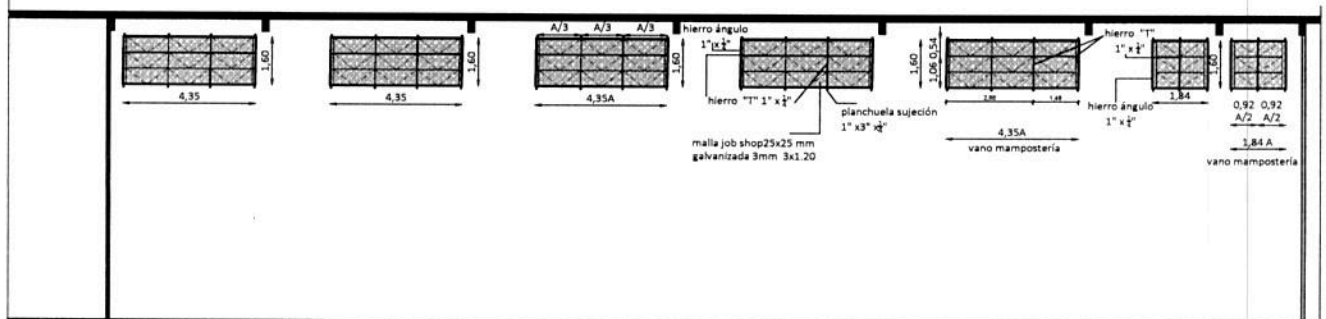
DETALLES

DEPÓSITO NUEVO EX DEPÓSITO DE TINTAS

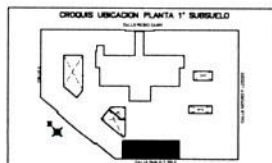


Sup:487m²

PLANTA



VISTA



COORDINACIÓN DE INGENIERÍA Y SERVICIOS GENERALES		
S.E. CASA DE LA MONEDA		
PLANTA 1º SUBSUELO		
CERRAMIENTOS DEPÓSITOS		
fecha: 13/05/19	escala: 1:125	Nº de plano: EX DEPÓSITO DE TINTAS

Handwritten signature or initials in blue ink.