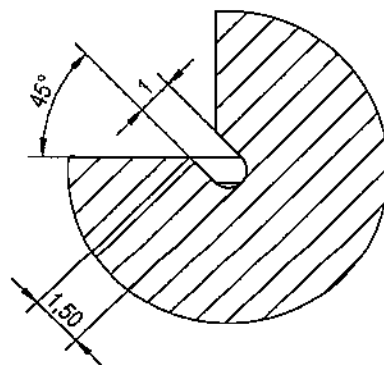
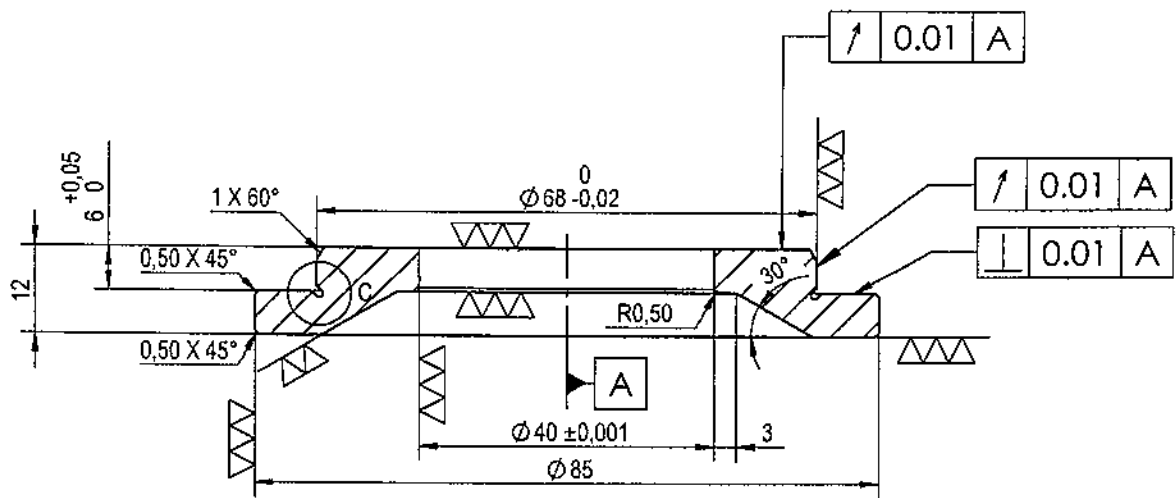


Material:
Metal duro

DETALLE C
ESCALA 15:1

Tolerancias generales ± 0.01	Proyectó			Cliente:	G:GdaInggplantalGerencia IngerlarlaOficina TécnicaMAQUINASISCHULERPLANOSAnillo acufacion 105PLANOS1
	Dibujó	20/8/2019	ARGUELLES		
	Revisó				
	Aprobó				
	Esc.	Esc. Martin Gómez Jefe de Oficina Técnica S.E. CASA DE MONEDA			-CASA DE MONEDA- S.E.
	Formato	Formato A4 Anillo Interior \$10			Nº plano cliente:
					Nº plano: SC-AI-10

A.M.A. ANABEL AMADO
COMPRAS NACIONALES
MONEDA



DETALLE C
ESCALA 5 : 1

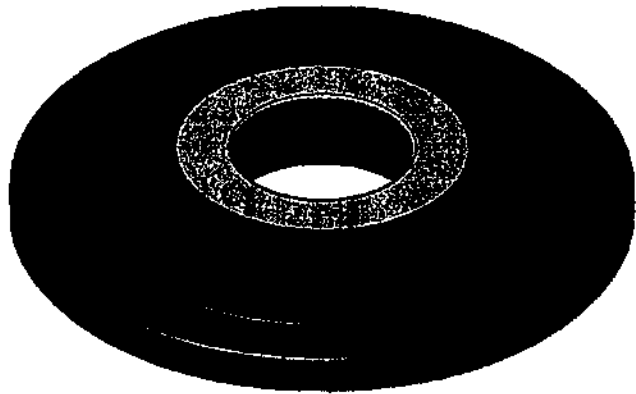
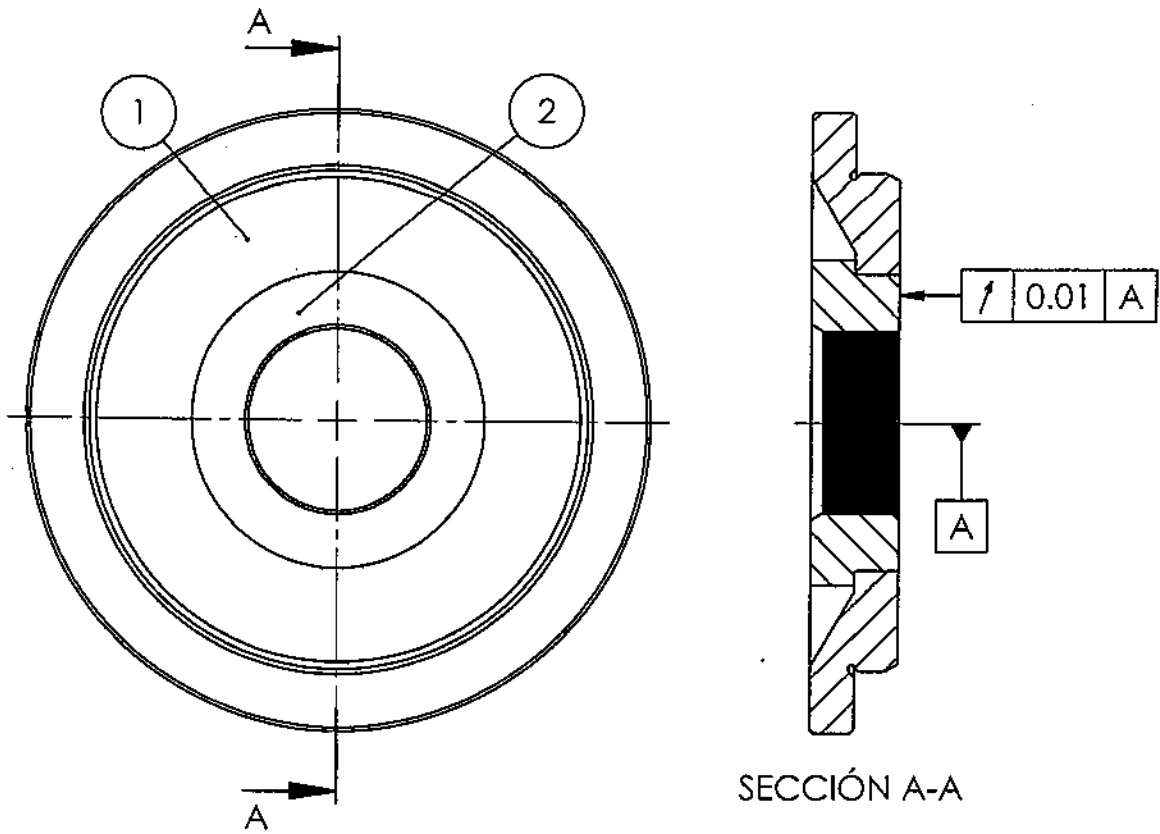
MATERIAL: Acero H13 o K460
Dureza: 55-60 HRC

Tolerancias generales ± 0.01	Proyectó			Cliente:	G:\Goi\ngplanta\Gerencia Ingenieria\Oficina Tecnica\MAQUINAS\SCHULER\PLANOS\Anillo acuñación 10\PLANOS1
	Dibujó	14/8/2019	ARGUELLES		
	Revisó				
	Aprobó				
	Esc.	1:1			-CASA DE MONEDA- S.E.
	Formato	A4			N° plano cliente:
					N° plano:

Anillo Exterior \$10
 Martín Gómez
 Jefe de Oficina Técnica
 S.E. CASA DE MONEDA

ANABEL CAMADO
 OFICINA COMPRAS NACIONALES
 S.E. CASA DE MONEDA

A.mg



N.º DE ELEMENTO	N.º DE PIEZA	DESCRIPCIÓN	CANTIDAD
1	Anillo Exterior \$10	ACERO H13 O K460	1
2	Anillo Interior \$10	METAL DURO	1
Proyecto Dibujó 14/8/2019 ARGÜELLES Revisó Aprobó Esc. 1:1 Formato A4		Cliente: Ensamblaje \$10 Martín Gómez Jefe de Oficina Técnica S.E. CASA DE MONEDA	G.I.GestiónplantaGerencia IngenieriaOficina TécnicaMAQUINASISCHULERPLANOSAnillo acuñación 10\$PLANOS1 -CASA DE MONEDA- S.E. N° plano cliente: N° plano: SC-A-10

A.m.g ANABEL AMADO
 AREA COMPRAS NACIONALES
 S.E. CASA DE MONEDA

