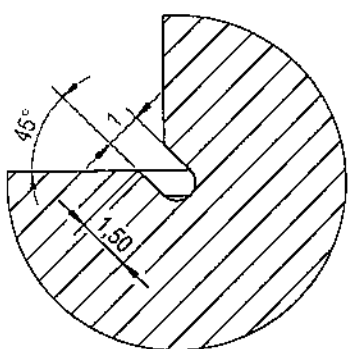
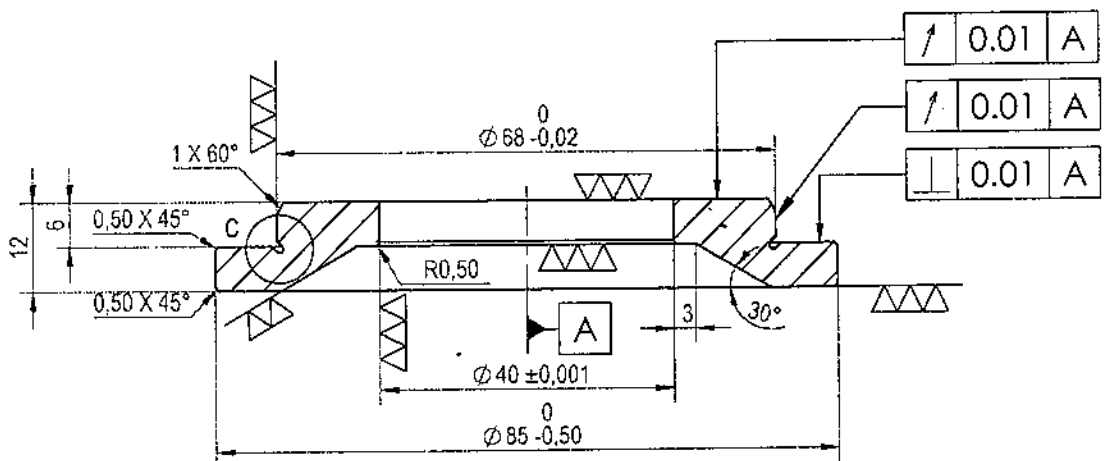


FS3

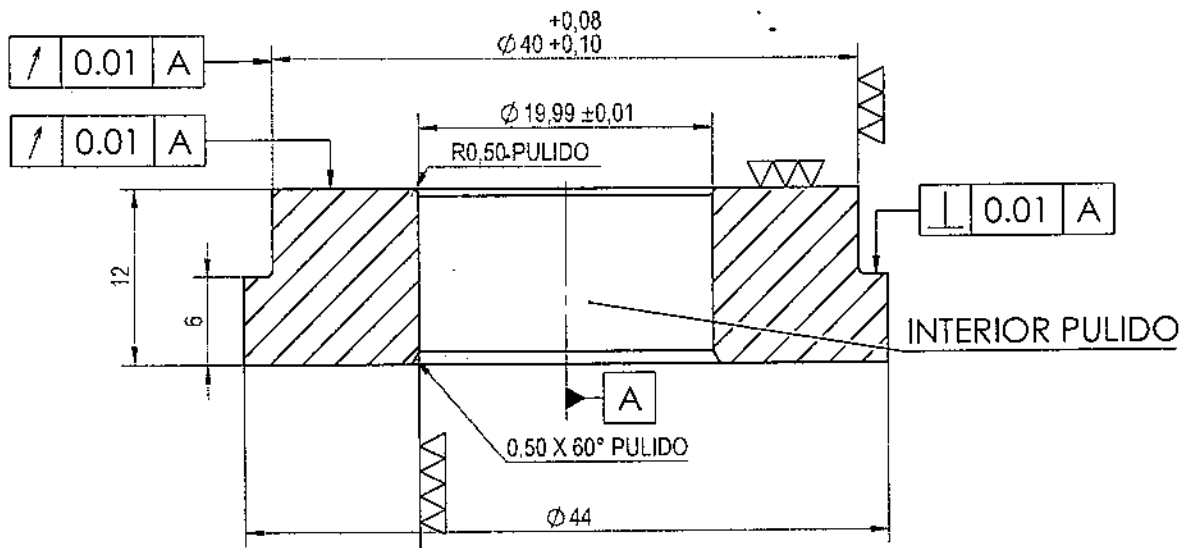


DETALLE C
ESCALA 5 : 1

MATERIAL: Acero H13 o K460
Dureza: 55-60 HRC

Tolerancias generales ± 0.01	Proyectó	Cliente:	G:\Gdlatmgplanta\Gerencia Ingeniería\Oficina Técnica\MAQUINAS\SCHULER\PLANOS\Anillo acuñación 191
	Dibujó	14/8/2019 ARGÜELLES	
	Revisó		
	Aprobó		
	Esc.	Martin Gómez Jefe de Oficina Técnica S.E. CASA DE MONEDA	-CASA DE MONEDA- S.E.
	Formato	Anillo Exterior \$1	N° plano cliente:
	A4		N° plano: SC-AE-01
	ANABEL AMADO AREA COMPRAS NACIONALES S.E. CASA DE MONEDA		

84



Material:
Metal duro

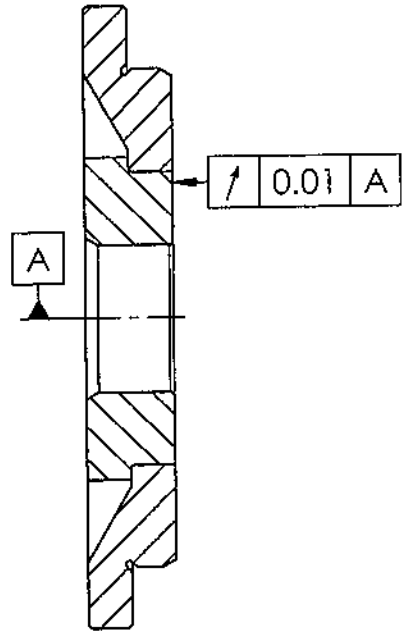
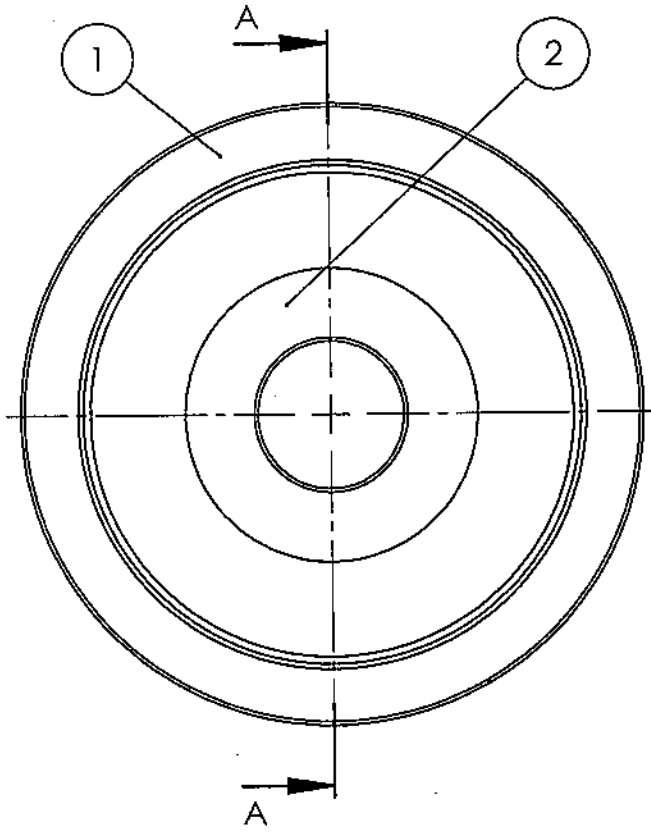
Tolerancias generales ±0.01	Proyectó		Ciente:
	Dibujó	20/8/2019 ARGÜELLES	
	Revisó		G:\Gcaling\planta\Gerencia Ingenieria\Oficina Técnica\MAQUINAS\SCHULER\PLANOS\Anillo acuñación 1\$1
	Aprobó		
	Esc.	2:1	
		Martín Gómez Jefe de Oficina Técnica S.E. CASA DE MONEDA	
	Formato	A4	
		Anillo Interior \$1	
			-CASA DE MONEDA- S.E.
			N° plano cliente:
			N° plano: SC-AI-01

ANABEL AMADO
AREA COMPRAS NACIONALES
S.E. CASA DE MONEDA

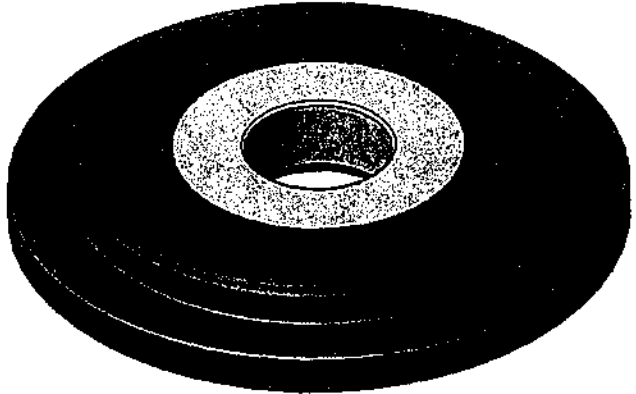
A-m.A

Er

85



SECCIÓN A-A



N.º DE ELEMENTO	N.º DE PIEZA	DESCRIPCIÓN	CANTIDAD
1	Anillo Exterior \$1	ACERO H13 o K460	1
2	Anillo Interior \$1	METAL DURO	1

Tolerancias generales ±0.1	Proyectó	14/8/2019 ARGÜELLES	Ciente:
	Dibujó		
	Revisó		
	Aprobó		
	Esc.		
	1:1		
	Formato		
	A4		
	Ensamblaje \$1		
	-CASA DE MONEDA- S.E.		
	Nº plano cliente:		
	Nº plano:		SC-A-01

ANABEL AMADO
 AREA COMPRAS NACIONALES
 S.E. CASA DE MONEDA

