

PROBABILITAT RECIBIT

Característica	Valor
Z	3.0
D ₁	140
D ₂	133 mm
D ₃	124.8 mm
P	1
M	3.5

MATERIALU ACERO SAE 4340
 TRATAMIENTO TRILITON CEMENTADO
 DIMENSIONES EN MM

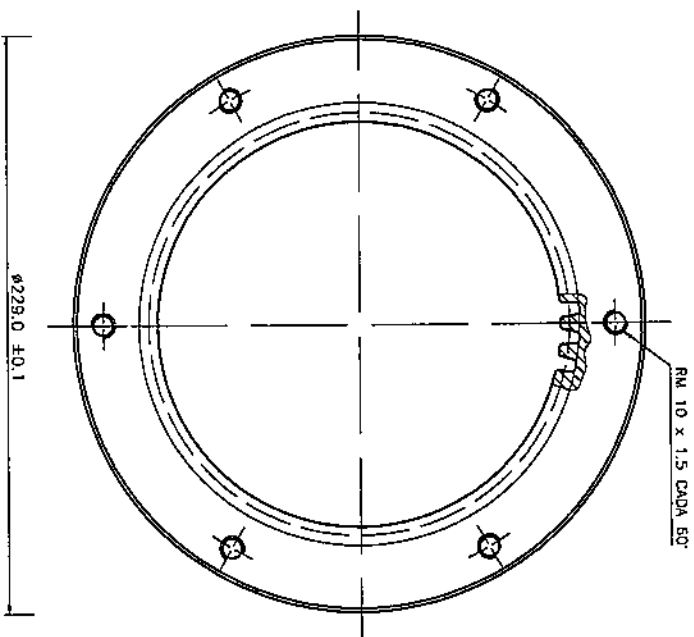
Rocca, Nicolás
 Jefe de Sección Mecánica
 S.E. CASA DE MONEDA

Ref.	Cont.	Título	MAQUINA CALCOPLETICA GIRO	Nº Articulo
Dibujado por	Martin Gómez	Fecha	12/01/09	Escala
CASA DE MONEDA S.E.			PIÑÓN MANDO CILINDRO LIMPIADOR	
Nº de Plano	35-43-43	Edición	Libro	

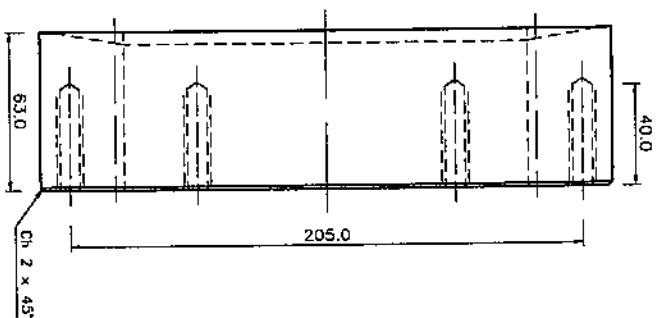
ENGRANAJE INTERIOR

CARACTERÍSTICAS:	
Z	48
D _e	162 mm.
D _p	158 mm.
M	3,5

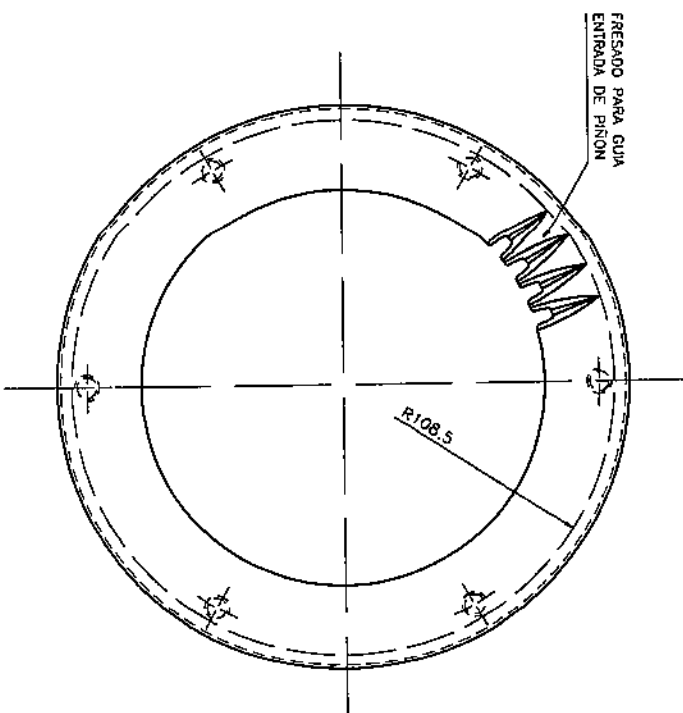
**MATERIAL: ACERO SAE 5140
TRATAMIENTO TÉRMICO: CEMENTADO
DUREZA 28-31 HRc**



VISTA ANTERIOR



VISTA LATERAL



VISTA POSTERIOR

Rocca, Nicolás
Jefe de Sección Mecánica
S.E. CASA DE MONEDA

Ref.	Cont.	Título	N° articulo
Dibujado por	Morlin Gómez	MAQUINA CALCOGRAFICA GIORI	
Dibujado por	Alejandro Rodriguez		
Fecha	09/01/09		
Escalas	1:2		

CASA DE MONEDA S.E.

CORONA MANDO CILINDRO LIMPIADOR

N° de Plano	Edición	Último
33-A3-42	1	1