 S. E. CASA DE MONEDA	ESPECIFICACIÓN TÉCNICA	REV. 1
	RELE P/CIRCUITO IMPRESO	FECHA: 23/09/19
		Art. N° 37062868

T809

CONTACTOS

Forma	DPDT (2C)
Material	Ag+Au
Carga nominal (resistiva)	1A a 120VAC 2A a 24VDC
Resistencia Inicial	50mΩ máx.
Esperanza de vida eléctrica	100.000 ciclos (carga nominal)
Esperanza de vida mecánica	10.000.000 ciclos (sin carga)

DATOS GENERALES

Aislación	DPDT (2C)
Material	Ag+Au
Carga nominal (resistiva)	1A a 120VAC 2A a 24VDC
Resistencia Inicial	50mΩ máx.
Esperanza de vida eléctrica	100.000 ciclos (carga nominal)
Esperanza de vida mecánica	10.000.000 ciclos (sin carga)
Tiempo de operación	6ms máx.
Tiempo de desconexión	4ms máx.
Temperatura de trabajo	-30°C a 70°C

[Handwritten signature]

[Handwritten mark]



S. E. CASA DE MONEDA

ESPECIFICACIÓN TÉCNICA

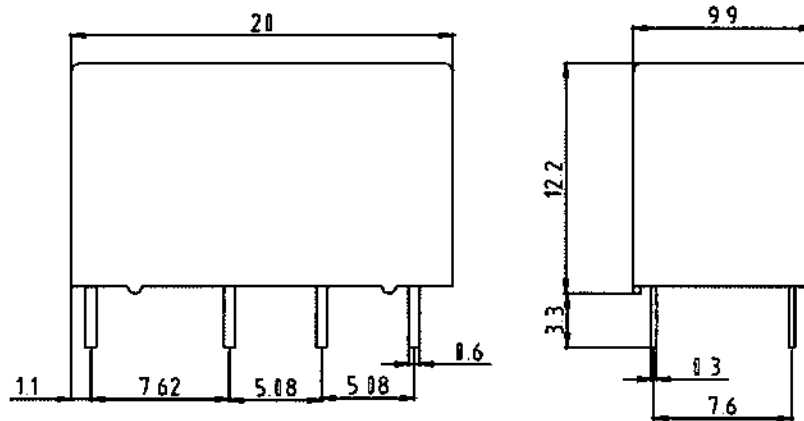
REV. 1

FECHA: 23/09/19

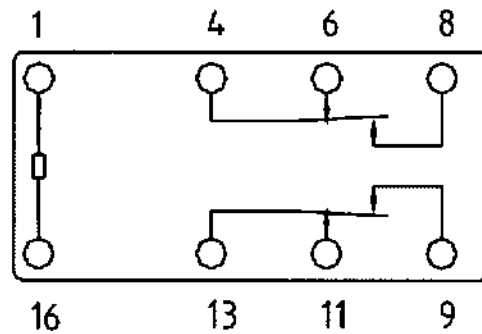
RELE P/CIRCUITO IMPRESO

Art. Nº 37062868

DIMENSIONES



CONEXIONADO





S E CASA DE MONEDA

ESPECIFICACIÓN TÉCNICA

REV. 1

FECHA: 08/10/19

RELE ENCHUFABLE 24VDC SPDT 6A-250VAC

Art. Nº 37136395

CONDICIONES AMBIENTALES

Temperatura ambiente (servicio)	-40 °C ... 85 °C
Temperatura ambiente (almacenamiento / transporte)	-40 °C ... 85 °C
Índice de protección	RT III

LADO CONTACTOS

Forma	SPDT
Material	AgSnO
Tensión de conmutación máxima	250 VAC/DC
Tensión mínima de activación	5 V (para 100 mA)
Corriente de conmutación mínima	10 mA (para 12 V)
Corriente de conexión máxima	10 A (4 s)
Corriente constante límite	6 A

LADO DE EXCITACIÓN

Tensión nominal de entrada UN	24 VDC
Corriente de entrada típica a UN	7 mA
Tiempo de reacción típico	5 ms
Tiempo típico de apertura	2,5 ms
Resistencia de bobina	3390 Ω \pm 10 % (a 20 °C)
Disipación con condición nominal	0,17 W

GENERALIDADES

Tensión de prueba Bobina de relé/contacto de relé	4 kV AC (50 Hz, 1 min)
Modo operativo	Tiempo de trabajo 100 %
Vida útil mecánica	2x 10 ⁷ ciclos
Posición para el montaje	discrecional
Indicaciones de montaje	Alineables sin separación



S E CASA DE MONEDA

ESPECIFICACIÓN TÉCNICA

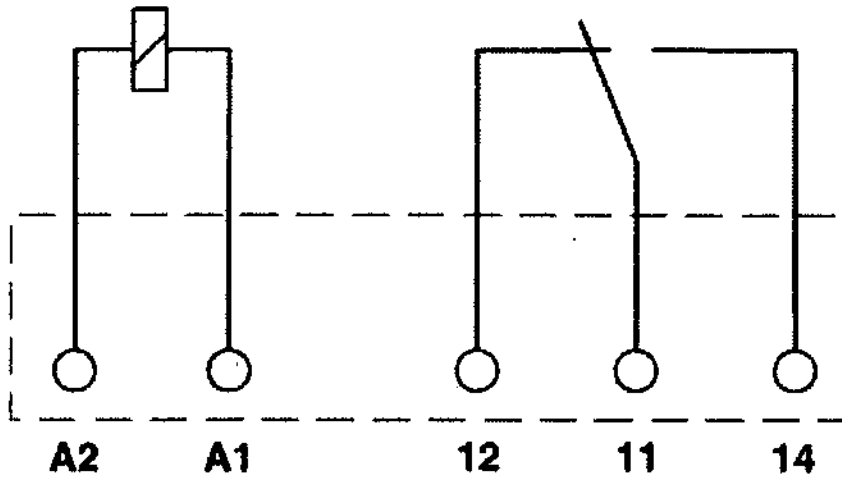
REV. 1

FECHA: 08/10/19

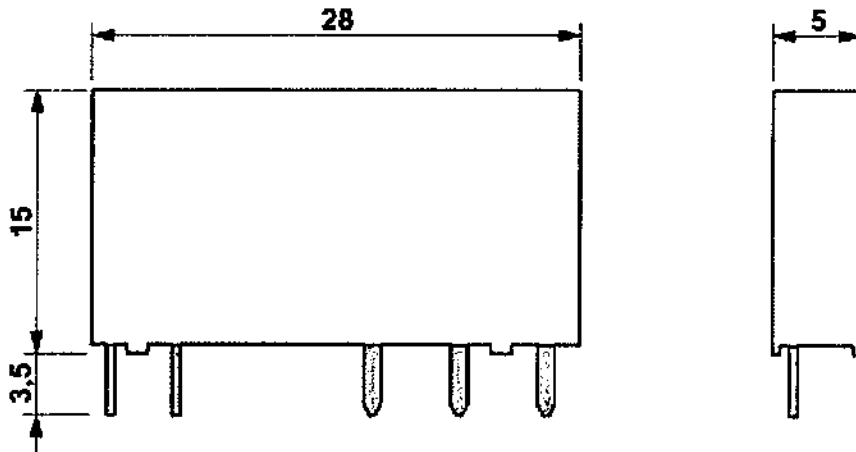
RELE ENCHUFABLE 24VDC SPDT 6A-250VAC

Art. N° 37136395

CIRCUITO ELECTRICO



DIMENSIONES



REFERENCIA

PHOENIX CONTACT N°2961105

2



S. E. CASA DE MONEDA

ESPECIFICACIÓN TÉCNICA

REV. 1

FECHA: 08/10/19

RELE ENCHUFABLE 24VDC 3PDT 10-250VAC

Art. N° 37136409

CONDICIONES AMBIENTALES

FOB

Temperatura ambiente (servicio)	-40 °C ... 85 °C
Índice de protección	RT I

LADO CONTACTOS

Forma	3PDT
Material	AgNi
Tensión de conmutación máxima	250 VAC
Carga nominal en AC1	2500 VA
Motor monofásico	0.37 kW
Corriente mínima conmutable	300(5/5) mA (v/mA)
Corriente constante límite	6 A

LADO DE EXCITACIÓN

Tensión nominal de entrada UN	24 VDC
Potencia nominal en AC/DC	1.5VA / 1W
Tensión de mantenimiento AC/DC	0.8/0.5 UN
Tensión de desconexión	0.1/0.1 UN

GENERALIDADES

Vida útil mecánica AC/DC	2x 10 ⁶ / 50.10 ⁶ ciclos
Vida útil eléctrica en AC1	200.10 ³ ciclos
Tiempo de respuesta ON/OFF	9/5 ms



S. E. CASA DE MONEDA

ESPECIFICACIÓN TÉCNICA

REV. 1

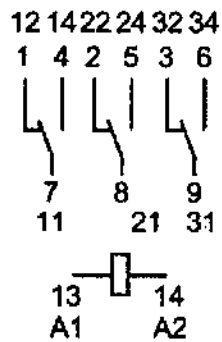
FECHA: 08/10/19

RELE ENCHUFABLE 24VDC 3PDT 10-250VAC

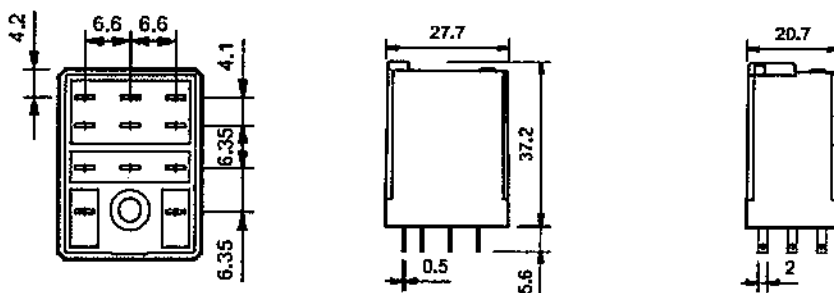
Art. Nº 37136409

Handwritten signature

CIRCUITO ELECTRICO



DIMENSIONES



REFERENCIA

FINDER 55.339.024.0010

Handwritten signature

Handwritten mark



S. E. CASA DE MONEDA

ESPECIFICACIÓN TÉCNICA

REV. 1

FECHA: 08/10/19

MODULO INDICADOR PROTECCION RELE

Art. N° 37136417

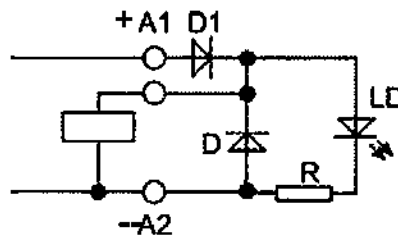
FUNCIONES

Figs 10.

LED + Diodo (+A1, polaridad estándar) (6...24) VDC

Los módulos de protección diodo + LED se utilizan únicamente en corriente continua. El diodo elimina la sobretensión que se produce al desconectar la bobina (positivo al borne A1). Con el diodo, el tiempo de desconexión es aproximadamente de tres a cinco veces superior. Si se necesita un tiempo de desconexión menor, debe usarse un módulo varistor o RC. El LED se ilumina cuando la bobina está alimentada.

CIRCUITO ELECTRICO



REFERENCIA

FINDER 99.02.9.024.99



S. E. CASA DE MONEDA

ESPECIFICACIÓN TÉCNICA

REV. 1

FECHA: 08/10/19

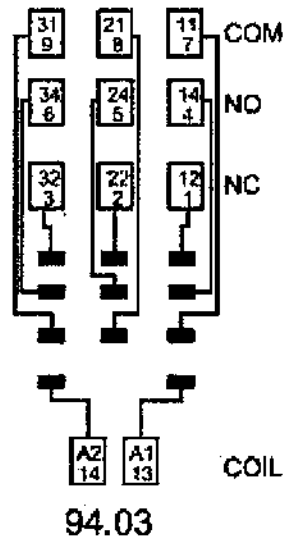
ZOCALO RELE RIEL DIN

Art. Nº 37136425

CARACTERÍSTICAS GENERALES

Valor nominal	10A – 250V
Rigidez dieléctrica	2 kV AC
Categoría de protección	IP 20
Temperatura ambiente	-40..+70°C
Par de apriete	0.5 Nm
Longitud pelado de cables	8 mm
Capacidad de conexión de los bornes	1 x 4 / 2 x 2.5 mm ² hilo flex.

ESQUEMA CONEXIONES





S. E. CASA DE MONEDA

ESPECIFICACIÓN TÉCNICA

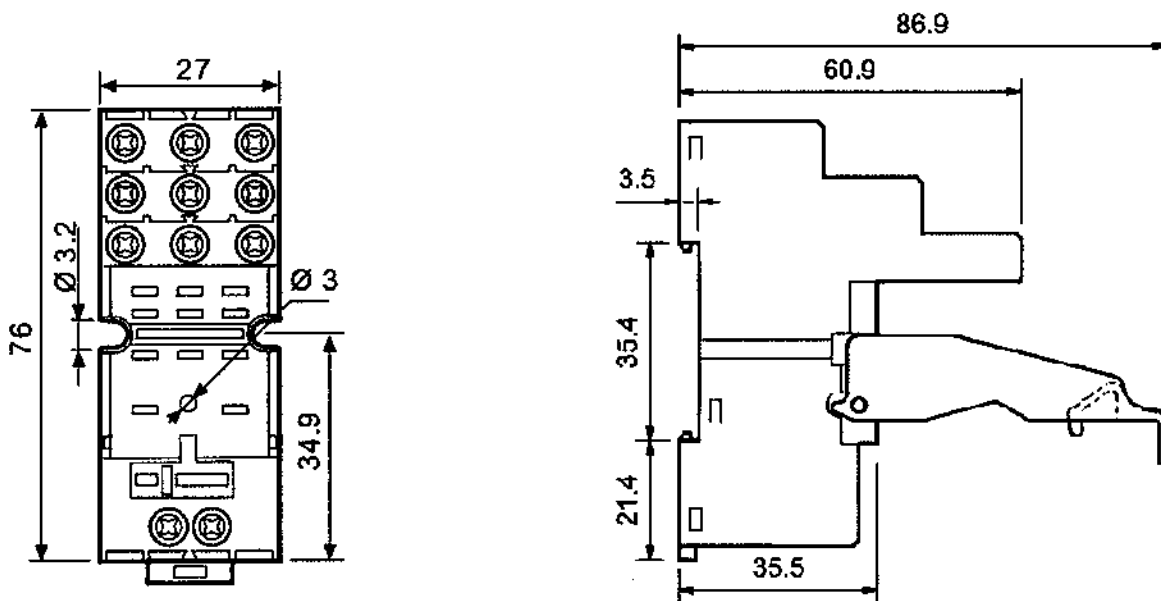
REV. 1

FECHA: 08/10/19

ZOCALO RELE RIEL DIN

Art. Nº 37136425

DIMENSIONES



REFERENCIA

FINDER 94.03.SPA