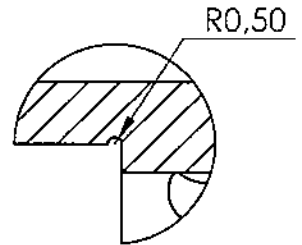
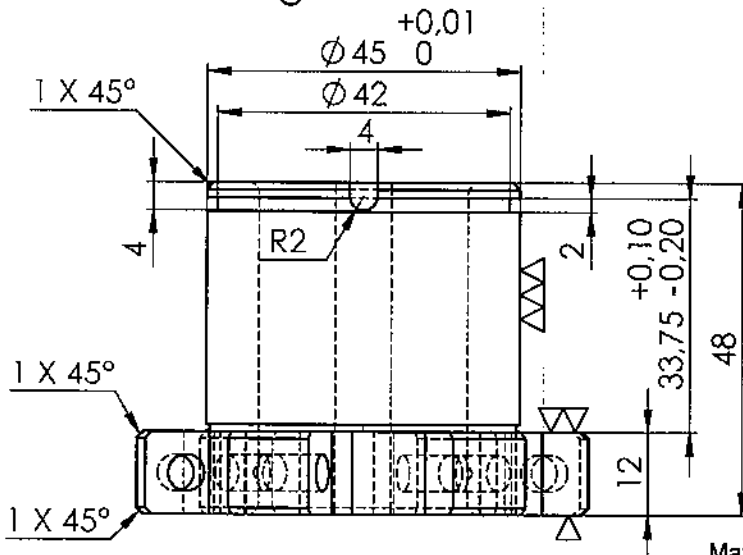


CORTE C-C



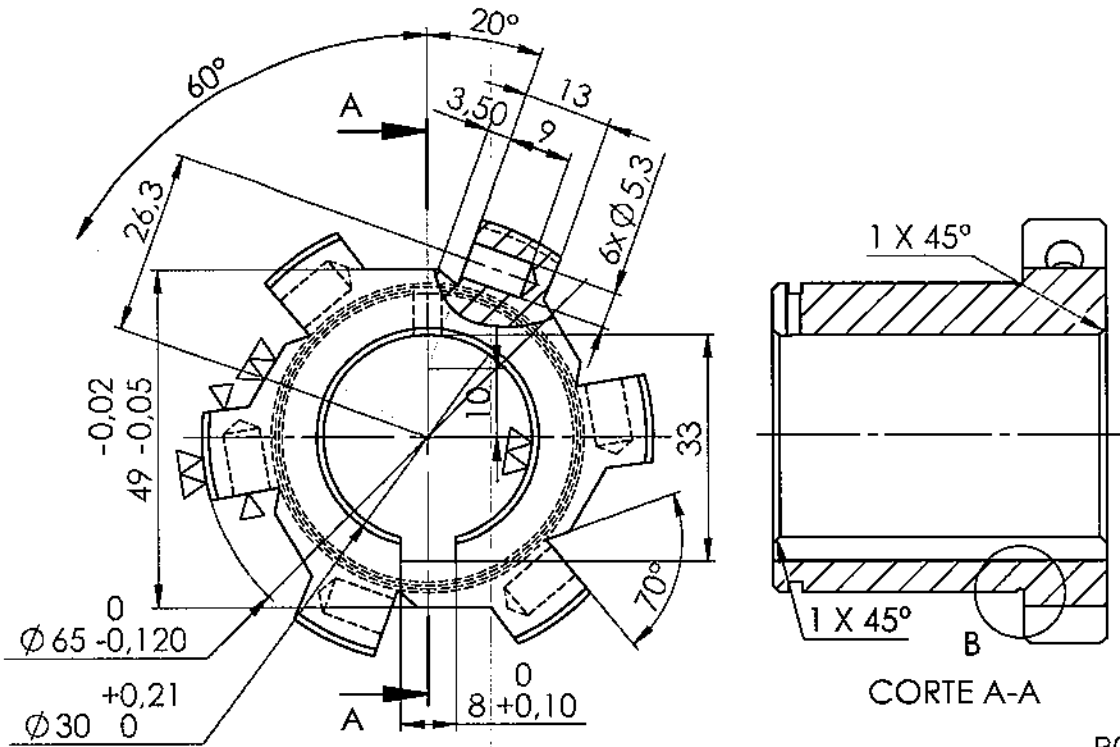
DETALLE D  
ESCALA 2 : 1

Material: SAE 52100

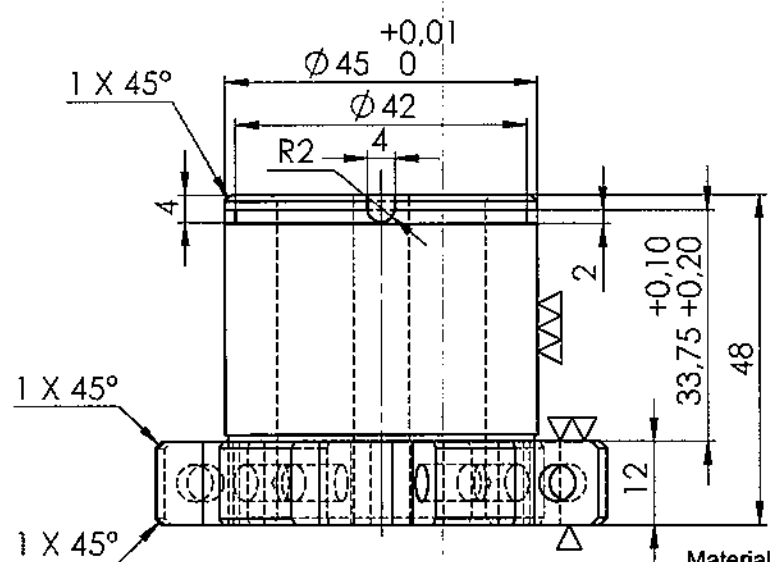
Tratamiento térmico: Templado y revenido

Dureza: 58<sup>+2</sup> Rc

Proyectó	23/4/2020	Cliente	- Casa de Moneda S.E. -
Dibujó	Argüelles		
Revisó			
Aprobó			
Escala	1:1	D. Gradigüeña Sencera Ingeniera Oficina TALLERES ARGÜELLES CALIGRAFICAS SIMULTANEO PLANOS CRUIET DE TINTERO SIMULTANEO	
		CRIQUE GIRO ANTIHORARIO	
Formato	A4	Nº artículo	47286214
		Nº plano	21-A4-57



CORTE A-A



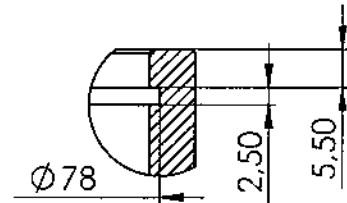
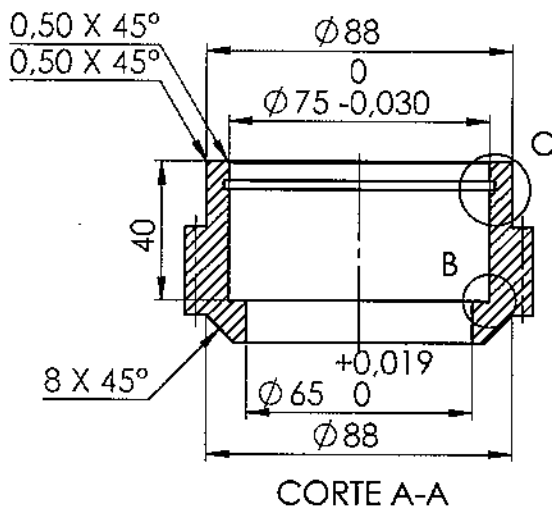
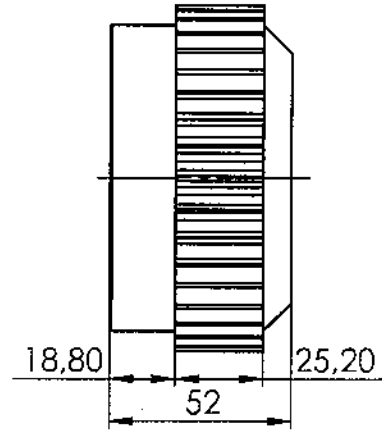
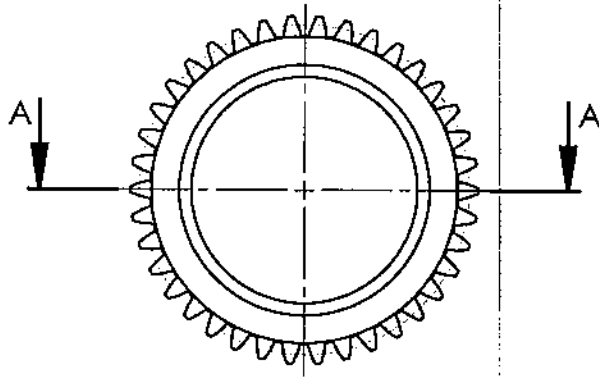
DETALLE B  
ESCALA 2 : 1

**Materia:** SAE 52100

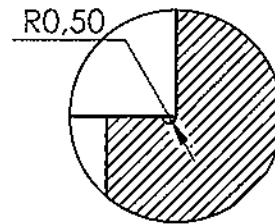
**Tratamiento térmico:** Templado y revenido

**Dureza:** 58<sup>+2</sup> Rc

Proyectó	24/4/2020	Cliente	- Casa de Moneda S.E. -
Dibujó	Argüelles		
Revisó			
Aprobó			
Escala	1:1	<small>© 2010 Ing. G. García Genoves Ingeniero Oficina Técnica MACUBAS CALCOGRÁFICAS MULTIPLANOS RIQUET DE TINTERO S.M.L.T.M.</small>	
<b>CRIQUE GIRO HORARIO</b>			Nº artículo 47286222
Formato	A4		Nº plano 21-A4-54



DETALLE C  
ESCALA 1 : 1



DETALLE B  
ESCALA 2 : 1

**Material:** SAE 52100

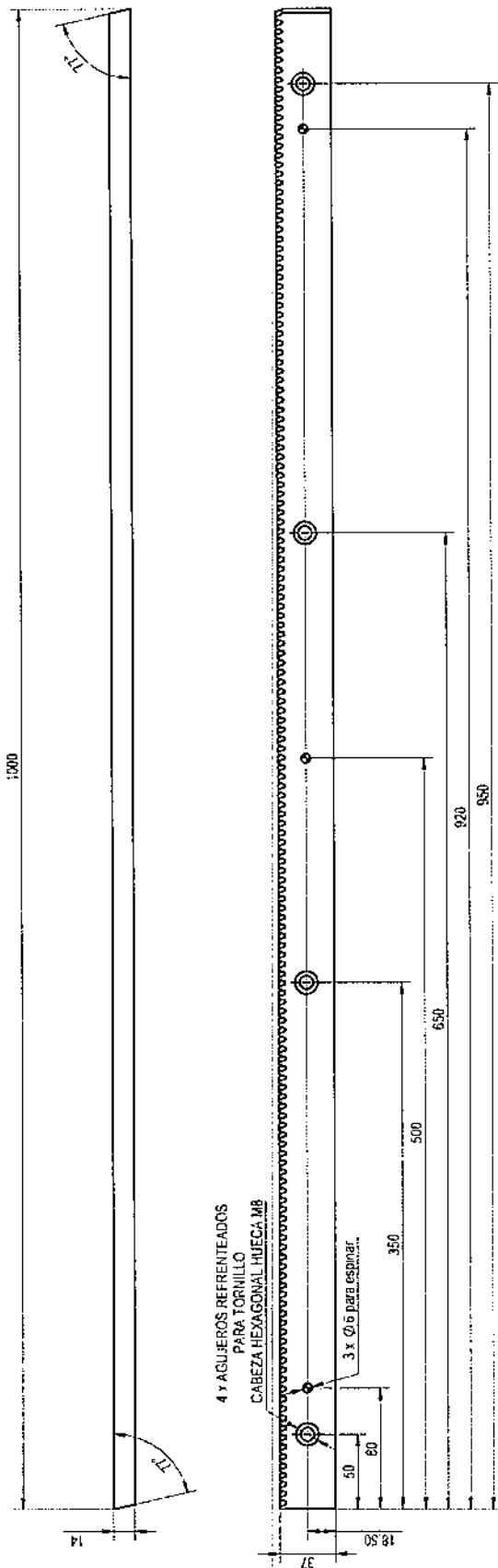
**Tratamiento térmico:** Templado y revenido

**Dureza:** 58<sup>+2</sup> Rc

CARACTERÍSTICAS ENGRANAJE	
MÓDULO	2,5
NÚMERO DE DIENTES	38
DIÁMETRO EXTERIOR	100
DIÁMETRO PRIMITIVO	95
ÁNGULO DE PRESIÓN	20°
PASO	7,854
ALTURA TOTAL DEL DIENTE	5,4175

Proyectó	24/4/2020	Cliente
Dibujó	Argüelles	
Revisó		
Aprobó		
Escala	1:2	ENGRANAJE CRIQUE
Formato	A4	

- Casa de Moneda S.E. -	
<small>Q. Costing y Cia. Ingeniería y Diseño Tecnología Mecánica y CAD/CAM/PLM/ERP/CRM/SCM/BI/ETC. SOLUCIONES INTEGRADAS</small>	
N° artículo	47286231
N° plano	21-A4-75



CREMALLERA HELICOIDAL
MÓDULO 2
ÁNGULO 13°

Tolerancias generales  
±0.1

Dib. 29/4/2020  
Rev. ARGUELLES  
Apr.  
Esc. 1:3

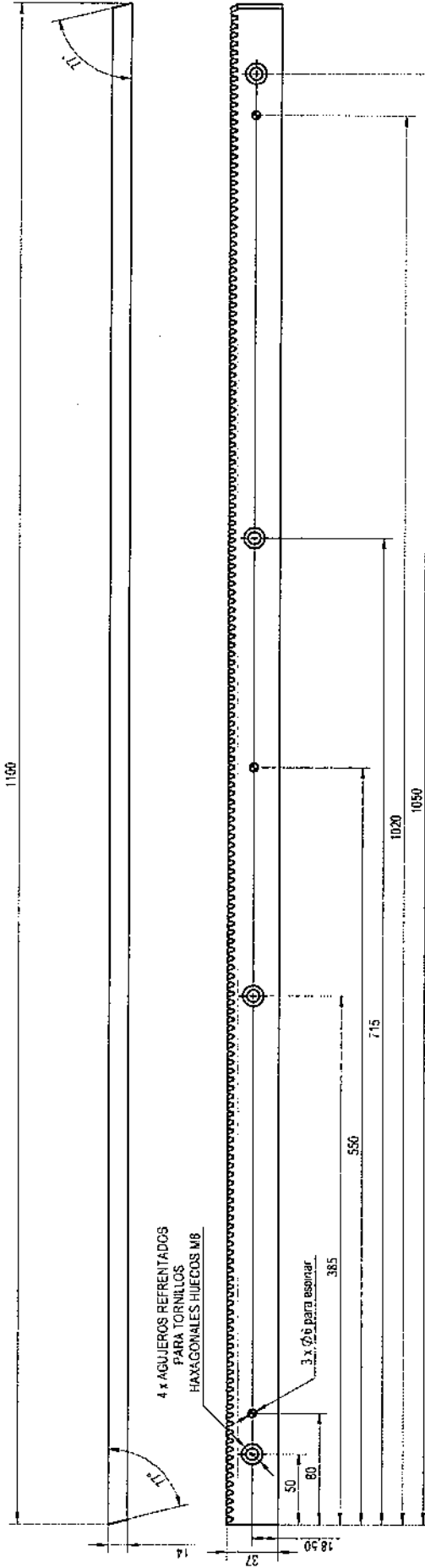
Fecha 29/4/2020  
Nombre ARGUELLES  
Cliente

-CASA DE MONEDA-  
S.E.

Cremallera 1000

N° de artículo: 47186577

N° de plano: 120-A3-02



CREMALLERA HELICOIDAL	
MODULO	2
ANGULO	13°

Tolerancias Generales ±0.1

Dib. Fecha Nombre Cliente

Rev. 28/02/2020 ARGUELLES

Apr.

Esc.

1:3

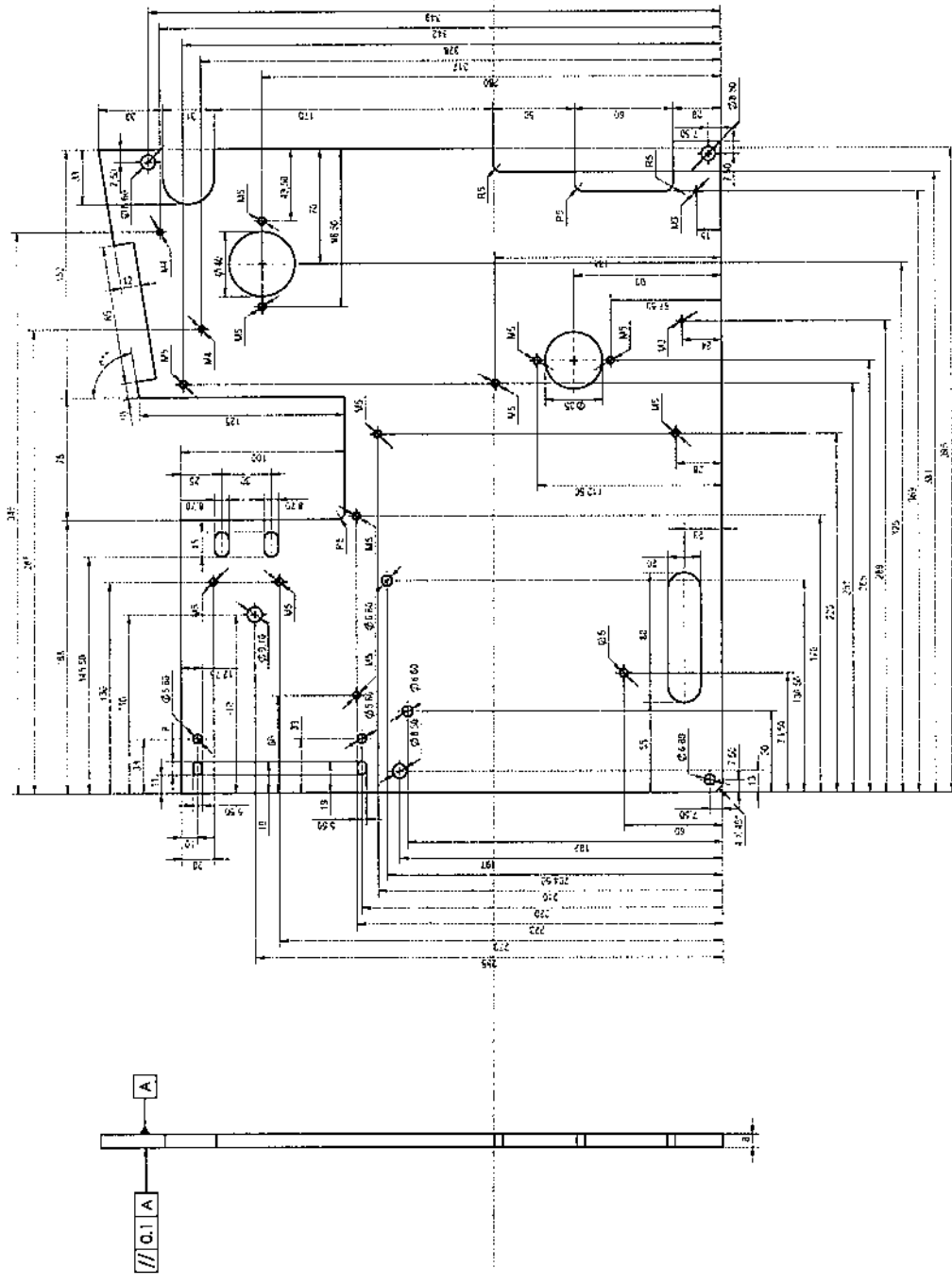
C. Uben Ojeda y Ojeda

-CASA DE MONEDA- S.E.

Cremallera 1100 mm

N° de artículo: 47186585

N° de plano: 120-A3-01

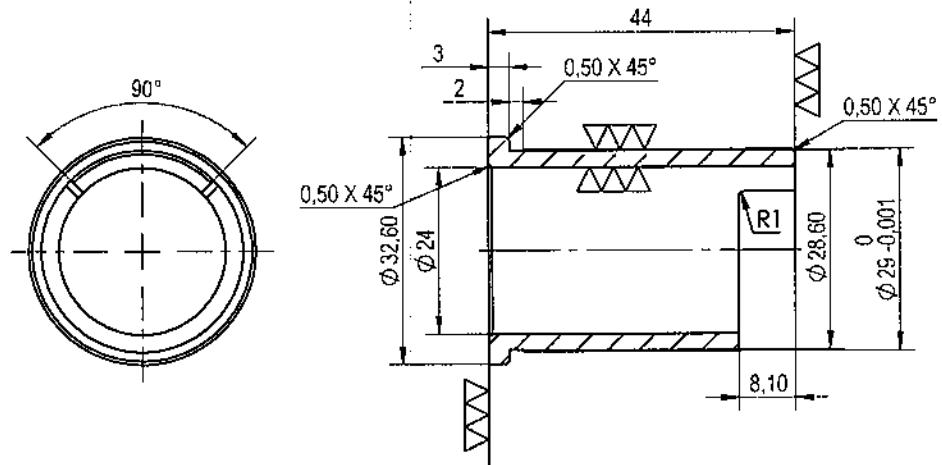


Material: SAE 1010  
 Tolerancias: 0.1  
 Escala: 1:1

Proyecto: 24-0200 ARROJELLES  
 Cliente: -CASA DE MONEDA- S.E.  
 Dibujo: 47700230  
 Revisó: N° de artículo  
 Aprobó: N° plano: 104-03  
 Eje: 1:2

Formato: A2

(▽)



Material: Acero 52100  
 Temple y revenido 55 ± 1 HRC

Tolerancias generales ±0.01	Proyectó	28/4/2020	ARGUELLES	Cliente:	G:Gcia IngplantalGerencia Ingenieria/Oficina Técnica/MAQUINASICALCOGRAFICAS/SIMULTANIP LANGSICASQUILLO NK 29-30
	Dibujó				
	Revisó				
	Aprobó				
	Esc.	1:1			-CASA DE MONEDA-S.E.
	Formato	CASQUILLO NK 29-30			N° de artículo:
	A4				N° plano: 21-A4-76

\_\_\_\_\_

\_\_\_\_\_