



E. CASA DE MONEDA  
Ministerio de Hacienda

Pedido de cotización para el expediente N°: 30997

BARBIJOS REUTILIZABLES

Directa por Bajo Monto 3147

Apertura: 24/06/2020 Hora: 13:30

Foja 1

**1) DEBERÁ FIRMAR Y ACLARAR TODAS LAS HOJAS QUE CONFORMAN LA OFERTA ECONÓMICA, INCLUIDA LA PRESENTE. NO SERÁN NECESARIO COMPANAR LAS CLÁUSULAS GENERALES DEL PLIEGO. TODA VEZ QUE LA PRESENTACIÓN DE LA OFERTA IMPLICA LA ACEPTACIÓN TOTAL Y LA ABSOLUTA CONFORMIDAD CON EL CONTENIDO DEL PLIEGO**

**2) DEBERÁ COMPLETAR TODOS LOS CAMPOS EN BLANCO EN EL CUADRO A CONTINUACIÓN:**

- a. Si ofrece CANTIDAD distinta a la solicitada, tachar e indicar.
- b. FECHA DE ENTREGA : Si no se indica, se requiere en forma inmediata a la emisión de la Orden de Compra.
- c. MARCA / MODELO / PROCEDENCIA deberá indicarse solamente para bienes.

**PROVEEDOR (NOMBRE O RAZÓN SOCIAL) :**

R	R/C	Cod. Artículo	Descripción	Unidad	Cantidad	Exc.	Fecha Entrega	Marca/Modelo /Procedencia	Precio Unit. sin IVA	Subtotal	Alicuota IVA
1)	368170	59150018	BARBIJO LAVABLE REUTILIZABLE TIPO TAPABOCA. SEGUN ESPECIFICACIONES TECNICAS ADJUNTAS.	Pieza	6000	0			ARS		

SUBTOTAL SIN IVA

MONTO IVA (SI CORRESPONDE, DE LO CONTRARIO, TACHAR)

TOTAL

GABRIELA CORDOBA  
Area de Compras Nacionales  
S.E. Casa de Moneda

Dra. ANDREA AMADUELA  
Gerente de Compras Nacionales  
S.E. CASA DE MONEDA

Mba. LIC. Luis Vidal Costa  
Gerente Administración y Finanzas  
S.E. CASA DE MONEDA

evés, 11 de junio de 2020

Firma y sello del oferente



**3) RESUMEN DEL PLIEGO DE BASES Y CONDICIONES**

- a. Deberá cumplir con lo requerido en las Especificaciones Técnicas (puede contener condiciones de validez de la oferta).
- b. La presente contratación se encuentra alcanzada por sus Cláusulas Generales y Cláusulas Particulares.
- c. Deberá completar el Formulario del Decreto 202/2017 adjunto, con una vigencia de 1 año, por lo que se eximirá de presentarlo quien lo haya hecho dentro de ese plazo, excepto que hayan cambiado los datos suministrados, en cuyo caso deberá actualizarlos.
- d. La oferta deberá ser presentada en el sitio web de SECM, según detalle en Cláusulas Particulares.

LA MUESTRA A LA QUE HACE REFERENCIA DEBERA SER PRESENTADA CON REMITO DETALLANDO EL NRO DE EXPTE ANTES DEL DIA Y LA HORA SEÑALADA.

**INFORMACIÓN PARA EL CASO DE RESULTAR ADJUDICATARIO:**

Lugar de entrega: Casa de Moneda S.E.. Pedro Zanni 370 (1104) CABA.

Condición de pago según lo establecido en Cláusulas Generales

Deberá abonar el impuesto a los sellos sobre el valor neto de la orden, a la alícuota del 1% y soportarlo a su cargo, presentando fotocopia del pago junto con el original como condición de pago de facturas.

A los efectos de realizar el pago, deberá emitir Factura Electrónica en la misma unidad de medida y moneda establecida por Renglón en la Orden de Compra.

A los efectos de poder generar las conformidades para el pago, deberá indefectiblemente presentar en Mesa de Entradas remito del servicio/producto contratado a nombre de administración de Almacenes.

GABRIELA CORDOBA  
Área de Compras Nacionales  
S.E. Casa de Moneda

Dra. ANDREA LAPADULA  
COMPRAS  
S.E. CASA DE MONEDA

Mba. Lic. Luis Vidal Costa  
Gerente Administración y Finanzas  
S.E. CASA DE MONEDA

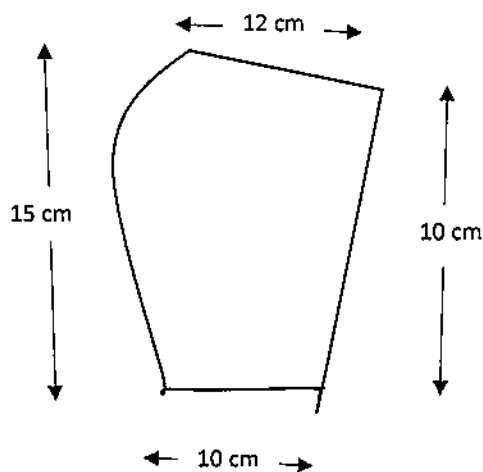
## Barbijo Tapaboca Reutilizable

Código 59150018

- Material: Friselina Hidrófuga 80 gr. doble capa
- Opcional con bolsillo para colocar filtro
- Costura central con ajuste en nariz o plegable.
- Ajuste- Tiras elastizadas ancho hasta 5mm o tiras para atar.

Modelos acordes a croquis.

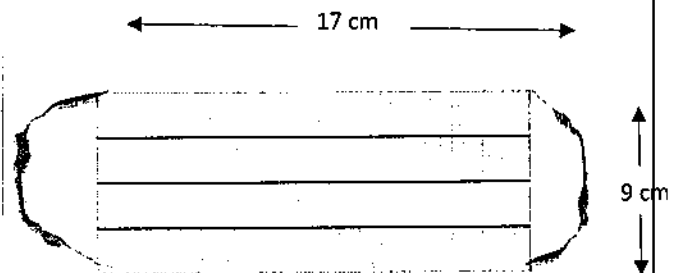
Opción 1



Medidas aproximadas.

Se solicita muestra.

Opción 2





S. E. CASA DE MONEDA

**CLAUSULAS PARTICULARES**

**Directa por Bajo Monto N° 3147**

**Expediente N° 30997**

**OBJETO: BARBIJOS REUTILIZABLES**

**Presentación de ofertas:**

Deberá presentar sus cotizaciones **exclusivamente** a través del sitio web [www.casademoneda.gob.ar/contrataciones](http://www.casademoneda.gob.ar/contrataciones) en el botón ofertas correspondiente a la presente contratación. Deberá completar los datos que el sistema le requerirá, incluyendo un correo electrónico donde recibirá un mensaje con un link para confirmar su oferta. La oferta no confirmada no podrá ser considerada. Se sugiere enviar completa la planilla de cotización que forma parte del presente Pliego. Se permitirá la carga de hasta 10 archivos PDF, cuya extensión individual no deberá superar los 10 MB.

**Cronograma:**

	Inicio	Fin	Hora	Lugar
Consultas	Hasta 1 (un) día antes de la apertura o recepción de ofertas		9:00-17:00	cmcompras@casademoneda.gob.ar o gabriela.cordoba@casademoneda.gob.ar
Presentación de Ofertas	Hasta el 24/06/2020		Hasta las 13:30	<b>Exclusivamente por</b> <a href="http://www.casademoneda.gob.ar/contrataciones/">http://www.casademoneda.gob.ar/contrataciones/</a>

**Plazo de Entrega:** Renglón 1: *Inmediata*

**Lugar de Entrega:** Planta Retiro Site en Pedro Zanni 370 Capital Federal de 09,30 a 18 hs.  
Casa de Moneda

GABRIELA CORDOBA  
Área de Compras Nacionales  
S.E. Casa de Moneda

Dpto. AMV/FANTARTIDA ARGENTINA 2085  
(C 1104 ACH) CIUDAD AUTÓNOMA DE BUENOS AIRES  
S.E. CASA DE MONEDA  
TEL: (0541) 5776-3569/3570 - FAX: 3467  
cmcompras@camoar.gov.ar  
www.camoar.gov.ar

Mba. Lic. Luis Vidal Costa  
Gerente Administración y Finanzas  
S.E. CASA DE MONEDA

CERTIFICACION  
ISO 9001/2008



S. E. CASA DE MONEDA

"2020 – AÑO DEL GENERAL MANUEL BELGRANO"

Foja N° 5.

**Criterio de evaluación y selección de ofertas:** la adjudicación deberá realizarse a favor de la oferta más conveniente para la S.E.C.M., teniendo en cuenta el precio, la calidad, la idoneidad del oferente y demás condiciones de la oferta.

AV. ANTARTIDA ARGENTINA 2085  
( C 1104 ACH ) CIUDAD AUTONOMA DE BUENOS  
AIRES  
TEL: ( 0541 ) 5776 - 3400 y líneas rotativas  
TEL: ( 0541 ) 5776 -3569/3570 - FAX: 3467  
cmcompras@camoar.gov.ar  
www.camoar.gov.ar

GABRIELA GORDOBA  
Area de Compras Nacionales  
S.E. Casa de Moneda

CERTIFICACION  
ISO 9001/2008

**CLÁUSULAS GENERALES.****No será necesario firmar ni acompañar las presentes**

Plazos	Se contarán en días hábiles administrativos, salvo en los casos en que se aclare expresamente lo contrario. Cuando se fije en semanas se contarán por períodos de 7 días corridos. Cuando se fije en meses o años, será conforme lo dispuesto en el Código Civil y Comercial de la Nación.
Oferente o Proponente	Persona humana o jurídica que presenta su oferta en un procedimiento de selección iniciado por SECM.
SECM	Sociedad del Estado Casa de Moneda
Módulo	Valor del módulo s/dto. N° 963/2018 \$ 1.600.-

**1. Normativa aplicable – Orden de prelación:**

Todos los documentos que integran la contratación serán considerados como recíprocamente explicativos, según corresponda.

En caso de existir discrepancias, se seguirá el siguiente orden de prelación:

- El Reglamento de Contrataciones de SECM.
- El Pliego de Bases y Condiciones Generales.
- El Pliego de Bases y Condiciones Particulares.
- Las Circulares Con Consulta y/o Sin Consulta.
- La Oferta y las Muestras que se hubieren acompañado.
- La Adjudicación.
- La Orden de Compra o Contrato.

Cuando el Pliego de Bases y Condiciones Particulares así lo establezca, la presente contratación se encontrará alcanzada por las previsiones de la Ley Nacional N° 27.437 "LEY DE COMPRA ARGENTINO Y DESARROLLO DE PROVEEDORES", y su normativa complementaria y/o modificatoria", la que será de aplicación a los casos previstos en el artículo 2 de la citada norma, a saber: "Se otorgará preferencia a las ofertas de bienes de origen nacional cuando el monto estimado del procedimiento de selección sujeto a la presente ley sea igual o superior al monto establecido por la reglamentación vigente del apartado 1 del inciso d) del artículo 25 del decreto delegado 1.023/01 y sus modificatorios y complementarios."

La opción de preferencia establecida en el artículo 3 de la referida ley, será de aplicación únicamente en los casos en que el Pliego de Bases y Condiciones Particulares así lo establezca.

**2. Requisitos para ser Proveedor:**

Podrán contratar con SECM todas las personas humanas o jurídicas con capacidad para obligarse, que acrediten su solvencia económica y financiera y su idoneidad técnica y profesional.

No podrán contratar con SECM ni inscribirse en el registro de proveedores:

- Las personas humanas o jurídicas que se encuentren suspendidas o inhabilitadas para contratar con SECM.
- Los agentes al servicio de SECM y hasta un año a partir de su desvinculación, como así tampoco las sociedades en las cuales aquellos tengan participación, ya sea como accionista, administrador, director, síndico o gerente.
- Los fallidos, interdictos y concursados, salvo que estos últimos presenten la correspondiente autorización judicial y se trate de contratos donde resulte intrascendente la capacidad económica del oferente.
- Los condenados por delitos dolosos.



- e) Las personas que se encontraren condenadas por delitos contra la propiedad, o contra la Administración Pública, o contra la fe pública o por delitos comprendidos en la Convención Interamericana contra la Corrupción, Ley N° 24.759.
- f) Los evasores y deudores morosos tributarios de orden Nacional o local, previsionales, alimentarios, declarados tales por autoridad competente.
- g) Las personas humanas o jurídicas que registren una sanción grave y vigente en cualquier repartición pública.

### 3. Forma de Presentación de la Oferta:

- a) Redactada en idioma nacional.
- b) Presentada por escrito en papel o en forma electrónica, según corresponda.
- c) La propuesta económica.
- d) El precio unitario y cierto, en números, con referencia a la unidad de medida establecida.
- e) El precio total del renglón, en números, y el total general de la oferta, expresado en letras y números.
- f) Deberá indicarse la moneda de cotización, a excepción de que el pedido de cotización establezca la misma.
- g) Si el precio fuese gravado con IVA, deberá discriminarse su monto y declararse su alícuota porcentual.
- h) Si se tratara de productos con envase y/o embalados, la cotización deberá efectuarse por cantidades netas y libres de envase y de gastos de embalaje, salvo que se previera lo contrario.
- i) Las muestras deberán presentarse acompañadas de remito, en el caso que hubieran sido solicitadas, indicando el procedimiento de selección al que corresponden, en un rótulo debidamente fechado, firmado y sellado por el oferente, ubicado en parte visible.
- j) La garantía pertinente, cuando corresponda.
- k) Descripción del bien o servicio ofertado y catálogo y/o folletos ilustrativos si así correspondiese.
- l) El recibo de la muestra cuando hubiese sido presentada por separado.
- m) El plazo de entrega, en el supuesto en que difiera del fijado en el Pliego de Bases y Condiciones Particulares.
- n) Estructura de costos en la que se detallen los componentes nacionales e importados del producto/servicio ofrecido.
- o) Cuando el oferente pretenda hacer valer la preferencia establecida en la Ley de Compra Argentino, deberá acompañar el formulario "Declaración Jurada de Contenido Nacional" aprobado por la autoridad de aplicación.

El proponente podrá formular oferta por todos los renglones o por algunos de ellos, según se establezca en el Pliego de Bases y Condiciones Particulares.

Como alternativa, después de haber cotizado por renglón, podrá efectuar un descuento en el precio, por el total de los renglones o por grupo de renglones, sobre la base de su adjudicación íntegra.

Cuando la cotización se hiciera en moneda extranjera, a todos los efectos de este Reglamento se calcularán los importes, sobre la base del tipo de cambio vendedor del Banco de la Nación Argentina vigente al cierre del día anterior a la fecha de:

1. La constitución de la garantía.
2. La apertura de ofertas, para la comparación de precios.

#### Gastos por cuenta de los oferentes

- a) Costo del despacho, derechos y servicios aduaneros y demás, por cualquier concepto en el caso de rechazo de las mercaderías importadas con cláusulas de entrega en el país.
- b) Gastos de protocolización del contrato cuando se previera en el Pliego de Bases y Condiciones Particulares.

*ca*



- c) Reparación o reposición, según proceda, de los elementos destruidos total o parcialmente, a fin de determinar si se ajusta en su composición o construcción a lo contratado cuando por ese medio se comprueben defectos o vicios en los materiales o en su estructura. En caso contrario los gastos pertinentes estarán a cargo de la SECM.

#### **Cotizaciones por productos a importar**

Las cotizaciones por productos a importar, deberán hacerse bajo las siguientes condiciones:

- a) En moneda extranjera, cuando así se hubiera previsto en las Pliego de Bases y Condiciones Particulares, correspondiente al país de origen del bien ofrecido u otra usual en el comercio internacional.
- b) De no estipularse lo contrario las cotizaciones se establecerán en condiciones C.I.F. o C.I.P.
- c) En las cotizaciones en condiciones C.I.F. o C.I.P., se deberá discriminar el valor FOB y el costo de flete y seguros.
- d) En aquellos casos especiales en que se establezca la condición F.O.B. para las cotizaciones, la SECM deberá calcular el costo para los seguros y fletes a los fines de realizar la comparación de ofertas.
- e) En las cotizaciones será condición de preferencia consignar los gastos por los siguientes conceptos:
  1. Recargos y derechos aduaneros.
  2. Otros gastos o gravámenes, si los hubiere.
- f) Salvo convención en contrario, los plazos de entrega se entenderán cumplidos cuando la SECM reciba los bienes en el lugar que indique el Pliego de Bases y Condiciones Particulares.
- g) Cuando la mercadería adquirida deba ser entregada y se trate de elementos a instalar y recibir en funcionamiento, el oferente deberá consignar por separado los plazos para dar cumplimiento a esta última obligación. A tal efecto, los mismos comenzarán a computarse a partir de la comunicación por parte de la SECM del arribo de la mercadería a su destino definitivo.
- h) Se respetarán las normas del comercio internacional, las habituales establecidas y aceptadas por nuestro país.
- i) Las empresas del exterior deberán informar lo siguiente, para el total de la provisión:
  - Volumen
  - Peso neto en kilos
  - Peso bruto en kilos
  - Cantidad de cajones y dimensiones
  - Cobertura del seguro
  - Posición arancelaria en el NCM (Nomenclador Común del MERCOSUR)
- j) Toda materia prima, material o elemento, simple o compuesto, que constituya un reconocido riesgo a la salud o al medio ambiente, deberá ser provisto en sus respectivos envases con las debidas indicaciones en sus rótulos aclaratorios, y acompañados por la hoja de datos correspondiente, tal cual la exigencia de normas legales en vigencia. Esta restricción es de carácter obligatorio, en el caso de no cumplimiento de este requisito dará motivo al rechazo en la recepción de mercadería.

#### **4. Mantenimiento de la oferta:**

Las ofertas presentadas serán válidas para SECM por el término de 60 (sesenta) días corridos contados a partir de la fecha límite para presentarla. Si el oferente no manifestara en forma fehaciente su voluntad de no renovar la oferta con una antelación mínima de 10 (diez) días corridos al vencimiento del plazo, aquella se considerará prorrogada automáticamente por un lapso de 30 (treinta) días corridos y así sucesivamente, salvo disposición en contrario, hasta un plazo máximo de 180 (ciento ochenta) días corridos.





## 5. Muestras:

- a) En caso de que se requieran muestras del producto ofertado, las mismas deberán individualizarse indicando el procedimiento de selección a la cual corresponden, en un rótulo debidamente fechado, firmado y sellado por el oferente, ubicado en parte visible.
- b) Si existiera muestra patrón, bastará al oferente manifestar en su propuesta que lo ofertado se ajusta a la misma.
- c) Las muestras presentadas por aquellos oferentes que no hayan sido adjudicados y que no haya sido necesario someterlas a un proceso destructivo para su examen, serán retiradas por sus propietarios en el plazo de 2 (dos) meses de concluido el procedimiento. Transcurrido dicho plazo las muestras pasarán a ser propiedad de SECM, sin cargo.
- d) Las muestras correspondientes a los artículos adjudicados quedarán en poder de SECM para contralor de los que fuesen provistos, salvo que sus características no permitan su retención. Una vez cumplido el contrato las muestras serán devueltas conforme a lo previsto en el apartado anterior.

## 6. Garantías:

### 6.1 Garantía de mantenimiento de oferta.

Quando sea exigida en las Cláusulas Particulares, deberá constituirse por un importe no inferior al 5% (cinco por ciento) del monto total cotizado incluyendo el IVA, debiendo acompañar la misma en su propuesta. En el caso de cotizar con alternativas, la garantía se calculará sobre el mayor valor propuesto. La garantía deberá tener plena vigencia por todo el término de mantenimiento de la propuesta. La no presentación de la misma implicará la desestimación de la oferta

### 6.2 Garantía de adjudicación.

El adjudicatario deberá constituir dentro de los 10 (diez) días subsiguientes al perfeccionamiento del contrato, una garantía por un importe del 15% (quince por ciento) del monto total adjudicado, la que deberá cubrir el período que va desde la fecha de emisión de la Orden de Compra hasta la recepción definitiva y la totalidad de las obligaciones del adjudicatario.

### 6.3 Garantía de Impugnación

En caso de que notificada la preadjudicación, el oferente decidiera impugnar la misma, deberá constituirse una garantía del 3% (tres por ciento) del valor total de la oferta del impugnante, o la suma fija que se establezca en las Cláusulas Particulares. Esta garantía deberá constituirse mediante depósito en efectivo o medio de pago equivalente en Tesorería y su comprobante de pago deberá ser adjuntado a la impugnación como requisito para su admisibilidad.

No se admitirá la constitución de la garantía mediante pagarés.

Esta garantía sólo será recuperada por el impugnante en caso de ser acogida favorablemente la impugnación.

### 6.4 Formas de las garantías

Las garantías podrán constituirse de las siguientes formas o combinaciones de ellas:

- a) Depósito o transferencia a la orden de SECM, u otro medio que ésta establezca, siempre con expresa indicación de la imputación a la contratación de que se trate.
- b) Cheque certificado contra una entidad bancaria, con preferencia del lugar donde se realice la contratación o del domicilio de SECM. Se depositará el cheque dentro de los plazos que rijan para estas operaciones.
- c) Pagarés a la vista suscriptos por quienes tengan el uso de la firma social o actúen con poderes suficientes, siempre y cuando la garantía no supere los 100 (cien) módulos.

ca



- d) Aval bancario u otra fianza bancaria a satisfacción de SECM, constituyéndose el fiador en deudor solidario, liso y llano y principal pagador con renuncia a los beneficios de división y excusión en los términos de los Artículos 1584 y 1589 del Código Civil y Comercial de la Nación, así como al beneficio de interpelación judicial previa.
- e) Seguro de caución a través de pólizas emitidas por compañías de seguros autorizadas por la Superintendencia de Seguros de la Nación, extendidas a favor de SECM. Las mismas serán incondicionales, irrevocables y renovables.
- f) Para oferentes radicados en el exterior tendrá preferencia la constitución de garantías emitidas por un ente local y sujeto a las leyes de la República Argentina o en su defecto carta bancaria emitida por una entidad que tenga corresponsalia en el país.
- g) Cualquier otra garantía que SECM considere satisfactoria.

La elección de la forma de garantía, en principio, queda a opción del oferente o adjudicatario, con excepción de lo establecido en el Artículo 18, inciso d) del Reglamento de Contrataciones, y si nada se expresa en el Pliego de Bases y Condiciones Particulares, Orden de Compra y/o Contrato, según corresponda, respecto de la presentación de algún tipo de garantía en especial.

Las garantías constituidas, podrán ser sustituidas por otras de igual magnitud, a pedido del oferente o adjudicatario, previa aprobación por parte de la SECM.

La SECM no abonará intereses por los depósitos en garantía.

#### **7. Recepción y Apertura de ofertas:**

El Acto de Apertura de Ofertas ocurrirá en el lugar, día y hora determinados en el Pliego de Bases y Condiciones, que será el límite para la presentación de ofertas. Se procederá a abrir las ofertas en presencia de los funcionarios de SECM que se designen a tal efecto y de todos aquellos que desearan presenciarlo.

Si el día señalado para la apertura de las ofertas deviniera inhábil, el acto tendrá lugar el día hábil siguiente y a la misma hora.

#### **8. Causales de desestimación no subsanables:**

Será desestimada total o parcialmente, la oferta en los siguientes supuestos:

- a) Cuando no estuviere firmada la oferta económica, en ninguna foja, cuando sean presentadas en papel.
- b) Cuando no se presente la garantía exigida o cuando no cubra al menos el 75% (setenta y cinco por ciento) del monto requerido.
- c) Cuando no se presenten las muestras solicitadas en la documentación que rija el procedimiento de selección.
- d) Cuando fuera formulada por personas inhabilitadas o suspendidas para contratar con SECM.
- e) Cuando las propuestas se encuentren condicionadas o se aparten de la documentación que rija el procedimiento de selección, salvo aquellas que contengan defectos de forma que no constituyan impedimentos para su aceptación, tales como errores evidentes en los cálculos, falta de totalización de las propuestas, error en las especificaciones del monto de la garantía u otros aspectos que no impidan su completa, integral y equitativa comparación con las demás ofertas.
- f) Cuando fuere ilegible, tuviere raspaduras, enmiendas o interlíneas en el precio, cantidad, plazo de entrega o alguna otra parte que hiciere a la esencia del contrato, y no estuvieren debidamente salvadas.
- g) Cuando las ofertas contengan algún tipo de condición que afecte su validez o vigencia o formulen reservas de modificación a futuro.

#### **9. Errores de Cotización:**

Si el total cotizado por cada renglón no correspondiera al precio unitario se tomará éste último como precio cotizado.



Todo otro error en el monto cotizado, ya sea denunciado por el oferente o detectado por la SECM podrá ser desestimado de la oferta en los renglones pertinentes. La autoridad competente evaluará si correspondiera aplicar la pérdida de la garantía de mantenimiento de oferta, en la proporción que corresponda.

#### 10. Precio vil o no serio:

La oferta será desestimada cuando de los informes técnicos de evaluación surja que no podrá ser cumplida en forma debida por tratarse de precios excesivamente bajos de acuerdo a criterios objetivos que surjan de los precios de mercado y de la evaluación de la capacidad económica del oferente.

#### 11. Desempate de ofertas:

En caso de igualdad en el orden de mérito de las ofertas, se solicitará mediante comunicación fehaciente a los respectivos oferentes, que por el mismo medio que remitieran la oferta y dentro del término del plazo común que se les fije, formulen una mejora de ofertas.

El silencio por parte del oferente invitado a mejorar se considerará como que mantiene su oferta.

De subsistir el empate, se procederá al sorteo público de las ofertas empatadas. Para ello se deberá fijar día, hora y lugar del sorteo público y notificarse por medio fehaciente a los oferentes llamados a desempatar. El sorteo se realizará en presencia de los interesados, si asistieran, y se labrará el acta correspondiente.

#### 12. Mejora de ofertas:

SECM se reserva el derecho de solicitar mejora de precios:

- a) Al oferente que haya formulado la oferta más económica y a los siguientes, cuando la diferencia entre ellos esté comprendida en un 3 % (tres por ciento).
- b) Al oferente que reciba el primer orden de mérito, cuando existan motivos para considerar su oferta onerosa en comparación con la valuación estimada y/o anteriores órdenes de compra.

SECM se reserva el derecho de solicitar mejora de plazos cuando al oferente que se encuentre primero en orden de mérito, cuando no cubra la fecha de necesidad del insumo y/o servicio requerido.

Las nuevas ofertas serán abiertas en el lugar, día y hora establecidos en el requerimiento, labrándose el Acta respectiva.

El silencio por parte del oferente invitado a mejorar se considerará como que mantiene su oferta.

#### 13. Consultas:

Los interesados que deseen efectuar consultas al presente llamado o aclaraciones al pliego de orden técnico y/o administrativo, podrán realizarlas hasta la fecha fijada en las condiciones particulares por nota dirigida al ÁREA DE COMPRAS NACIONALES o ÁREA DE COMPRAS AL EXTERIOR, según corresponda, de CASA DE MONEDA, Av. Antártida Argentina N° 2085 – C1104ACH – Ciudad Autónoma de Buenos Aires – República Argentina o vía correo electrónico a [cmcompras@casademoneda.gob.ar](mailto:cmcompras@casademoneda.gob.ar) o [importaciones@casademoneda.gob.ar](mailto:importaciones@casademoneda.gob.ar).

#### 14. Vista del expediente:

Podrá solicitarse la vista del expediente licitatorio en cualquier momento del procedimiento, salvo durante la etapa de evaluación de ofertas, que comprende desde el segundo día de la apertura de ofertas hasta el dictamen de pre-adjudicación. La toma de vista en ningún caso dará lugar a la suspensión de los trámites o demoras en el procedimiento licitatorio.

#### 15. Facultades de S.E.C.M.:

- a) SECM se reserva el derecho de solicitar documentación y/o muestras complementarias que considere pertinente.



- b) SECM se reserva el derecho de solicitar mejora de condiciones, precios y plazos, luego de realizada la apertura de sobres.
- c) SECM podrá dejar sin efecto el procedimiento de contratación en cualquier momento anterior al perfeccionamiento del contrato, sin lugar a reintegro de gastos e indemnización alguna en favor de los interesados u oferentes.
- d) SECM verificará si el oferente se encuentra incorporado al Registro Público de Empleadores con Sanciones Laborales (REPSAL), reservándose el derecho de proceder a la adjudicación de quien se encuentre alcanzado por lo establecido en el Artículo 13 de la Ley N° 26.940 cuando razones de interés público debidamente justificadas así lo determinen.

#### **16. Criterio para adjudicar:**

La adjudicación deberá realizarse a favor de la oferta más conveniente para la SECM, teniendo en cuenta el precio, la calidad, la idoneidad del oferente y demás condiciones de la oferta, de acuerdo con los criterios y parámetros de evaluación previstos en la documentación que rigió el procedimiento de selección.

Cuando se trate de la compra de un bien o de la contratación de un servicio estandarizado o uno de uso común cuyas características técnicas puedan ser inequívocamente especificadas e identificadas, se entenderá, en principio, por oferta más conveniente aquella de menor precio.

La adjudicación podrá realizarse por todos los renglones o por algunos de ellos, según lo que establezca el Pliego de Bases y Condiciones Particulares.

Cuando así se especifique en las Cláusulas Particulares, en la evaluación de las ofertas se tomará como criterio de preferencia las pautas establecidas en la Ley N° 27.437 de "Compre Argentino y Desarrollo de Proveedores", artículo 2°, ss y cc., y en la Resolución N° 91/2018 de la Secretaría de Industria, artículo 4°, en cuanto establece: *"A los fines de aplicar las previsiones del régimen, con el objeto de comprobar el origen nacional de los bienes, de la obra pública y el contenido nacional de los bienes no nacionales, los Pliegos de Bases y Condiciones particulares o la documentación equivalente deberán incluir el FORMULARIO DE DECLARACIÓN JURADA DE CONTENIDO NACIONAL, conforme el modelo obrante en el Anexo I que forma parte integrante de la presente resolución. La falta de presentación de dicho formulario se entenderá, dentro de ese procedimiento de contratación en particular, como que el bien no cumple con la calificación de bien de origen nacional."*

La adjudicación será resuelta en forma fundada por la autoridad competente para aprobar la contratación y será notificada fehacientemente al adjudicatario y demás oferentes. Si se hubieran formulado impugnaciones contra el dictamen de evaluación de las ofertas, éstas serán resueltas en el mismo acto que disponga la adjudicación. La decisión sobre las impugnaciones no podrá volver a ser impugnada ante la SECM. Podrá adjudicarse aún cuando se haya presentado una sola oferta.

#### **17. Perfeccionamiento del contrato:**

Las contrataciones quedarán perfeccionadas mediante la notificación fehaciente de la Orden de Compra al adjudicatario, y/o la Suscripción del Contrato respectivo, según corresponda.

Si el adjudicatario no retirase la orden de compra, la rechazase o no suscribiese el contrato respectivo cuando así correspondiera, dentro de los 3 (tres) días de notificado, la SECM podrá adjudicar la contratación al oferente que siga en el orden de mérito y así sucesivamente, sin perjuicio de la aplicación de las penalidades respectivas.

#### **18. Erogaciones a cargo del adjudicatario:**

Será por cuenta del adjudicatario, el impuesto a los sellos de la Orden de Compra y/o contrato por el importe pertinente.



S.E. CASA DE MONEDA

### 19. Entrega – Recepción:

- a) Los adjudicatarios cumplirán la prestación en la forma, plazo o fecha, lugar y demás condiciones establecidas en los documentos que integran la contratación. Los plazos de entrega se computarán en días corridos a partir del día siguiente a la fecha de perfeccionamiento del contrato.
- b) La recepción de los bienes y servicios tendrá carácter provisional y los recibos o remitos que firmen los funcionarios de SECM, quedarán sujetos a la recepción definitiva.
- c) La recepción definitiva se otorgará dentro del plazo de 3 (tres) días, a contar de la fecha de entrega, salvo que la orden de compra y/o contrato especifiquen un plazo mayor.
- d) La recepción definitiva no libera al adjudicatario de las responsabilidades emergentes de defectos de origen o vicios de fabricación que se adviertan con motivo del uso de los elementos entregados, durante un plazo de 6 (seis) meses contados a partir de la recepción definitiva. Salvo que por la índole de la contratación se fijara un término mayor en las cláusulas particulares o en las ofertas. En estos casos, el adjudicatario queda obligado a la reposición de los elementos en el plazo y lugar que se le indique.
- e) Cuando se trate de mercaderías rechazadas, el adjudicatario será intimado a retirarlas dentro del plazo que se fije en cada oportunidad. Vencido el término establecido, quedarán en propiedad de SECM, sin derecho a reclamación alguna y sin cargo.
- f) La conformidad se tendrá por prestada con la firma del funcionario de la dependencia interviniente, y ello implica que la adjudicataria ha dado cumplimiento al contrato.

### 20. Facturas y Pagos:

SECM establece como principio la modalidad de pago a 30 (treinta) días de recibida la factura y de la conformidad que corresponda. El plazo se interrumpirá si existieran observaciones sobre la documentación u otros trámites a cumplir, imputables al proveedor.

- a) Los plazos se comenzarán a contar a partir del día siguiente al que se produzca la conformidad definitiva.
- b) Si las facturas fueran presentadas con posterioridad a la fecha de conformidad definitiva, el plazo para el pago será computado desde la presentación de las mismas.
- c) Los plazos de pago de órdenes de venta, se comenzarán a contar a partir de la fecha de la recepción de la comunicación pertinente y deberá ser en todo momento anterior al retiro de los elementos.
- d) En caso de haberse aceptado el pago anticipado, deberá ser indefectiblemente avalado por una Póliza de Seguro de Caucción o carta bancaria (para oferentes del exterior) que cubra el importe correspondiente más el IVA incluido.
- e) Los horarios de atención para el pago a proveedores en la Oficina de Tesorería son:  
 Proveedores : lunes y jueves, 11:00 a 14:00 hs, interno 3452, mail  
[cmproveedores@casademoneda.gob.ar](mailto:cmproveedores@casademoneda.gob.ar)  
 Tesorería : lunes, miércoles y viernes, 11:00 a 15:00 hs, interno 3468, mail  
[cmtesoreria@casademoneda.gob.ar](mailto:cmtesoreria@casademoneda.gob.ar)

Deberán presentar Certificado de Cuenta que deberá incluir:

- Nombre del Banco donde esté radicada la cuenta
- Denominación de cuenta
- Tipo y número de cuenta
- Sucursal.
- C.U.I.T.
- C.B.U.

DE NO CONTAR CON ESTA INFORMACIÓN NO SE PODRÁN EFECTUAR LOS PAGOS.

Deberán emitir **Factura Electrónica** de acuerdo a lo normado por la R.G N° 4291/18 AFIP en la que conste:

- a) número y fecha de la Orden de Compra o contrato a que corresponda;
- b) número de expediente;



- c) número y fecha de remitos de entrega;
- d) número, especificación e importe de cada renglón facturado;
- e) importe total bruto de la factura;
- f) IVA y otros impuestos;
- g) monto y tipo de descuentos, si correspondieran;
- h) importe neto de la factura;
- i) todo otro dato de interés que pueda facilitar su tramitación.
- j) Las facturas presentadas en moneda extranjera serán liquidadas en pesos según cotización del Banco de la Nación Argentina tipo vendedor del día anterior al efectivo pago.
- k) Deberán emitir Factura Electrónica en la misma moneda de la Orden de Compra.
- l) Las facturas deberán ser entregadas en Mesa de Entradas o enviadas vía e-mail a [cmproveedores@casademoneda.gob.ar](mailto:cmproveedores@casademoneda.gob.ar) para que se considere válida su recepción.

### 21. Aumentos y Prórrogas:

En oportunidad de dictarse el acto de adjudicación, durante la ejecución de la orden de compra y hasta 3 (tres) meses de cumplida la misma, SECM podrá:

- a) Aumentar o disminuir el total adjudicado hasta un veinte por 20% (veinte por ciento) de su valor original en uno y otro caso, en las condiciones y precios pactados y con adecuación de los plazos respectivos. El aumento o la disminución podrá incidir sobre uno, varios o el total de los renglones de la Orden de Compra y/o Contrato, siempre y cuando el total resultante no exceda el porcentaje mencionado.
- b) En los casos que resulte imprescindible para la SECM, el aumento o disminución podrá exceder el veinte 20% (veinte por ciento) y deberá requerir la conformidad del cocontratante, si esta no fuera aceptada, no generará ningún tipo de responsabilidad al adjudicatario ni será pasible de ningún tipo de penalidad o sanción. En ningún caso las ampliaciones o disminuciones podrán exceder el 35 % (treinta y cinco por ciento) del monto total del contrato, aún con el consentimiento del cocontratante.

Las potestades establecidas en los incisos a) y b) serán pasibles de aplicarse cuando sean solicitadas al proveedor dentro del plazo de 3 (tres) meses del vencimiento original de la Orden de Compra y/o Contrato. En los contratos de ejecución continuada, dichas potestades no podrán ser utilizadas para aumentar o disminuir el plazo de duración del mismo.

- c) Cuando por la naturaleza de la prestación exista imposibilidad de fraccionar las unidades para entregar la cantidad exacta contratada, las entregas podrán ser aceptadas en más o en menos, según lo permita el mínimo fraccionable. Estas diferencias serán aumentadas o disminuidas del monto de la facturación correspondiente, sin otro requisito.
- d) Prorrogar los contratos, en las condiciones pactadas originalmente, por un máximo de 120 (ciento veinte) días. La prórroga se solicitará durante la vigencia del contrato.
- e) A conveniencia de SECM, extender la fecha de vencimiento de la orden de compra. Si dicha extensión fuese igual o inferior a 30 (treinta) días, bastará con la comunicación al proveedor para hacerla efectiva. Si fuese superior, quedará supeditada a la aceptación del adjudicatario. En ningún caso la extensión podrá superar los 180 (ciento ochenta) días.

### 22. Transferencia y cesión del contrato:

No podrá ser transferido ni cedido por el adjudicatario sin la previa autorización fundada de la autoridad competente. En caso contrario el contrato se podrá dar por rescindido de pleno derecho. El adjudicatario, continuará obligado solidariamente con el cesionario por los compromisos emergentes del contrato.

Dicha transferencia o cesión, de producirse, deberá seguir el mismo criterio de publicidad y difusión aplicado para la adjudicación original.



### **23. Rescisión contractual - Facultad de SECM:**

En caso de incumplimiento total o parcial, SECM podrá optar entre exigir el cumplimiento del contrato o hacerlo ejecutar por un tercero por cuenta del adjudicatario. Este, además responderá por los daños y perjuicios que se ocasionen a la SECM.

Rescindido el contrato por culpa del adjudicatario, éste perderá la garantía, responderá por los daños y perjuicios resultantes y será pasible de las consecuencias jurídicas previstas en el Reglamento de Contrataciones de SECM y en la respectiva contratación.

La revocación, modificación o sustitución de los contratos por razones de oportunidad, mérito o conveniencia, no generará derecho a indemnización en concepto de lucro cesante, sino únicamente a la indemnización del daño emergente, que resulte debidamente acreditado.

SECM se reserva el derecho de interrumpir un contrato en cualquier momento en que se encuentre con previo aviso de la acción a realizar con 30 (treinta) días de antelación.

Se podrá rescindir el contrato de común acuerdo con el proveedor cuando el interés público comprometido al momento de realizar la contratación hubiese variado y el cocontratante prestare su conformidad. Estos casos no darán derecho a indemnización alguna para las partes, sin perjuicio de los efectos cumplidos hasta la extinción del vínculo contractual.

### **24. Penalidades y sanciones:**

Los oferentes o cocontratantes podrán ser pasibles de las penalidades y sanciones establecidas en el Capítulo XIV del Reglamento de Contrataciones de SECM, sin perjuicio de las multas contempladas, en su caso, en las Condiciones Particulares.



## DECLARACIÓN JURADA DE INTERESES - DECRETO 202/2017

### Tipo de declarante: Persona Jurídica

Razón Social	
CUIT	

### Vínculos a declarar

¿La persona física declarante tiene vinculación con los funcionarios enunciados en los artículos 1 y 2 del Decreto n° 202/17?

(Marque con una X donde corresponda)

SI	NO
En caso de existir vinculaciones con más de un funcionario, se deberá repetir la información que a continuación se solicita por cada una de las vinculaciones a declarar.	La opción elegida en cuanto a la no declaración de vinculaciones implica la declaración expresa de la inexistencia de los mismos, en los términos del Decreto n° 202/17.

### Vínculo

Persona con el vínculo

(Marque con una X donde corresponda y brinde la información adicional requerida para el tipo de vínculo elegido)

Persona jurídica (si el vínculo a declarar es directo de la persona jurídica declarante)	No se exige información adicional
Representante legal	Detalle nombres apellidos y CUIT
Sociedad controlante	Detalle Razón Social y CUIT
Sociedades controladas	Detalle Razón Social y CUIT
Sociedades con interés directo en los resultados económicos o financieros de la declarante	Detalle Razón Social y CUIT
Director	Detalle nombres apellidos y CUIT
Socio o accionista con participación en la formación de la voluntad social	Detalle nombres apellidos y CUIT
Accionista o socio con más del 5% del capital social de las sociedades sujetas a oferta pública	Detalle nombres apellidos y CUIT

### Información Adicional


*Ca*





S. E. CASA DE MONEDA

¿Con cuál de los siguientes funcionarios?  
(Marque con una X donde corresponda)

Presidente		
Vicepresidente		
Jefe de Gabinete de Ministros		
Ministro		
Autoridad con rango de ministro en el Poder Ejecutivo Nacional		
Autoridad con rango inferior a Ministro con capacidad para decidir		

(En caso de haber marcado Ministro, Autoridad con rango de ministro en el Poder Ejecutivo Nacional o Autoridad con rango inferior a Ministro con capacidad para decidir complete los siguientes campos)

Nombres	
Apellidos	
CUIT	
Cargo	
Jurisdicción	

Tipo de vínculo

(Marque con una X donde corresponda y brinde la información adicional requerida para el tipo de vínculo elegido)

Sociedad o comunidad		Detalle Razón Social y CUIT.
Parentesco por consanguinidad dentro del cuarto grado y segundo de afinidad		Detalle qué parentesco existe concretamente.
Pleito pendiente		Proporcione carátula, nº de expediente, fuero, jurisdicción, juzgado y secretaría intervinientes.
Ser deudor		Indicar motivo de deuda y monto.
Ser acreedor		Indicar motivo de acreencia y monto.
Haber recibido beneficios de importancia de parte de funcionario		Indicar tipo de beneficio y monto estimado.

Información adicional


La no declaración de vinculaciones implica la declaración expresa de la inexistencia de los mismos, en los términos del Decreto n° 202/17.

\_\_\_\_\_  
Firma

\_\_\_\_\_  
Aclaración

\_\_\_\_\_  
Fecha y lugar



S. E. CASA DE MONEDA

## DECLARACIÓN JURADA DE INTERESES - DECRETO 202/2017

## Tipo de declarante: Persona física

Nombres		
Apellidos		
CUIT		

## Vínculos a declarar

¿La persona física declarante tiene vinculación con los funcionarios enunciados en los artículos 1 y 2 del Decreto n° 202/17?

(Marque con una X donde corresponda)

SI	NO
<p>En caso de existir vinculaciones con más de un funcionario, se deberá repetir la información que a continuación se solicita, por cada una de las vinculaciones a declarar.</p>	<p>La opción elegida en cuanto a la no declaración de vinculaciones implica la declaración expresa de la inexistencia de los mismos, en los términos del Decreto n° 202/17.</p>

## Vínculo

¿Con cuál de los siguientes funcionarios?

(Marque con una X donde corresponda)

Presidente	
Vicepresidente	
Jefe de Gabinete de Ministros	
Ministro	
Autoridad con rango de ministro en el Poder Ejecutivo Nacional	
Autoridad con rango inferior a Ministro con capacidad para decidir	

(En caso de haber marcado Ministro, Autoridad con rango de ministro en el Poder Ejecutivo Nacional o Autoridad con rango inferior a Ministro con capacidad para decidir complete los siguientes campos)

Nombres	
Apellidos	
CUIT	
Cargo	
Jurisdicción	



S. E. CASA DE MONEDA

Tipo de vínculo

*(Marque con una X donde corresponda y brinde la información adicional requerida para el tipo de vínculo elegido)*

Sociedad o comunidad	Detalle Razón Social y CUIT.
Parentesco por consanguinidad dentro del cuarto grado y segundo de afinidad	Detalle qué parentesco existe concretamente.
Pleito pendiente	Proporcione carátula, nº de expediente, fuero, jurisdicción, juzgado y secretaría intervinientes.
Ser deudor	Indicar motivo de deuda y monto.
Ser acreedor	Indicar motivo de acreencia y monto.
Haber recibido beneficios de importancia de parte del funcionario	Indicar tipo de beneficio y monto estimado.
Amistad pública que se manifieste por gran familiaridad y frecuencia en el trato	No se exige información adicional

Información adicional


La no declaración de vinculaciones implica la declaración expresa de la inexistencia de los mismos, en los términos del Decreto n° 202/17.

Firma

Aclaración

Fecha y lugar

cal



**Complemento del Decreto N° 202/2017 – Vigente desde el 01/02/2020**

**Resolución 11-E/2017**

En cumplimiento del Artículo 1, que reza, "Las autoridades convocantes deberán informar en cada procedimiento los nombres y cargos de los funcionarios con competencia o capacidad de decisión sobre la contratación o acto correspondiente", SECM informa:

<b>Monto Total de la Compra / Venta (con IVA)</b>	<b>Funcionarios Autorizantes</b>
Más de 5.000 Módulos	Directorio (Presidente, Vicepresidente y Director)
Más de 1.500 y hasta 5.000 Módulos	Presidente
Más de 250 y hasta 1.500 Módulos	Gerente General (En caso de vacancia, actuará el Coordinador de Finanzas y Compras)
Hasta 250 Módulos	Coordinador de Finanzas y Compras

**Valor del Módulo: \$ 1.600.-** (pesos mil seiscientos) según Decreto N° 963/2018.

Los datos de los funcionarios autorizantes se encuentran publicados en la página web de SECM:

<https://www.argentina.gob.ar/transparencia-activa-casa-de-moneda/autoridades-y-personal>

60