



S.E. CASA DE MONEDA
Ministerio de Hacienda

Pedido de cotización para el expediente N°: 31311
ETIQUETAS AUTOADHESIVAS NARANJAS, CELESTE Y AMARILLA

Foja 1

Directa por Bajo Monto 3318

Apertura: 20/11/2020 Hora: 11:00

1) DEBERÁ FIRMAR Y ACLARAR TODAS LAS HOJAS QUE CONFORMAN LA OFERTA ECONÓMICA, INCLUIDA LA PRESENTE. NO SERÁ NECESARIO ACOMPAÑAR LAS CLAUSULAS GENERALES DEL PLIEGO, TODA VEZ QUE LA PRESENTACIÓN DE LA OFERTA IMPLICA LA ACEPTACIÓN TOTAL Y LA ABSOLUTA CONFORMIDAD CON EL CONTENIDO DEL PLIEGO

2) DEBERÁ COMPLETAR TODOS LOS CAMPOS EN BLANCO EN EL CUADRO A CONTINUACIÓN:

- Si ofrece CANTIDAD distinta a la solicitada, tachar e indicar.
- FECHA DE ENTREGA : Si no se indica, se requiere en forma inmediata a la emisión de la Orden de Compra.
- MARCA / MODELO / PROCEDENCIA deberá indicarse solamente para bienes.
- Deberá indicar la moneda de cotización. Se admitirán ofertas en moneda extranjera.

PROVEEDOR (NOMBRE O RAZÓN SOCIAL) :

R	R/C	Cod. Artículo	Descripción	Unidad	Cantidad	Exc.	Fecha Entrega	Marca/Modelo /Procedencia	Precio Unít. sin IVA	Subtotal	Alicuota IVA
1)	369501	43043153	ETIQUETA AUTOADHESIVA DE 100x100 MM, COLOR NARANJA, EN ROLLOS DE 1500 ETIQUETAS, APTA PARA ENVASADO AUTOMÁTICO. SEGÚN ESPECIFICACIONES TÉCNICAS ADJUNTAS.	Rollo	50	5	20/08/2021				
2)	369502	43043129	ETIQUETA AUTOADHESIVA DE 100x100 MM, COLOR CELESTE, EN ROLLOS DE 1500 ETIQUETAS, APTA PARA ENVASADO AUTOMÁTICO. SEGÚN ESPECIFICACIONES TÉCNICAS ADJUNTAS.	Rollo	95	0	20/07/2021				
3)	369503	43043161	ETIQUETA AUTOADHESIVA DE 100x100 MM, COLOR AMARILLO, EN ROLLOS DE 1500 ETIQUETAS, APTA PARA ENVASADO AUTOMÁTICO. SEGÚN ESPECIFICACIONES TÉCNICAS ADJUNTAS.	Rollo	90	5	21/06/2021				

Carolina Solís
Sección de Regulaciones
Área de Control Nacional
S.E. CASA DE MONEDA

dra. ANDREA LAPADULA
Gerente de Compras
S.E. CASA DE MONEDA

MONTO IVA (SI CORRESPONDE, DE LO CONTRARIO, TACHAR) _____
SUBTOTAL SIN IVA _____
TOTAL _____



Pedido de cotización para el expediente N°: 31311
ETIQUETAS AUTOADHESIVAS NARANJAS, CELESTE Y AMARILLA

Directa por Bajo Monto 3318

Apertura: 20/11/2020 Hora: 11:00

3) RESUMEN DEL PLIEGO DE BASES Y CONDICIONES

- a. Deberá cumplir con lo requerido en las Especificaciones Técnicas (puede contener condiciones de validez de la oferta).
- b. La presente contratación se encuentra alcanzada por sus Cláusulas Generales y Cláusulas Particulares.
- c. Deberá completar el Formulario del Decreto 202/2017 adjunto, con una vigencia de 1 año, por lo que se eximirá de presentarlo quien lo haya hecho dentro de ese plazo, excepto que hayan cambiado los datos suministrados, en cuyo caso deberá actualizarlos.
- d. La oferta deberá ser presentada en el sitio web de SECIM, según detalle en Cláusulas Particulares.

REQUISITOS COMPLEMENTARIOS

SE ESTABLECE UN EXCEDENTE DEL 5% PARA LOS RENGLONES 1 Y 3 LAS MUESTRAS A LAS QUE SE HACE REFERENCIA DEBERAN PRESENTARSE EN LA GERENCIA DE COMPRAS CON SU CORRESPONDIENTE REMITO.

INFORMACIÓN PARA EL CASO DE RESULTAR ADJUDICATARIO:

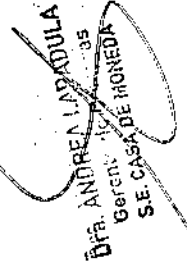
Lugar de entrega: Casa de Moneda S.E.. Pedro Zanni 370 (1104) CABA.


Condición de pago según lo establecido en Cláusulas Generales

Deberá abonar el impuesto a los sellos sobre el valor neto de la orden, a la alícuota del 1% y soportarlo a su cargo, presentando fotocopia del pago junto con el original como condición de pago de facturas.

A los efectos de realizar el pago, deberá emitir Factura Electrónica en la misma unidad de medida y moneda establecida por Renglón en la Orden de Compra.

A los efectos de poder generar las conformidades para el pago, deberá indefectiblemente presentar en Mesa de Entradas remito del servicio/producto contratado a nombre de administración de Almacenes.


Dra. ANDREA L. D'ADDULIA
Gerente de Compras
S.E. CASA DE MONEDA


Carina Soliño
Sección Adquisiciones
Área Compras Nacionales
S.E. CASA DE MONEDA

Firma y sello del oferente



ESPECIFICACION TECNICA

S. E. CASA DE MONEDA

Etiqueta Naranja 100x100 mm Para env. aut. \$2		Código: 43043153
Emisión: 14/10/20	Revisión: 01	Hoja: 1 de 2

I- ESPECIFICACIONES

I.1- PRODUCTO

01 – Papel semi-brillante de color naranja (referencia PANTONE Oranje 21) con adhesivo permanente; cada etiqueta estará adherida a una bobina de soporte siliconado; Apto para utilizar en máquina envasadora automática. Las etiquetas estarán del lado externo de la bobina. Ver croquis 1

I.2- CONJUNTO

Item	Características	Unidad	Requisito	Tolerancias
02	Gramaje IRAM ATIPCA P 3009	g/m ²	145	Aproximadamente
03	Espesor IRAM ATIPCA P 3011	mm	120	± 5
04	Ancho (C)	mm	103	1

I.3- ETIQUETA (Frontal)

05 – De bordes romos. Apto para impresiones con cinta de transferencia térmica (Ribbons).

06	Formato	mm	100 x 100	± 0.5
07	Gramaje IRAM ATIPCA P 3009	g/m ²	70	± 5 %
08	Séparación	mm	3	± 0.5

I.4- PAPEL SILICONADO (Soporte)

09	Gramaje IRAM ATIPCA P 3009	g/m ²	60	± 5%
10	Ancho (C)	mm	103	± 1

I.5- ADHESIVO

11 – Transparente, permanente, de alto tack. Apto para pegado sobre superficie plástica.

12	Gramaje IRAM ATIPCA P 3009	g/m ²	15 g/m ²	Mínimo
----	----------------------------	------------------	---------------------	--------

I.6- BOBINA

13 – Aproximadamente 1500 etiquetas por bobina. Diámetro total 185 mm máximo (B). Bobinado compacto, con tensión pareja en todo su ancho. Sin arrugas. Sin empalmes. Buje de cartón de 76 mm, de 10 mm de espesor aprox. (A). Al ras, uniforme, perfectamente circular. Sin deformación debido a la tensión del bobinado.

I.7- PRESENTACION

14 – Las bobinas serán entregadas envueltas en material impermeable al vapor de agua.

II- MUESTRAS / OFERTAS

- Los oferentes deberán presentar una cantidad mínima de dos bobinas (no necesariamente completas) para evaluar su calidad y comportamiento en máquina Big Bag Check Weighther – Scan Coin. Modelo SC98400 – 130/XE-3.
- Queda exento de presentar las muestras, aquel oferente que haya provisto el producto con antigüedad no mayor a un año y éste haya resultado de conformidad. Debiendo presentar una nota informando el número de trámite de la compra (expte, Orden de compra, etc); debiéndose comprometer a cumplir con la calidad de la misma y de la presente Especificación Técnica.



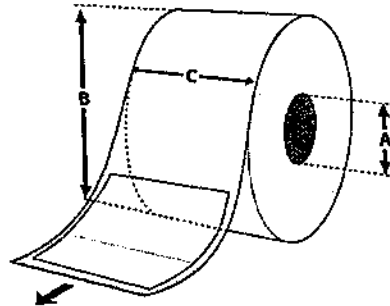
ESPECIFICACION TECNICA

S. E. CASA DE MONEDA

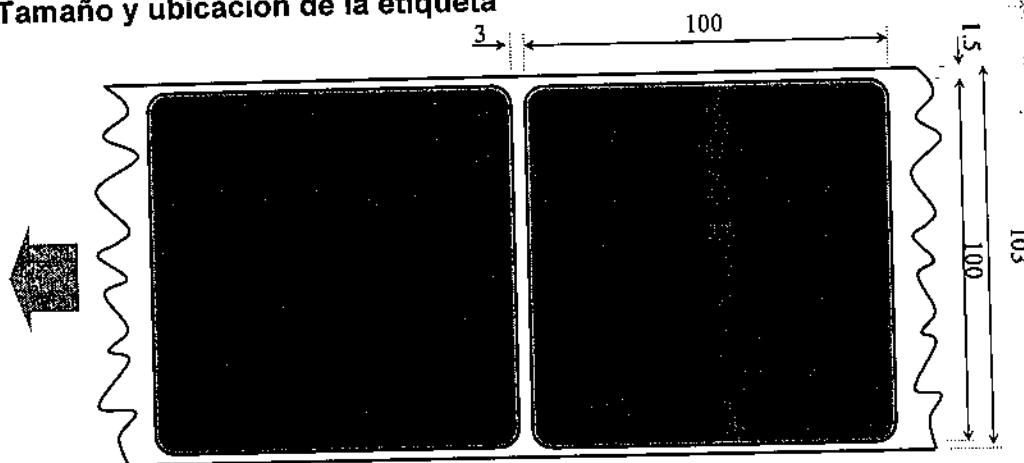
Etiqueta Naranja 100x100 mm Para env. aut. \$2		Código: 43043153
Emisión: 14 / 10 / 20	Revisión: 01	Hoja: 2 de 2

III- CROQUIS

1 Bobina



2 Tamaño y ubicación de la etiqueta



IV- CONDICIONES GENERALES

Las partidas serán revisadas por muestreo y aprobadas / rechazadas conjuntamente con el sector usuario mediante una prueba en máquina. Si se encontraran bobinas defectuosas en el proceso de producción, el proveedor deberá reponer el producto en un plazo perentorio.



ESPECIFICACION TECNICA

S. E. CASA DE MONEDA

Etiqueta autoadhesiva celeste 100x100 mm Para envasadora automática \$5		Código: 43043129
Emisión: 09 / 10 / 19	Revisión: 02	Hoja: 1 de 2

I- ESPECIFICACIONES

I.1- PRODUCTO

01 – Papel semi-brillante de color celeste (referencia PANTONE 298) con adhesivo permanente; cada etiqueta estará adherida a una bobina de soporte siliconado; Apto para utilizar en máquina envasadora automática. Las etiquetas estarán del lado externo de la bobina. Ver croquis 1

I.2- CONJUNTO

Item	Características	Unidad	Requisito	Tolerancias
02	Gramaje IRAM ATIPCA P 3009	g/m2	145	Aproximadamente
03	Espesor IRAM ATIPCA P 3011	mm	120	± 5
04	Ancho (C)	mm	103	1

I.3- ETIQUETA (Frontal)

05 – De bordes romos. Apto para impresiones con cinta de transferencia térmica (Ribbons).

06	Formato	mm	100 x 100	± 0.5
07	Gramaje IRAM ATIPCA P 3009	g/m2	70	± 5 %
08	Separación	mm	3	± 0.5

I.4- PAPEL SILICONADO (Soporte)

09	Gramaje IRAM ATIPCA P 3009	g/m2	60	± 5%
10	Ancho (C)	mm	103	± 1

I.5- ADHESIVO

11 – Transparente, permanente, de alto tack. Apto para pegado sobre superficie plástica.

12	Gramaje IRAM ATIPCA P 3009	g/m2	15 g/m2	Mínimo
----	----------------------------	------	---------	--------

I.6- BOBINA

13 – Aproximadamente 1500 etiquetas por bobina. Diámetro total 185 mm máximo (B). Bobinado compacto, con tensión pareja en todo su ancho. Sin arrugas. Sin empalmes. Buje de cartón de 76 mm, de 10 mm de espesor aprox. (A). Al ras, uniforme, perfectamente circular. Sin deformación debido a la tensión del bobinado.

I.7- PRESENTACION

14 – Las bobinas serán entregadas envueltas en material impermeable al vapor de agua.

II- MUESTRAS / OFERTAS

- Los oferentes deberán presentar una cantidad mínima de dos bobinas (no necesariamente completas) para evaluar su calidad y comportamiento en máquina Big Bag Check Weigther – Scan Coin. Modelo SC98400 – 130/XE-3.
- Queda exento de presentar las muestras, aquel oferente que haya provisto el producto con antigüedad no mayor a un año y éste haya resultado de conformidad. Debiendo presentar una nota informando el número de trámite de la compra (expte, Orden de compra, etc); comprometiendose a cumplir con la calidad de la misma y de la presente Especificación Técnica.



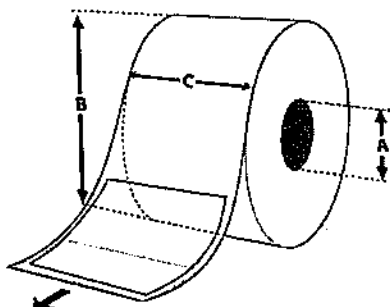
ESPECIFICACION TECNICA

S. E. CASA DE MONEDA

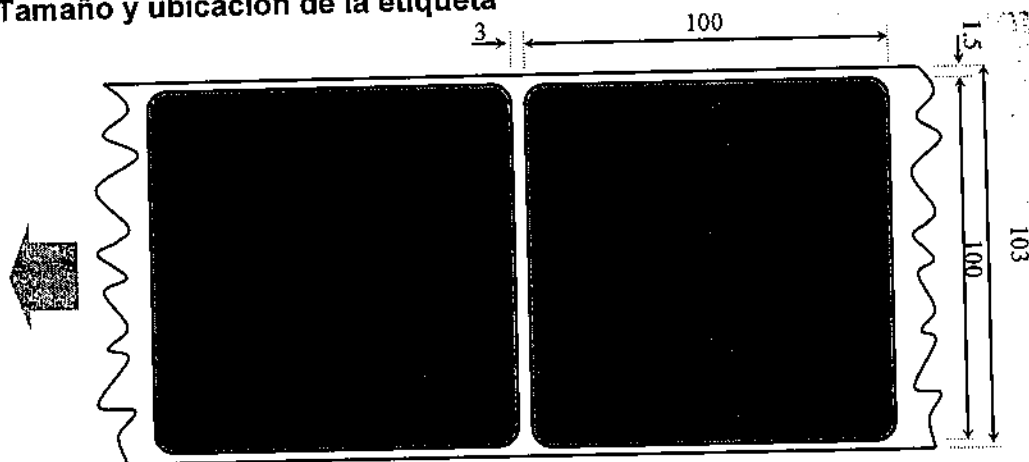
Etiqueta autoadhesiva celeste 100x100 mm Para envasadora automática \$5		Código: 43043129
Emisión: 09/10/19	Revisión: 02	Hoja: 2 de 2

III-CROQUIS

1 Bobina



2 Tamaño y ubicación de la etiqueta



IV-CONDICIONES GENERALES

Las partidas serán revisadas por muestreo y aprobadas / rechazadas conjuntamente con el sector usuario mediante una prueba en máquina. Si se encontraran bobinas defectuosas en el proceso de producción, el proveedor deberá reponer el producto en un plazo perentorio.



ESPECIFICACION TECNICA

S. E. CASA DE MONEDA

Etiqueta Amarilla autoadhesiva 100x100 mm Para envasadora automática \$10		Código: 43043161
Emisión: 09 / 10 / 19	Revisión: 01	Hoja: 1 de 2

I- ESPECIFICACIONES

I.1- PRODUCTO

01 – Papel semi-brillante de color amarillo (referencia PANTONE Yellow C) con adhesivo permanente; cada etiqueta estará adherida a una bobina de soporte siliconado; Apto para utilizar en máquina envasadora automática. Las etiquetas estarán del lado externo de la bobina. Ver croquis 1

I.2- CONJUNTO

Ítem	Características	Unidad	Requisito	Tolerancias
02	Gramaje IRAM ATIPCA P 3009	g/m ²	145	Aproximadamente
03	Espesor IRAM ATIPCA P 3011	mm	120	± 5
04	Ancho (C)	mm	103	1

I.3- ETIQUETA (Frontal)

05 – De bordes romos. Apto para impresiones con cinta de transferencia térmica (Ribbons).

06	Formato	mm	100 x 100	± 0.5
07	Gramaje IRAM ATIPCA P 3009	g/m ²	70	± 5 %
08	Separación	mm	3	± 0.5

I.4- PAPEL SILICONADO (Soporte)

09	Gramaje IRAM ATIPCA P 3009	g/m ²	60	± 5%
10	Ancho (C)	mm	103	± 1

I.5- ADHESIVO

11 – Transparente, permanente, de alto tack. Apto para pegado sobre superficie plástica.

12	Gramaje IRAM ATIPCA P 3009	g/m ²	15 g/m ²	Mínimo
----	----------------------------	------------------	---------------------	--------

I.6- BOBINA

13 – Aproximadamente 1500 etiquetas por bobina. Diámetro total 185 mm máximo (B). Bobinado compacto, con tensión pareja en todo su ancho. Sin arrugas. Sin empalmes. Buje de cartón de 76 mm, de 10 mm de espesor aprox. (A). Al ras, uniforme, perfectamente circular. Sin deformación debido a la tensión del bobinado.

I.7- PRESENTACION

14 – Las bobinas serán entregadas envueltas en material impermeable al vapor de agua.

II- MUESTRAS / OFERTAS

- Los oferentes deberán presentar una cantidad mínima de dos bobinas (no necesariamente completas) para evaluar su calidad y comportamiento en máquina Big Bag Check Weigher – Scan Coin. Modelo SC98400 – 130/XE-3.
- Queda exento de presentar las muestras, aquel oferente que haya provisto el producto con antigüedad no mayor a un año y éste haya resultado de conformidad. Debiendo presentar una nota



ESPECIFICACION TECNICA

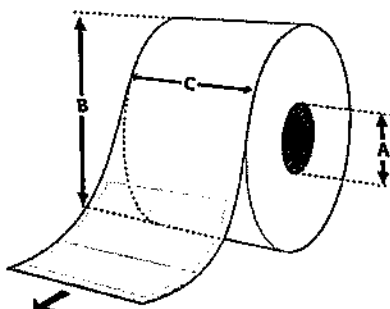
S. E. CASA DE MONEDA

Etiqueta Amarilla autoadhesiva 100x100 mm Para ensavadora automática \$10		Código: 43043161
Emisión: 09 / 10 / 19	Revisión: 01	Hoja: 2 de 2

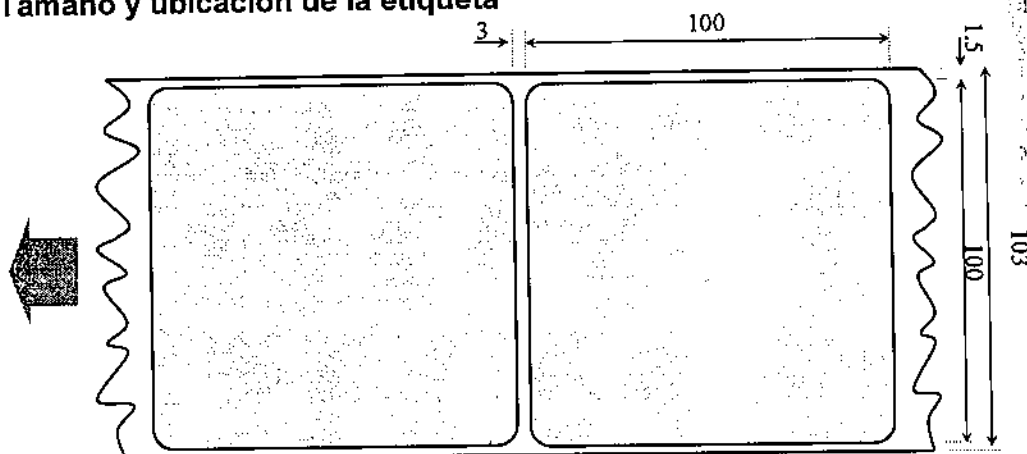
informando el número de trámite de la compra (expte, Orden de compra, etc); comprometiéndose a cumplir con la calidad de la misma y de la presente Especificación Técnica.

III- CROQUIS

1 Bobina



2 Tamaño y ubicación de la etiqueta



IV- CONDICIONES GENERALES

Las partidas serán revisadas por muestreo y aprobadas / rechazadas conjuntamente con el sector usuario mediante una prueba en máquina. Si se encontraran bobinas defectuosas en el proceso de producción, el proveedor deberá reponer el producto en un plazo perentorio.



CLAUSULAS PARTICULARES

Directa por Bajo Monto N° 3318

Expediente N° 31311

OBJETO: ETIQUETAS AUTOADHESIVAS NARANJAS, CELESTE Y AMARILLA

Presentación de ofertas:

Deberá presentar sus cotizaciones exclusivamente a través del sitio web www.casademonedagob.ar/contrataciones en el botón ofertas correspondiente a la presente contratación. Deberá completar los datos que el sistema le requerirá, incluyendo un correo electrónico donde recibirá un mensaje con un link para confirmar su oferta. La oferta no confirmada no podrá ser considerada. Se sugiere enviar completa la planilla de cotización que forma parte del presente Pliego. Se permitirá la carga de hasta 10 archivos PDF, cuya extensión individual no deberá superar los 10 MB.

Cronograma:

	Inicio	Fin	Hora	Lugar
Consultas	Hasta 1 (un) día antes de la apertura o recepción de ofertas		9:00- 17:00	cmcompras@casademonedagob.ar o carina.solino@casademonedagob.ar
Presentación de Ofertas	Hasta el 20/11/2020		Hasta las 11:00	Exclusivamente por http://www.casademonedagob.ar/contrataciones/

Plazo de Entrega: CASA DE MONEDA REQUIERE LA ENTREGA DE FORMA INMEDIATA EN CASO DE NO PODER CUMPLIR CON EL PLAZO REQUERIDO POR ESTA CECA, DEBERÁN INDICAR LA MENOR FECHA DE ENTREGA POSIBLE, LA QUE SERÁ TENIDA EN CUENTA AL MOMENTO DE LA PREADJUDICACIÓN.

Lugar de Entrega: Planta Retiro Sito en Pedro Zanni 370 Capital Federal de 09,30 a 18 hs. Casa de Moneda

DR. ANDREA LAPARILLA
Gerente
S.E. CASA DE MONEDA

AV. ANTARTIDA ARGENTINA 2085
(C1104ACH) CIUDAD AUTONOMA DE BUENOS AIRES
TEL: (0541) 5776 - 3400 y líneas rotativas
TEL: (0541) 5776 -3569/3570 - FAX: 3467
cmcompras@camoar.gov.ar
www.camoar.gov.ar

Carina Solino
Sección Adquisiciones
Área Compras Nacionales
S.E. CASA DE MONEDA

CERTIFICACION

ISO 9001/2008

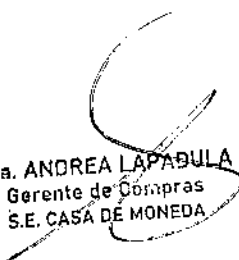


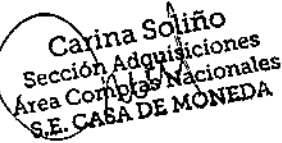
S. E. CASA DE MONEDA

"2020 – AÑO DEL GENERAL MANUEL BELGRANO"

Foja N°

Criterio de evaluación y selección de ofertas: la adjudicación deberá realizarse a favor de la oferta más conveniente para la S.E.C.M., teniendo en cuenta el precio, la calidad, la idoneidad del oferente y demás condiciones de la oferta.


Dra. ANDREA LAPADULA
Gerente de Compras
S.E. CASA DE MONEDA


Carina Soliño
Sección Adquisiciones
Área Compras Nacionales
S.E. CASA DE MONEDA

AV. ANTARTIDA ARGENTINA 2085
(C 1104 ACH) CIUDAD AUTONOMA DE BUENOS AIRES
TEL: (0541) 5776-3400 y líneas rotativas
TEL: (0541) 5776-3569/3570 - FAX: 3467
cmcompras@camoar.gov.ar
www.camoar.gov.ar

CERTIFICACIÓN
ISO 9001/2008



CLÁUSULAS GENERALES.

No será necesario firmar ni acompañar las presentes Cláusulas Generales. La presentación de la oferta implica la aceptación total y la absoluta conformidad con el contenido del pliego.

Plazos	Se contarán en días hábiles administrativos, salvo en los casos en que se aclare expresamente lo contrario. Cuando se fije en semanas se contarán por períodos de 7 días corridos. Cuando se fije en meses o años, será conforme lo dispuesto en el Código Civil y Comercial de la Nación.
Oferente o Proponente	Persona humana o jurídica que presenta su oferta en un procedimiento de selección iniciado por SECM.
SECM	Sociedad del Estado Casa de Moneda

1. Normativa aplicable – Orden de prelación:

Todos los documentos que integran la contratación serán considerados como recíprocamente explicativos, según corresponda.

En caso de existir discrepancias, se seguirá el siguiente orden de prelación:

- a) El Reglamento de Contrataciones de SECM.
- b) El Pliego de Bases y Condiciones Generales.
- c) El Pliego de Bases y Condiciones Particulares.
- d) Las Circulares Con Consulta y/o Sin Consulta.
- e) La Oferta y las Muestras que se hubieren acompañado.
- f) La Adjudicación.
- g) La Orden de Compra o Contrato.

La presente contratación se encontrará alcanzada por las previsiones de la Ley Nacional N° 27.437 "LEY DE COMPRA ARGENTINO Y DESARROLLO DE PROVEEDORES", y su normativa complementaria y/o modificatoria", en los casos previstos en el artículo 2 de la citada norma.

2. Requisitos para ser Proveedor:

Podrán contratar con SECM todas las personas humanas o jurídicas con capacidad para obligarse, que acrediten su solvencia económica y financiera y su idoneidad técnica y profesional.

No podrán contratar con SECM ni inscribirse en el registro de proveedores:

- a) Las personas humanas o jurídicas que se encuentren suspendidas o inhabilitadas para contratar con SECM.
- b) Los agentes al servicio de SECM y hasta un año a partir de su desvinculación, como así también las sociedades en las cuales aquellos tengan participación, ya sea como accionista, administrador, director, síndico o gerente.
- c) Los fallidos, interdictos y concursados, salvo que estos últimos presenten la correspondiente autorización judicial y se trate de contratos donde resulte intrascendente la capacidad económica del oferente.
- d) Los condenados por delitos dolosos.



- e) Las personas que se encontraren condenadas por delitos contra la propiedad, o contra la Administración Pública, o contra la fe pública o por delitos comprendidos en la Convención Interamericana contra la Corrupción, Ley N° 24.759.
- f) Los evasores y deudores morosos tributarios de orden Nacional o local, previsionales, alimentarios, declarados tales por autoridad competente.
- g) Las personas humanas o jurídicas que registren una sanción grave y vigente en cualquier repartición pública.

3. Forma de Presentación de la Oferta:

- a) Redactada en idioma nacional.
- b) Presentada por escrito en papel o en forma electrónica, según corresponda.
- c) Deberá contener la propuesta económica.
- d) El precio unitario y cierto, en números, con referencia a la unidad de medida establecida.
- e) El precio total del renglón, en números, y el total general de la oferta, expresado en letras y números.
- f) Deberá indicarse la moneda de cotización, a excepción de que el pedido de cotización establezca la misma.
- g) Si el precio fuese gravado con IVA, deberá discriminarse su monto y declararse su alícuota porcentual.
- h) Si se tratara de productos con envase y/o embalados, la cotización deberá efectuarse por cantidades netas y libres de envase y de gastos de embalaje, salvo que se previera lo contrario.
- i) Las muestras deberán presentarse acompañadas de remito, en el caso que hubieran sido solicitadas, indicando el procedimiento de selección al que corresponden, en un rótulo debidamente fechado, firmado y sellado por el oferente, ubicado en parte visible.
- j) La garantía pertinente, cuando corresponda.
- k) Descripción del bien o servicio ofertado y catálogo y/o folletos ilustrativos si así correspondiese.
- l) El recibo de la muestra cuando hubiese sido presentada por separado.
- m) El plazo de entrega, en el supuesto en que difiera del fijado en el Pliego de Bases y Condiciones Particulares.
- n) Estructura de costos en la que se detallen los componentes nacionales e importados del producto/servicio ofrecido.

El proponente podrá formular oferta por todos los renglones o por algunos de ellos, según se establezca en el Pliego de Bases y Condiciones Particulares.

Como alternativa, después de haber cotizado por renglón, podrá efectuar un descuento en el precio, por el total de los renglones o por grupo de renglones, sobre la base de su adjudicación íntegra.

Cuando la cotización se hiciere en moneda extranjera, a todos los efectos de este Reglamento se calcularán los importes, sobre la base del tipo de cambio vendedor del Banco de la Nación Argentina vigente al cierre del día anterior a la fecha de:

1. La constitución de la garantía.
2. La apertura de ofertas, para la comparación de precios.



Gastos por cuenta de los oferentes

- a) Costo del despacho, derechos y servicios aduaneros y demás, por cualquier concepto en el caso de rechazo de las mercaderías importadas con cláusulas de entrega en el país.
- b) Gastos de protocolización del contrato cuando se previera en el Pliego de Bases y Condiciones Particulares.
- c) Reparación o reposición, según proceda, de los elementos destruidos total o parcialmente, a fin de determinar si se ajusta en su composición o construcción a lo contratado cuando por ese medio se comprueben defectos o vicios en los materiales o en su estructura. En caso contrario los gastos pertinentes estarán a cargo de la SECM.

Cotizaciones por productos a importar

Las cotizaciones por productos a importar, deberán hacerse bajo las siguientes condiciones:

- a) En moneda extranjera, cuando así se hubiera previsto en las Pliego de Bases y Condiciones Particulares, correspondiente al país de origen del bien ofrecido u otra usual en el comercio internacional.
- b) De no estipularse lo contrario las cotizaciones se establecerán en condiciones C.I.F. o C.I.P.
- c) En las cotizaciones en condiciones C.I.F. o C.I.P., se deberá discriminar el valor FOB y el costo de flete y seguros.
- d) En aquellos casos especiales en que se establezca la condición F.O.B. para las cotizaciones, la SECM deberá calcular el costo para los seguros y fletes a los fines de realizar la comparación de ofertas.
- e) En las cotizaciones será condición de preferencia consignar los gastos por los siguientes conceptos:
 1. Recargos y derechos aduaneros.
 2. Otros gastos o gravámenes, si los hubiere.
- f) Salvo convención en contrario, los plazos de entrega se entenderán cumplidos cuando la SECM reciba los bienes en el lugar que indique el Pliego de Bases y Condiciones Particulares.
- g) Cuando la mercadería adquirida deba ser entregada y se trate de elementos a instalar y recibir en funcionamiento, el oferente deberá consignar por separado los plazos para dar cumplimiento a esta última obligación. A tal efecto, los mismos comenzarán a computarse a partir de la comunicación por parte de la SECM del arribo de la mercadería a su destino definitivo.
- h) Se respetarán las normas del comercio internacional, las habituales establecidas y aceptadas por nuestro país.
- i) Las empresas del exterior deberán informar lo siguiente, para el total de la provisión:
 - Volumen
 - Peso neto en kilos
 - Peso bruto en kilos
 - Cantidad de cajones y dimensiones
 - Cobertura del seguro
 - Posición arancelaria en el NCM (Nomenclador Común del MERCOSUR)



- j) Toda materia prima, material o elemento, simple o compuesto, que constituya un reconocido riesgo a la salud o al medio ambiente, deberá ser provisto en sus respectivos envases con las debidas indicaciones en sus rótulos aclaratorios, y acompañados por la hoja de datos correspondiente, tal cual la exigencia de normas legales en vigencia. Esta restricción es de carácter obligatorio, en el caso de no cumplimiento de este requisito dará motivo al rechazo en la recepción de mercadería.

4. Mantenimiento de la oferta:

Las ofertas presentadas serán válidas para SECM por el término de 60 (sesenta) días corridos contados a partir de la fecha límite para presentarla. Si el oferente no manifestará en forma fehaciente su voluntad de no renovar la oferta con una antelación mínima de 10 (diez) días corridos al vencimiento del plazo, aquélla se considerará prorrogada automáticamente por un lapso de 30 (treinta) días corridos y así sucesivamente, salvo disposición en contrario, hasta un plazo máximo de 180 (ciento ochenta) días corridos.

5. Muestras:

- a) En caso de que se requieran muestras del producto ofertado, las mismas deberán individualizarse indicando el procedimiento de selección a la cual corresponden, en un rótulo debidamente fechado, firmado y sellado por el oferente, ubicado en parte visible.
- b) Si existiera muestra patrón, bastará al oferente manifestar en su propuesta que lo ofertado se ajusta a la misma.
- c) Las muestras presentadas por aquéllos oferentes que no hayan sido adjudicados y que no haya sido necesario someterlas a un proceso destructivo para su examen, serán retiradas por sus propietarios en el plazo de 2 (dos) meses de concluido el procedimiento. Transcurrido dicho plazo las muestras pasarán a ser propiedad de SECM, sin cargo.
- d) Las muestras correspondientes a los artículos adjudicados quedarán en poder de SECM para contralor de los que fuesen provistos, salvo que sus características no permitan su retención. Una vez cumplido el contrato las muestras serán devueltas conforme a lo previsto en el apartado anterior.

6. Garantías:

6.1 Garantía de mantenimiento de oferta.

Quando sea exigida en las Cláusulas Particulares, deberá constituirse por un importe no inferior al 5% (cinco por ciento) del monto total cotizado incluyendo el IVA, debiendo acompañar la misma en su propuesta. En el caso de cotizar con alternativas, la garantía se calculará sobre el mayor valor propuesto. La garantía deberá tener plena vigencia por todo el término de mantenimiento de la propuesta.

La no presentación de la misma implicará la desestimación de la oferta

6.2 Garantía de adjudicación.

El adjudicatario deberá constituir dentro de los 10 (diez) días subsiguientes al perfeccionamiento del contrato, una garantía por un importe del 15% (quince por ciento) del monto total adjudicado, la que deberá cubrir el período que va desde la fecha de emisión de la Orden de Compra hasta la recepción definitiva y la totalidad de las obligaciones del adjudicatario.



6.3 Formas de las garantías

Las garantías podrán constituirse de las siguientes formas o combinaciones de ellas:

- a) Mediante depósito o transferencia bancaria efectuado en la cuenta que la SECM indique, u otro medio que ésta establezca, siempre con expresa indicación de la imputación a la contratación de que se trate.
- b) Con pagarés a la vista, suscriptos por quienes tengan el uso de la firma social o actúen con poderes suficientes, siempre y cuando, la garantía no supere los \$ 250.000 (Pesos doscientos cincuenta mil), pagaderos en la Ciudad Autónoma de Buenos Aires.
- c) Mediante aval u otra fianza bancaria a satisfacción de la SECM, constituyéndose el fiador en deudor solidario, liso y llano y principal pagador con renuncia a los beneficios de división y excusión en los términos de los Artículos 1584 y 1589 del Código Civil y Comercial de la Nación, así como al beneficio de interpelación judicial previa.
- d) Mediante seguro de caución a través de pólizas emitidas por compañías de seguros autorizadas por la Superintendencia de Seguros de la Nación, extendidas a favor de la SECM. Las mismas serán incondicionales, irrevocables y renovables.
- e) Cualquier otra garantía que la SECM considere satisfactoria.

La elección de la forma de garantía, en principio, queda a opción del oferente o adjudicatario, con excepción de lo establecido en el Artículo 18 inciso b), y si nada se expresa en el Pliego de Bases y Condiciones Particulares, Orden de Compra y/o Contrato, según corresponda, respecto de la presentación de algún tipo de garantía en especial.

Todas las garantías, deberán cubrir los plazos previstos en el Pliego de Bases y Condiciones Particulares, garantizarán el total cumplimiento de las obligaciones contraídas, debiendo constituirse en forma independiente para cada contratación.

Las garantías constituidas podrán ser sustituidas por otras de igual magnitud, a pedido del oferente o adjudicatario, previa aprobación por parte de la SECM.

La SECM no abonará intereses por los depósitos en garantía.

7. Recepción y Apertura de ofertas:

El Acto de Apertura de Ofertas ocurrirá en el lugar, día y hora determinados en el Pliego de Bases y Condiciones, que será el límite para la presentación de ofertas. Se procederá a abrir las ofertas en presencia de los funcionarios de SECM que se designen a tal efecto y de todos aquellos que desearan presenciárselo.

Si el día señalado para la apertura de las ofertas deviniera inhábil, el acto tendrá lugar el día hábil siguiente y a la misma hora.



8. Causales de desestimación no subsanables:

Será desestimada total o parcialmente, la oferta en los siguientes supuestos:

- a) Cuando no estuviere firmada la oferta económica, en ninguna foja, cuando sean presentadas en papel.
- b) Cuando no se presente la garantía exigida o cuando no cubra al menos el 75% (setenta y cinco por ciento) del monto requerido.
- c) Cuando no se presenten las muestras solicitadas en la documentación que rija el procedimiento de selección.
- d) Cuando fuera formulada por personas inhabilitadas o suspendidas para contratar con SECM.
- e) Cuando las propuestas se encuentren condicionadas o se aparten de la documentación que rija el procedimiento de selección, salvo aquellas que contengan defectos de forma que no constituyan impedimentos para su aceptación, tales como errores evidentes en los cálculos, falta de totalización de las propuestas, error en las especificaciones del monto de la garantía u otros aspectos que no impidan su completa, integral y equitativa comparación con las demás ofertas.
- f) Cuando fuere ilegible, tuviere raspaduras, enmiendas o interlíneas en el precio, cantidad, plazo de entrega o alguna otra parte que hiciere a la esencia del contrato, y no estuvieren debidamente salvadas.
- g) Cuando las ofertas contengan algún tipo de condición que afecte su validez o vigencia o formulen reservas de modificación a futuro.

9. Errores de Cotización:

Si el total cotizado por cada renglón no correspondiera al precio unitario se tomará éste último como precio cotizado.

Todo otro error en el monto cotizado, ya sea denunciado por el oferente o detectado por la SECM podrá ser desestimado de la oferta en los renglones pertinentes. La autoridad competente evaluará si correspondiera aplicar la pérdida de la garantía de mantenimiento de oferta, en la proporción que corresponda.

10. Precio vil o no serio:

La oferta será desestimada cuando de los informes técnicos de evaluación surja que no podrá ser cumplida en forma debida por tratarse de precios excesivamente bajos de acuerdo a criterios objetivos que surjan de los precios de mercado y de la evaluación de la capacidad económica del oferente.

11. Desempate de ofertas:

En caso de igualdad en el orden de mérito de las ofertas, se solicitará mediante comunicación fehaciente a los respectivos oferentes, que por el mismo medio que remitieran la oferta y dentro del término del plazo común que se les fije, formulen una mejora de ofertas.

El silencio por parte del oferente invitado a mejorar se considerará como que mantiene su oferta.

De subsistir el empate, se procederá al sorteo público de las ofertas empatadas. Para ello se deberá fijar día, hora y lugar del sorteo público y notificarse por medio fehaciente a los oferentes llamados a desempatar. El sorteo se realizará en presencia de los interesados, si asistieran, y se labrará el acta correspondiente.



12. Mejora de ofertas:

SECM se reserva el derecho de solicitar **mejora de precios**:

- a) Al oferente que haya formulado la oferta más económica y a los siguientes, cuando la diferencia entre ellos esté comprendida en un 3 % (tres por ciento).
- b) Al oferente que reciba el primer orden de mérito, o al oferente único en su caso cuando existan motivos para considerar su oferta onerosa en comparación con la valuación estimada y/o anteriores órdenes de compra.

SECM se reserva el derecho de solicitar **mejora de plazos** cuando al oferente que se encuentre primero en orden de mérito, cuando no cubra la fecha de necesidad del insumo y/o servicio requerido.

Las nuevas ofertas serán abiertas en el lugar, día y hora establecidos en el requerimiento, labrándose el Acta respectiva.

El silencio por parte del oferente invitado a mejorar se considerará como que mantiene su oferta.

13. Consultas:

Los interesados que deseen efectuar consultas al presente llamado o aclaraciones al pliego de orden técnico y/o administrativo, podrán realizarlas hasta la fecha fijada en las condiciones particulares por nota dirigida al **ÁREA DE COMPRAS NACIONALES** o **ÁREA DE COMPRAS AL EXTERIOR**, según corresponda, de **CASA DE MONEDA**, Av. Antártida Argentina N° 2085 – C1104ACH – Ciudad Autónoma de Buenos Aires – República Argentina o vía correo electrónico a cmcompras@casademoneda.gob.ar o importaciones@casademoneda.gob.ar.

14. Vista del expediente:

Podrá solicitarse la vista del expediente licitatorio en cualquier momento del procedimiento, salvo durante la etapa de evaluación de ofertas, que comprende desde el segundo día de la apertura de ofertas hasta el dictamen de pre-adjudicación. La toma de vista en ningún caso dará lugar a la suspensión de los trámites o demoras en el procedimiento licitatorio.

15. Facultades de S.E.C.M.:

- a) SECM se reserva el derecho de solicitar documentación y/o muestras complementarias que considere pertinente.
- b) SECM se reserva el derecho de solicitar mejora de condiciones, precios y plazos, luego de realizada la apertura de sobres.
- c) SECM podrá dejar sin efecto el procedimiento de contratación en cualquier momento anterior al perfeccionamiento del contrato, sin lugar a reintegro de gastos e indemnización alguna en favor de los interesados u oferentes.
- d) SECM verificará si el oferente se encuentra incorporado al Registro Público de Empleadores con Sanciones Laborales (REPSAL), reservándose el derecho de proceder a la adjudicación de quien se encuentre alcanzado por lo establecido en el Artículo 13 de la Ley N° 26.940 cuando razones de interés público debidamente justificadas así lo determinen.

16. Criterio para adjudicar:

La adjudicación deberá realizarse a favor de la oferta más conveniente para la SECM, teniendo en cuenta el precio, la calidad, la idoneidad del oferente y demás condiciones de la oferta, de acuerdo



con los criterios y parámetros de evaluación previstos en la documentación que rigió el procedimiento de selección.

Cuando se trate de la compra de un bien o de la contratación de un servicio estandarizado o uno de uso común cuyas características técnicas puedan ser inequívocamente especificadas e identificadas, se entenderá, en principio, por oferta más conveniente aquella de menor precio.

La adjudicación podrá realizarse por todos los renglones o por algunos de ellos, según lo que establezca el Pliego de Bases y Condiciones Particulares.

Cuando así se especifique en las Cláusulas Particulares, en la evaluación de las ofertas se tomará como criterio de preferencia las pautas establecidas en la Ley N° 27.437 de "Compre Argentino y Desarrollo de Proveedores".

La adjudicación será resuelta en forma fundada por la autoridad competente para aprobar la contratación y será notificada fehacientemente al adjudicatario y demás oferentes. Si se hubieran formulado impugnaciones contra el dictamen de evaluación de las ofertas, éstas serán resueltas en el mismo acto que disponga la adjudicación. La decisión sobre las impugnaciones no podrá volver a ser impugnada ante la SECM. Podrá adjudicarse aún cuando se haya presentado una sola oferta.

17. Perfeccionamiento del contrato:

Las contrataciones quedarán perfeccionadas mediante la notificación fehaciente de la Orden de Compra al adjudicatario, y/o la Suscripción del Contrato respectivo, según corresponda.

Si el adjudicatario no retirase la orden de compra, la rechazase o no suscribiese el contrato respectivo cuando así correspondiera, dentro de los 3 (tres) días de notificado, la SECM podrá adjudicar la contratación al oferente que siga en el orden de mérito y así sucesivamente, sin perjuicio de la aplicación de las penalidades respectivas.

18. Erogaciones a cargo del adjudicatario:

Será por cuenta del adjudicatario, el impuesto a los sellos de la Orden de Compra y/o contrato por el importe pertinente.

19. Entrega – Recepción:

- a) Los adjudicatarios cumplirán la prestación en la forma, plazo o fecha, lugar y demás condiciones establecidas en los documentos que integran la contratación. Los plazos de entrega se computarán en días corridos a partir del día siguiente a la fecha de perfeccionamiento del contrato.
- b) La recepción de los bienes y servicios tendrá carácter provisional y los recibos o remitos que firmen los funcionarios de SECM, quedarán sujetos a la recepción definitiva.
- c) La recepción definitiva se otorgará dentro del plazo de 3 (tres) días, a contar de la fecha de entrega, salvo que la orden de compra y/o contrato especifiquen un plazo mayor.
- d) La recepción definitiva no libera al adjudicatario de las responsabilidades emergentes de defectos de origen o vicios de fabricación que se adviertan con motivo del uso de los elementos entregados, durante un plazo de 6 (seis) meses contados a partir de la recepción definitiva. Salvo que por la índole de la contratación se fijara un término mayor en las cláusulas particulares o en las ofertas. En estos casos, el adjudicatario queda obligado a la reposición de los elementos en el plazo y lugar que se le indique.

ay



- e) Cuando se trate de mercaderías rechazadas, el adjudicatario será intimado a retirarlas dentro del plazo que se fije en cada oportunidad. Vencido el término establecido, quedarán en propiedad de SECM, sin derecho a reclamación alguna y sin cargo.
- f) La conformidad se tendrá por prestada con la firma del funcionario de la dependencia interviniente, y ello implica que la adjudicataria ha dado cumplimiento al contrato.

20. Facturas y Pagos:

SECM establece como principio la modalidad de pago a 30 (treinta) días de recibida la factura y de la conformidad que corresponda. El plazo se interrumpirá si existieran observaciones sobre la documentación u otros trámites a cumplir, imputables al proveedor.

- a) Los plazos se comenzarán a contar a partir del día siguiente al que se produzca la conformidad definitiva.
- b) Si las facturas fueran presentadas con posterioridad a la fecha de conformidad definitiva, el plazo para el pago será computado desde la presentación de las mismas.
- c) Los plazos de pago de órdenes de venta, se comenzarán a contar a partir de la fecha de la recepción de la comunicación pertinente y deberá ser en todo momento anterior al retiro de los elementos.
- d) En caso de haberse aceptado el pago anticipado, deberá ser indefectiblemente avalado por una Póliza de Seguro de Caución o aval bancario que cubra el importe correspondiente más el IVA incluido, en caso de corresponder.
- e) Los horarios de atención para el pago a proveedores en la Oficina de Tesorería son:

Proveedores : lunes y jueves, 11:00 a 14:00 hs, interno 3452, mail
cmproveedores@casademoneda.gob.ar

Tesorería : lunes, miércoles y viernes, 11:00 a 15:00 hs, interno 3468, mail
cmtesoreria@casademoneda.gob.ar

Deberán presentar Certificado de Cuenta que deberá incluir:

- Nombre del Banco donde esté radicada la cuenta
- Denominación de cuenta
- Tipo y número de cuenta
- Sucursal.
- C.U.I.T.
- C.B.U.

DE NO CONTAR CON ESTA INFORMACIÓN NO SE PODRÁN EFECTUAR LOS PAGOS.

Deberán emitir **Factura Electrónica** de acuerdo a lo normado por la R.G N° 4291/18 AFIP en la que conste:

- a) número y fecha de la Orden de Compra o contrato a que corresponda;
- b) número de expediente;
- c) número y fecha de remitos de entrega;
- d) número, especificación e importe de cada renglón facturado;
- e) importe total bruto de la factura;
- f) IVA y otros impuestos;
- g) monto y tipo de descuentos, si correspondieran;
- h) importe neto de la factura;



- i) todo otro dato de interés que pueda facilitar su tramitación.
- j) Las facturas presentadas en moneda extranjera serán liquidadas en pesos según cotización del Banco de la Nación Argentina tipo vendedor del día anterior al efectivo pago.
- k) Deberán emitir Factura Electrónica en la misma moneda de la Orden de Compra.
- l) Las facturas deberán ser entregadas en Mesa de Entradas o enviadas vía e-mail a cmproveedores@casademoneda.gob.ar para que se considere válida su recepción.

21. Aumentos y Prórrogas:

En oportunidad del dictamen de evaluación, al dictarse el acto de adjudicación, o durante la ejecución de la orden de compra y hasta 3 (tres) meses de cumplida la misma, SECM podrá:

a) Aumentar o disminuir el total adjudicado hasta un veinte por 20% (veinte por ciento) de su valor original en uno y otro caso, en las condiciones y precios pactados y con adecuación de los plazos respectivos. El aumento o la disminución podrá incidir sobre uno, varios o el total de los renglones de la Orden de Compra y/o Contrato, siempre y cuando el total resultante no exceda el porcentaje mencionado.

b) En los casos que resulte imprescindible para la SECM, el aumento o disminución podrá exceder el veinte 20% (veinte por ciento) y deberá requerir la conformidad del cocontratante. Si esta no fuera aceptada, no generará ningún tipo de responsabilidad al adjudicatario ni será pasible de ningún tipo de penalidad o sanción.

En ningún caso las ampliaciones o disminuciones podrán exceder el 35 % (treinta y cinco por ciento) del monto total del contrato, aún con el consentimiento del cocontratante.

c) Cuando por la naturaleza de la prestación exista imposibilidad de fraccionar las unidades para entregar la cantidad exacta contratada, las entregas podrán ser aceptadas en más o en menos, según lo permita el mínimo fraccionable. Estas diferencias serán aumentadas o disminuidas del monto de la facturación correspondiente, sin otro requisito.

e) Prorrogar los contratos, en las condiciones pactadas originalmente, por un máximo de 120 (ciento veinte) días. La prórroga deberá ser comunicada al proveedor durante la vigencia del contrato.

f) A pedido de la Gerencia requirente conveniencia de SECM, la Gerencia de Compras podrá, extender la fecha de vencimiento de la orden de compra a efectos de consumir las cantidades pendientes de utilización. Si dicha extensión fuese igual o inferior a 30 (treinta) días, bastará con la comunicación al proveedor para hacerla efectiva. Si fuese superior, quedará supeditada a la aceptación del adjudicatario. En ningún caso la extensión podrá superar los 120 (ciento veinte) días.



22. Transferencia y cesión del contrato:

No podrá ser transferido ni cedido por el adjudicatario sin la previa autorización fundada de la autoridad competente. En caso contrario el contrato se podrá dar por rescindido de pleno derecho. El adjudicatario, continuará obligado solidariamente con el cesionario por los compromisos emergentes del contrato.

Dicha transferencia o cesión, de producirse, deberá seguir el mismo criterio de publicidad y difusión aplicado para la adjudicación original.

23. Rescisión contractual - Facultad de SECM:

En caso de incumplimiento total o parcial, SECM podrá optar entre exigir el cumplimiento del contrato o hacerlo ejecutar por un tercero por cuenta del adjudicatario. Este, además responderá por los daños y perjuicios que se ocasionen a la SECM.

Rescindido el contrato por culpa del adjudicatario, éste perderá la garantía, responderá por los daños y perjuicios resultantes y será pasible de las consecuencias jurídicas previstas en el Reglamento de Contrataciones de SECM y en la respectiva contratación.

La revocación, modificación o sustitución de los contratos por razones de oportunidad, mérito o conveniencia, no generará derecho a indemnización en concepto de lucro cesante, sino únicamente a la indemnización del daño emergente, que resulte debidamente acreditado.

SECM se reserva el derecho de interrumpir un contrato en cualquier momento en que se encuentre con previo aviso de la acción a realizar con 30 (treinta) días de antelación.

Se podrá rescindir el contrato de común acuerdo con el proveedor cuando el interés público comprometido al momento de realizar la contratación hubiese variado y el cocontratante prestare su conformidad. Estos casos no darán derecho a indemnización alguna para las partes, sin perjuicio de los efectos cumplidos hasta la extinción del vínculo contractual.

24. Penalidades y sanciones:

Los oferentes o cocontratantes podrán ser pasibles de las penalidades y sanciones establecidas en el Capítulo XIV del Reglamento de Contrataciones de SECM, sin perjuicio de las multas contempladas, en su caso, en las Condiciones Particulares.

g

SECM
CASA DE MONEDA
BOGOTÁ

1911

1911

1911



DECLARACIÓN JURADA DE INTERESES - DECRETO 202/2017

Tipo de declarante: Persona Jurídica

Razón Social	
CUIT	

Vínculos a declarar

¿La persona física declarante tiene vinculación con los funcionarios enunciados en los artículos 1 y 2 del Decreto n° 202/17?

(Marque con una X donde corresponda)

SI	NO
En caso de existir vinculaciones con más de un funcionario, se deberá repetir la información que a continuación se solicita por cada una de las vinculaciones a declarar.	La opción elegida en cuanto a la no declaración de vinculaciones implica la declaración expresa de la inexistencia de los mismos, en los términos del Decreto n° 202/17.

Vínculo

Persona con el vínculo

(Marque con una X donde corresponda y brinde la información adicional requerida para el tipo de vínculo elegido)

Persona jurídica (si el vínculo a declarar es directo de la persona jurídica declarante)	No se exige información adicional
Representante legal	Detalle nombres apellidos y CUIT
Sociedad controlante	Detalle Razón Social y CUIT
Sociedades controladas	Detalle Razón Social y CUIT
Sociedades con interés directo en los resultados económicos o financieros de la declarante	Detalle Razón Social y CUIT
Director	Detalle nombres apellidos y CUIT
Socio o accionista con participación en la formación de la voluntad social	Detalle nombres apellidos y CUIT
Accionista o socio con más del 5% del capital social de las sociedades sujetas a oferta pública	Detalle nombres apellidos y CUIT

Información Adicional



S. E. CASA DE MONEDA

¿Con cuál de los siguientes funcionarios?
(Marque con una X donde corresponda)

Presidente	
Vicepresidente	
Jefe de Gabinete de Ministros	
Ministro	
Autoridad con rango de ministro en el Poder Ejecutivo Nacional	
Autoridad con rango inferior a Ministro con capacidad para decidir	

(En caso de haber marcado Ministro, Autoridad con rango de ministro en el Poder Ejecutivo Nacional o Autoridad con rango inferior a Ministro con capacidad para decidir complete los siguientes campos)

Nombres	
Apellidos	
CUIT	
Cargo	
Jurisdicción	

Tipo de vínculo

(Marque con una X donde corresponda y brinde la información adicional requerida para el tipo de vínculo elegido)

Sociedad o comunidad	Detalle Razón Social y CUIT.
Parentesco por consanguinidad dentro del cuarto grado y segundo de afinidad	Detalle qué parentesco existe concretamente.
Pleito pendiente	Proporcione carátula, nº de expediente, fuero, jurisdicción, juzgado y secretaría intervinientes.
Ser deudor	Indicar motivo de deuda y monto.
Ser acreedor	Indicar motivo de acreencia y monto.
Haber recibido beneficios de importancia de parte del funcionario	Indicar tipo de beneficio y monto estimado.

Información adicional

La no declaración de vinculaciones implica la declaración expresa de la inexistencia de los mismos, en los términos del Decreto n° 202/17.

Firma

Aclaración

Fecha y lugar



DECLARACIÓN JURADA DE INTERESES - DECRETO 202/2017

Tipo de declarante: Persona física

Nombres	
Apellidos	
CUIT	

Vínculos a declarar

¿La persona física declarante tiene vinculación con los funcionarios enunciados en los artículos 1 y 2 del Decreto n° 202/17?

(Marque con una X donde corresponda)

SI	NO
En caso de existir vinculaciones con más de un funcionario, se deberá repetir la información que a continuación se solicita, por cada una de las vinculaciones a declarar.	La opción elegida en cuanto a la no declaración de vinculaciones implica la declaración expresa de la inexistencia de los mismos, en los términos del Decreto n° 202/17.

Vínculo

¿Con cuál de los siguientes funcionarios?

(Marque con una X donde corresponda)

Presidente	
Vicepresidente	
Jefe de Gabinete de Ministros	
Ministro	
Autoridad con rango de ministro en el Poder Ejecutivo Nacional	
Autoridad con rango inferior a Ministro con capacidad para decidir	

(En caso de haber marcado Ministro, Autoridad con rango de ministro en el Poder Ejecutivo Nacional o Autoridad con rango inferior a Ministro con capacidad para decidir complete los siguientes campos)

Nombres	
Apellidos	
CUIT	
Cargo	
Jurisdicción	



S. E. CASA DE MONEDA

Tipo de vínculo

(Marque con una X donde corresponda y brinde la información adicional requerida para el tipo de vínculo elegido)

Sociedad o comunidad	Detalle Razón Social y CUIT.
Parentesco por consanguinidad dentro del cuarto grado y segundo de afinidad	Detalle qué parentesco existe concretamente.
Pleito pendiente	Proporcione carátula, nº de expediente, fuero, jurisdicción, juzgado y secretaría intervinientes.
Ser deudor	Indicar motivo de deuda y monto.
Ser acreedor	Indicar motivo de acreencia y monto.
Haber recibido beneficios de importancia de parte del funcionario	Indicar tipo de beneficio y monto estimado.
Amistad pública que se manifieste por gran familiaridad y frecuencia en el trato	No se exige información adicional

Información adicional

La no declaración de vinculaciones implica la declaración expresa de la inexistencia de los mismos, en los términos del Decreto n° 202/17.

Handwritten signature

Firma

Aclaración

Fecha y lugar



R. E. CASA DE MONEDA

Complemento del Decreto N° 202/2017

Resolución 11-E/2017

En cumplimiento del Artículo 1, que reza, "Las autoridades convocantes deberán informar en cada procedimiento los nombres y cargos de los funcionarios con competencia o capacidad de decisión sobre la contratación o acto correspondiente", SECM informa:

Monto Total de la Compra / Venta (con IVA)	Funcionarios Autorizantes
Más de \$ 15.000.000	Directorio Rodolfo Gabrielli – Andrés Vasiliadis
Más de \$5.000.000 y hasta \$ 15.000.000	Presidente – Rodolfo Gabrielli
Más de \$2.500.000 y hasta \$ 5.000.000	Gerente General de Administración Anastasia Adem
Hasta \$ 2.500.000	Gerente de Compras – Andrea Lapadula

1. The first part of the document discusses the importance of maintaining accurate records of all transactions and activities. It emphasizes the need for transparency and accountability in financial reporting.

2. The second part of the document outlines the various methods and techniques used to collect and analyze data. It includes a detailed description of the experimental procedures and the statistical analysis performed.

3. The final part of the document presents the results of the study and discusses their implications. It highlights the key findings and provides a conclusion based on the evidence presented.