



BASES METÁLICAS
Concurso de Precios 2965

Apertura: 29/08/2022 Hora: 12:30

1) DEBERÁ FIRMAR Y ACLARAR TODAS LAS HOJAS QUE CONFORMAN LA OFERTA ECONÓMICA, INCLUIDA LA PRESENTE. NO SERÁ NECESARIO ACOMPAÑAR LAS CLAUSULAS GENERALES DEL PLIEGO, TODA VEZ QUE LA PRESENTACIÓN DE LA OFERTA IMPLICA LA ACEPTACIÓN TOTAL Y LA ABSOLUTA CONFORMIDAD CON EL CONTENIDO DEL PLIEGO

2) DEBERÁ COMPLETAR TODOS LOS CAMPOS EN BLANCO EN EL CUADRO A CONTINUACIÓN:

- a. Si ofrece CANTIDAD distinta a la solicitada, tachar e indicar.
- b. FECHA DE ENTREGA : 05/10/2022.
- c. MARCA / MODELO / PROCEDENCIA deberá indicarse solamente para bienes.

PROVEEDOR (NOMBRE O RAZÓN SOCIAL) :

R	R/C	Cod. Artículo	Descripción	Unidad	Cant.	Exc	Fecha Entrega	Marca Modelo	Precio Unitario	Subtotal	Alicuota IVA
1)	376853	35130002	BASE METALICAPARA ENFRIADORA HEATCRAFT DE 2000x940x360MM, FABRICADO CON PERFIL DE HIERRO: L 2"x ¼, PERFIL DE HIERRO T 2" Y CHAPA DE ¼", SEGÚN FICHA TECNICA ADJUNTA.	Pieza	3	0	05/10/2022	ARS			
2)	376854	35130011	BASE METALICA PARA ENFRIADORA MIDEA 2000x912x360MM, FABRICADO CON PERFIL DE HIERRO: L 2"x ¼, PERFIL DE HIERRO T 2" Y CHAPA DE ¼", SEGÚN FICHA TECNICA ADJUNTA	Pieza	2	0	05/10/2022	ARS			
3)	376855	35130029	BASE METALICA TERMOREGULADOR 5000X1500X360MM, FABRICADO CON PERFIL DE HIERRO U 120x55, PERFIL DE HIERRO U 80 x 45, PERFIL DE HIERRO L 2" Y CHAPA ¼"	Pieza	5	0	05/10/2022	ARS			

Dra. ANABEL LAPADULA
 S.E. CASA DE MONEDA

Dr. MAURICIO SOKOLOWSKI
 Jefe de Sección Adquisiciones
 Gerencia de Compras
 S.E. CASA DE MONEDA

SUBTOTAL SIN IVA _____
 MONTO IVA (SI CORRESPONDE, DE LO CONTRARIO, TACHAR)
 TOTAL _____

Firma y sello del oferente

BASES METÁLICAS

Concurso de Precios 2965

Apertura: 29/08/2022

Hora: 12:30

3) RESUMEN DEL PLIEGO DE BASES Y CONDICIONES

- a. Es condición de validez de la oferta acompañar Garantía de Mantenimiento de Oferta (según detalle en Cláusulas Particulares).
- b. Deberá cumplir con lo requerido en las Especificaciones Técnicas (puede contener condiciones de validez de la oferta).
- c. La presente contratación se encuentra alcanzada por sus Cláusulas Generales y Cláusulas Particulares.
- d. Deberá completar el Formulario del Decreto 202/2017 adjunto, con una vigencia de 1 año, por lo que se eximirá de presentarlo quien lo haya hecho dentro de ese plazo, excepto que hayan cambiado los datos suministrados, en cuyo caso deberá actualizarlos.
- e. Deberá completar el Modelo de Carta de Presentación.
- f. Deberá acompañar la documentación solicitada en Aspectos Legales. Se tendrá por cumplida si la misma hubiese sido debidamente presentada con anterioridad; siempre y cuando se encontrare vigente y actualizada.
- g. Para gozar de la preferencia sobre bienes de origen nacional establecida por la Ley de Comercio Argentino, deberá acompañar el Formulario de DDJJ de Contenido Nacional adjunto (según detalle en Cláusulas Particulares).
- h. La oferta deberá ser presentada en sobre cerrado (según detalle en Cláusulas Particulares).

INFORMACIÓN PARA EL CASO DE RESULTAR ADJUDICATARIO:

Lugar de entrega: Casa de Moneda S.E. Planta Retiro.. Pedro Zanni 370 (1104) CABA.

Condición de pago según lo establecido en Cláusulas Generales

Deberá abonar el impuesto a los sellos sobre el valor neto de la orden, a la alícuota del 1% y soportarlo a su cargo, presentando fotocopia del pago junto con el original como condición de pago de facturas.

A los efectos de realizar el pago, deberá emitir Factura Electrónica en la misma unidad de medida y moneda establecida por Renglón en la Orden de Compra.


A los efectos de poder generar las conformidades para el pago, deberá indefectiblemente presentar en Mesa de Entradas remito del servicio/producto contratado a nombre de administración de Almacenes.

Mra. ANDREA LAPADULA
Gerente de Compras
CASA DE MONEDA

Dr. ANDRÉS GARCÍA
Área de Compras, Nación y Pro.
S.E. Casa de Moneda

Dr. MAURICIO SOKOLOWSKI
Jefe de Sección Adquisiciones
Gerencia de Compras
S.E. CASA DE MONEDA

Firma y sello del oferente

	ESPECIFICACIONES TÉCNICAS	E.T. G.I.P. N° 433/22
		FECHA: 10/08/2022
	BASE METALICA 2000X940X360 MM PARA ENFRIADORA HEATCRAFT	Art. N° 35130002

OBJETO

PROVISIÓN DE BASE METALICA 2000X940X360 MM PARA ENFRIADORA HEATCRAFT

CARACTERISTICAS TECNICAS

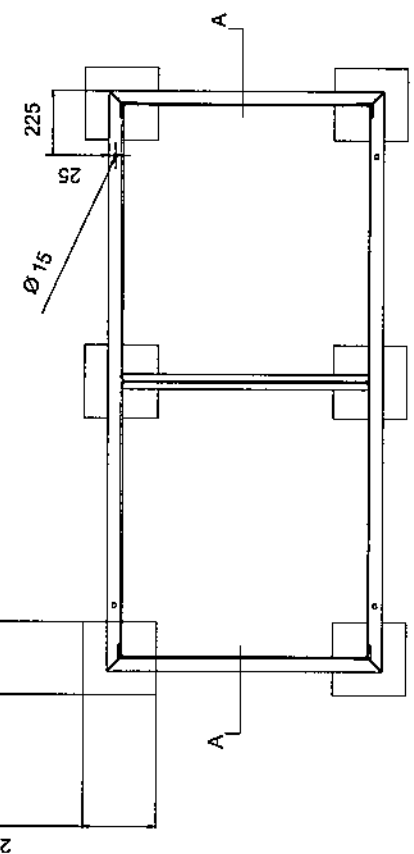
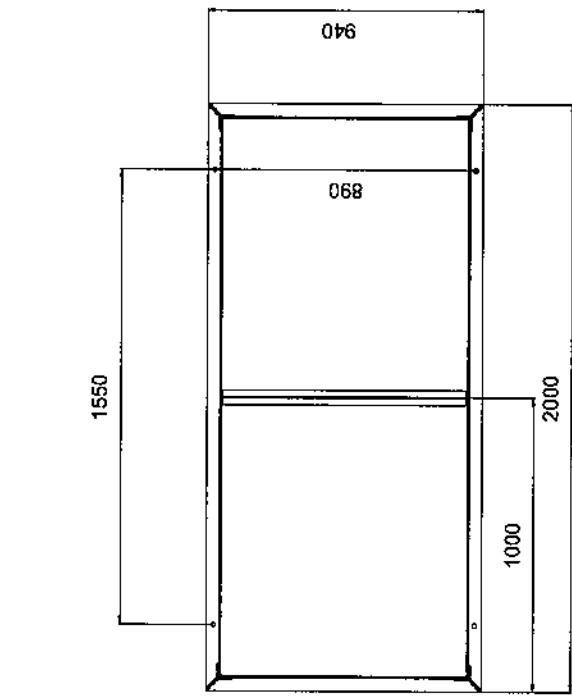
- PINTURA NEGRA EPOXICA RESISTENTE A LOS RAYOS UV
- BASE METALICA 2000X940X360 MM
- SE ADJUNTA PLANO 87-A4-16

LUGAR DE ENTREGA

S.E. CASA DE MONEDA PLANTA RETIRO

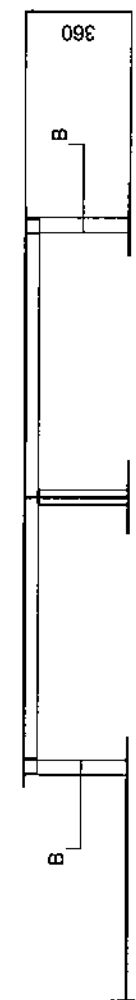
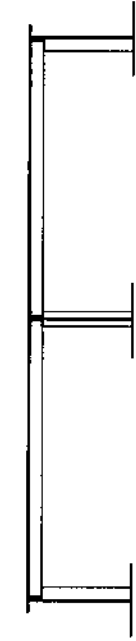
CONDICIONES DE ENTREGA

EL PROVEEDOR DEBERÁ EXPLICITAR EN LA OFERTA PLAZO Y CONDICIONES DE ENTREGA.



CORTE B - B

CORTE A - A




6.25

Especificaciones Técnicas:
 -Perfil de hierro L 2" x 1/4"
 -Perfil de hierro T 2"
 -Chapa 1/4"

S.E. CASA DE MONEDA
BASE ENFRIADORA HEATCRAFT

fecha: 24/06/22	escala: S/E	n° plano: 87-A4-16
-----------------	-------------	--------------------

	ESPECIFICACIONES TÉCNICAS	E.T. G.I.P. N° 434/22
	BASE METALICA 2000X912X360 MM PARA ENFRIADORA MIDEA	FECHA: 10/08/2022
		Art. N° 35130011

OBJETO

PROVISIÓN DE BASE METALICA 2000X912X360 MM PARA ENFRIADORA MIDEA

CARACTERISTICAS TECNICAS

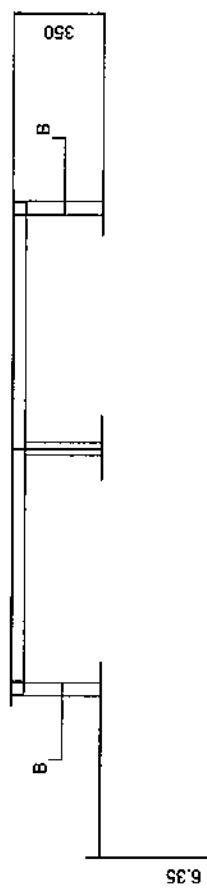
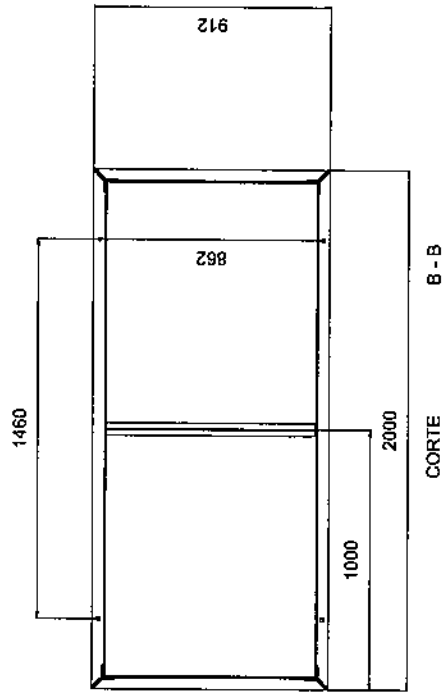
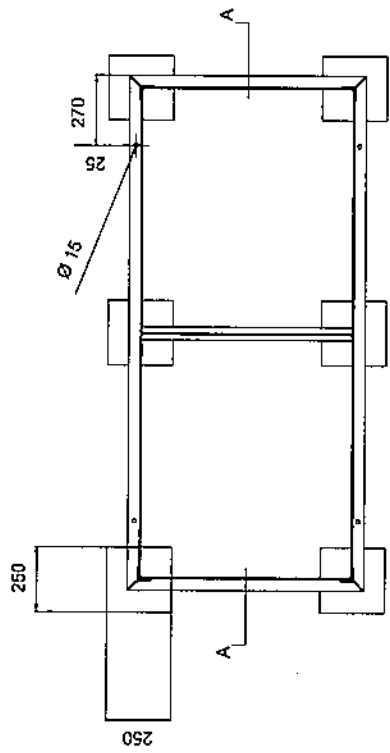
- PINTURA NEGRA EPOXICA RESISTENTE A LOS RAYOS UV
- BASE METALICA 2000X912X360 MM
- SE ADJUNTA PLANO 87-A4-17

LUGAR DE ENTREGA

S.E. CASA DE MONEDA PLANTA RETIRO


CONDICIONES DE ENTREGA

EL PROVEEDOR DEBERÁ EXPLICITAR EN LA OFERTA PLAZO Y CONDICIONES DE ENTREGA.



Especificaciones Técnicas:
 -Perfil de hierro L 2" x 1/4"
 -Perfil de hierro T 2"
 -Chapa 1/4"

PROYECTO RETIRO		Plano		Edición	
Dibujado por Gonzalez Tomas Salvatierra Gonzalo Nahuel	Revisado por 87-AA-17	Fecha 03/08/2022	Escala 1:40	Escala	Lámina
S.E. CASA DE MONEDA			Edición	0	1
CMA CONSTRUCCIONES			BASE ENFRIADORA MIDEA		

	ESPECIFICACIONES TÉCNICAS	E.T. G.I.P. N° 435/22
	BASE METALICA 5000X1500X360 MM PARA TERMOREGULADOR	FECHA: 10/08/2022
		Art. N° 35130029

OBJETO

PROVISIÓN DE BASE METALICO 5000x1500x360 MM PARA TERMOREGULADOR

CARACTERISTICAS TECNICAS

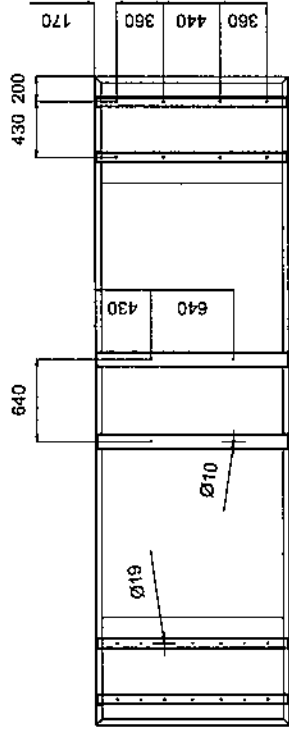
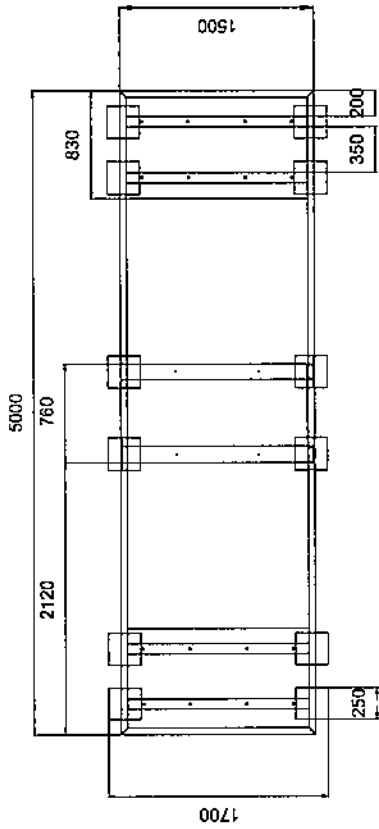
- PINTURA NEGRA EPOXICA RESISTENTE A LOS RAYOS UV
- BASE METALICA 5000x1500x360 MM
- SE ADJUNTA PLANO 87-A4-18

LUGAR DE ENTREGA

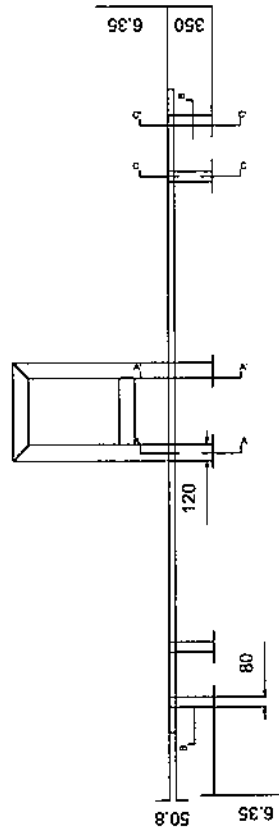
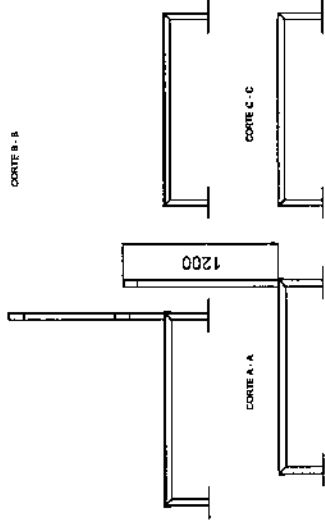
S.E. CASA DE MONEDA PLANTA RETIRO

CONDICIONES DE ENTREGA

EL PROVEEDOR DEBERÁ EXPLICITAR EN LA OFERTA PLAZO Y CONDICIONES DE ENTREGA.



CORTE B - B



Especificaciones Técnicas:

- Perfil U 120 x 55
- Perfil U 80 x 45
- Perfil L 2" x 1/4"
- Chapa 1/4"

PROYECTO RETIRO

Dibujado por
Gonzalez Torres Salvatierra
Gonzalo Nahuel

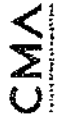
Revisado por

87-A4-18

Plano

Fecha
03/08/2022

Escala
1:40



S.E. CASA DE MONEDA

BASE TANQUE

Edición

0

Lamina

1

CLAUSULAS PARTICULARES

Concurso de Precios N° 2965

Expediente N° 32692

Objeto: BASES METÁLICAS

Presentación de ofertas: Las ofertas deberán presentarse en la Oficina de Compras en sobre cerrado, detallando solamente N° de Expediente y Fecha de Apertura, antes de la fecha y hora indicada para la apertura.

Se recomienda que el sobre con la oferta sea presentado con 24 Hs. de antelación a la fecha de apertura, el cual permanecerá cerrado hasta el Acto de Apertura, pudiendo el oferente presenciar la misma.

Apertura: el acto de apertura se celebrará el día 29 de agosto de 2022 a las 12:30 Hs.

Cronograma:

	Inicio	Fin	Hora	Lugar
Consultas	Hasta 1 (un) día antes de la apertura o recepción de ofertas		9:00-17:00	Área de Compras
Presentación de Ofertas	Hasta el momento de la apertura		12:30	Buzón de Área de Compras
Apertura	29/08/2022		12:30	Sala de aperturas Área de Compras

Mantenimiento de la Oferta: las ofertas tendrán validez por el término de sesenta (60) días, contados a partir de la fecha del Acto de Apertura, de acuerdo a lo establecido en el punto 4 de las Clausulas Generales.

Dr. MAURICIO SOKOLOWSKI
Jefe de Sección Adquisiciones
Gerencia de Compras
S.E. CASA DE MONEDA

AV. ANTÁRTIDA ARGENTINA 2085
(C 1104 ACH) CIUDAD AUTÓNOMA DE BUENOS AIRES

TEL: (0541) 5776 - 3400 y líneas rotativas
TEL-FAX: (0541) 5776 - 3400
cmcompras@casademoneda.gob.ar
www.casademoneda.gob.ar

Garantías

Las garantías a consignar para el presente concurso son las siguientes:

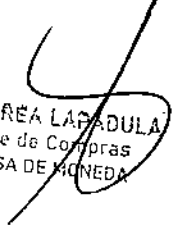
Garantía de mantenimiento de oferta: El oferente deberá constituir una Garantía por un importe no inferior al 5% (cinco por ciento) del monto total cotizado debiendo acompañar la misma en su propuesta. En el caso de cotizar con alternativas, la garantía se calculará sobre el mayor valor propuesto.


Garantía de adjudicación: El adjudicatario deberá constituir dentro de los 10 (diez) días subsiguientes a la notificación de la adjudicación una garantía por un importe total del 15% (quince por ciento) del monto total adjudicado. En caso de firma del exterior el plazo para la presentación de la garantía se extiende a 10 (diez) días de recibida la orden de compra.

Plazo de entrega: 05/10/2022, EN CASO DE NO PODER CUMPLIR CON LOS PLAZOS REQUERIDOS POR ESTA CASA DE MONEDA, DEBERA INDICAR LA MENOR FECHA DE ENTREGA POSIBLE PARA CADA RENGLÓN, LAS QUE DEBERAN SER INDEFECTIBLEMENTE POSTERIORES A LAS SOLICITADAS.

Lugar de Entrega: Planta Retiro Sito en Pedro Zanni 370 Capital Federal de 09,30 a 18 hs.
Casa de Moneda

Criterio de evaluación y selección de ofertas: la adjudicación deberá realizarse a favor de la oferta más conveniente para la S.E.C.M., teniendo en cuenta el precio, la calidad, la idoneidad del oferente y demás condiciones de la oferta


Dra. ANDREA LAPADULA
Gerente de Compras
S.E. CASA DE MONEDA


Dr. MAURICIO SOKOLOWSKI
Jefe de Sección Adquisiciones
Gerencia de Compras
S.E. CASA DE MONEDA

AV. ANTARTIDA ARGENTINA 2085
(C 1104 ACH) CIUDAD AUTONOMA DE BUENOS AIRES

TEL: (0541) 5776 - 3400 y líneas rotativas
TEL-FAX: (0541) 5776 - 3400
cmcompras@casademoneda.gob.ar
www.casademoneda.gob.ar

Respecto a los renglones del 1 al 3, para gozar de la **PREFERENCIA SOBRE BIENES DE ORIGEN NACIONAL** que otorga la Ley de Compre Argentino (Ley N° 27.437 y normativa complementaria), el oferente deberá completar y acompañar **JUNTO CON SU OFERTA** la **DECLARACIÓN JURADA DE CONTENIDO NACIONAL** que forma parte del presente Pliego.

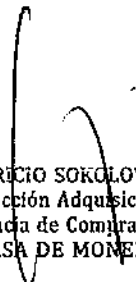
REQUISITOS DE VALIDEZ: Para que la misma pueda ser considerada, deberá estar completa en todos sus campos, incluyendo Código NCM del Producto, indicar a que Renglón corresponde, firma y aclaración. No debe contener errores de cálculo y el precio final declarado en el punto 4 en Pesos Argentinos, debe coincidir con el precio unitario ofertado sin IVA. Si éste estuviese en moneda extranjera, deberá coincidir con el tipo de cambio de referencia declarado.

No se aconseja completarla en forma manuscrita. De hacerlo, deberá ser clara, legible, no podrá contener enmiendas, tachaduras, sobrescritas, etc.

SE RECHAZARÁ EL FORMULARIO PRESENTADO EN FORMA DEFICIENTE, es decir, que no cumpla con todos los requisitos de la normativa aplicable y los indicados precedentemente, sin posibilidad de subsanación a posteriori.

La **FALTA DE PRESENTACIÓN** de dicho formulario o la **PRESENTACIÓN DEFICIENTE** se entenderá, dentro de este procedimiento de contratación en particular, como que **EL BIEN NO CUMPLE CON LA CALIFICACIÓN DE ORIGEN NACIONAL**.

En cuanto a la preferencia otorgada por las normas citadas y concordantes a las ofertas realizadas por **MIPYMES Y COOPERATIVAS**, quedará a cargo del oferente la **INVOCACIÓN DE DICHA CONDICIÓN AL MOMENTO DE REALIZAR SU OFERTA**, y la presentación de la documentación que lo acredite.


Dr. MAURICIO SOKOLOWSKI
Jefe de Sección Adquisiciones
Gerencia de Compras
S.E. CASA DE MONEDA

AV. ANTARTIDA ARGENTINA 2085
(C 1104 ACH) CIUDAD AUTONOMA DE BUENOS AIRES

TEL: (0541) 5776 - 3400 y líneas rotativas
TEL-FAX: (0541) 5776 - 3400
cmcompras@casademoneda.gob.ar
www.casademoneda.gob.ar

ANEXO N° I

MODELO DE CARTA DE PRESENTACION

Buenos Aires,

Señores

S.E. CASA DE MONEDA

Av. Antártida Argentina 2085

Buenos Aires

República Argentina

La Empresa.
.... en adelante el Oferente, representada legalmente por el Señor
..... presenta su oferta de conformidad con lo establecido
en el PLIEGO DE BASES Y CONDICIONES denominado BASES METÁLICAS que
es objeto del CONCURSO DE PRECIOS N° 2965 .

El Oferente declara expresamente que:

La oferta se ajusta íntegramente a los documentos de la contratación y que la presentación no está impedida o afectada por ninguna de las incompatibilidades que allí se establecen.

Que no tiene relación de dependencia ni vinculación directa o indirecta con S.E.C.M., ni con el Estado Nacional, ni con sus directivos o funcionarios.

Que la Oferta es válida y permanecerá vigente por el lapso y en los términos establecidos en el Pliego de Bases y Condiciones.

Declara que la presentación de la oferta significa el pleno conocimiento y aceptación de las normas y cláusulas establecidas en el pliego (Especificaciones Técnicas; Cláusulas Generales; Cláusulas Particulares y Anexos).

Que renuncia a cualquier reclamación o indemnización en caso de error en la interpretación de los Pliegos de Bases y Condiciones y demás documentos aplicables al presente llamado. S.E.C.M. no será responsable por cualquier error u omisión en la preparación de esta oferta.

Declara la veracidad y exactitud de toda la información proporcionada, y autoriza mediante la presente, a que cualquier persona física o jurídica suministre a S.E.C.M. toda la información que se considere necesaria para verificar la documentación que se presenta.

Que se compromete a proporcionar cualquier información adicional que le fuera requerida o aclaraciones sobre la documentación presentada y en caso de no hacerlo será motivo suficiente para eliminar su oferta.

Que en el caso de resultar adjudicatario, se compromete a presentar la garantía de cumplimiento del Contrato, así como también a suscribir la Orden de Compra dentro del plazo fijado por S.E. C.M.

Que en el caso de que no mantuviera la oferta por el plazo indicado, que no presentase la garantía de cumplimiento del contrato a satisfacción de esta Sociedad, o que no suscribiese la Orden de Compra dentro del plazo fijado por S.E.C.M., se perderá la garantía de oferta.

Atentamente

Firma del Representante Legal

Nombre y Sello de la Empresa

Domicilio legal / especial

Correo electrónico

Teléfono

.....

AV. ANTARTIDA ARGENTINA 2085
(C 1104 ACH) CIUDAD AUTONOMA DE BUENOS AIRES

TEL: (0541) 5776 - 3400 y líneas rotativas
TEL-FAX: (0541) 5776 - 3400
cmcompras@casademoneda.gob.ar
www.casademoneda.gob.ar

ANEXO N° II

ASPECTOS LEGALES

A los efectos de acreditar su capacidad legal, el oferente deberá presentar:

- a- Estatuto o Contrato Social, con todas las modificaciones, si las hubiere vigentes, y constancias de sus respectivas inscripciones en los Registros Públicos correspondientes.
- b- Acta de Asamblea y/o Acta de Directorio con la distribución de los cargos vigentes al momento de realizar la oferta o Acta de socios donde conste la designación de los socios gerentes vigentes.
- c- En caso de ser una empresa unipersonal deberá acompañar copia del D.N.I. del titular y copia de la constancia de Inscripción a Ingresos Brutos o Convenio Multilateral.
- d- Poder especial y/o General, otorgado ante Escribano Público, por el que se designa, a uno o más representantes con facultades amplias y suficientes para representar al oferente sin limitación alguna, y para obligar a los mandantes durante el proceso licitatorio, en el supuesto que la persona designada no fuere el representante legal de la oferente.

Si se tratare del representante legal, bastará que el documento social que contenga, de manera expresa, las facultades requeridas anteriormente.

NOTA: Toda la documentación solicitada en los ítems anteriores, con excepción del ítem c, deberá estar certificada por Escribano Público; indicando el notario

que interviene de manera expresa, libro, folio, numero de acta y demás circunstancias identificatorias del documento original cuya copia certifica.

e- A los efectos del cumplimiento de sus obligaciones los oferentes deberán constituir domicilio legal y especial en la Ciudad Autónoma de Buenos Aires de la República Argentina o en la Provincia de Buenos Aires, indicando número de teléfono/fax y dirección de e-mail, y quedarán sometidos a los TRIBUNALES FEDERALES con asiento en esta ciudad.

f- Para el supuesto de Sociedades constituidas en el extranjero:

- Acreditar la existencia de la sociedad con arreglo a las leyes de su país.
- Fijar un domicilio en la República Argentina donde le serán válidas todas las notificaciones judiciales y/o extrajudiciales.
- Designación de uno o más representantes con facultades amplias y suficientes para representar al oferente sin limitación alguna, y para obligar a los mandantes durante el proceso licitatorio, en el supuesto en que la persona designada no fuera el representante legal del oferente.
- Si se tratare del representante legal, bastará que el acta de directorio contenga, de manera expresa, las facultades requeridas anteriormente.

NOTA: Toda la documentación, procedente del extranjero, destinada a acreditar requisitos establecidos en este pliego, debe estar apostillada de acuerdo a la normas de la Convención de la Haya. En caso de que provengan de un país que no la hubiese suscripto, deberá respetar la reglamentación de la República Argentina en materia consular.

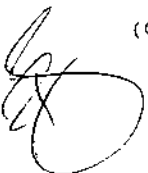
g- Para el supuesto de Uniones Transitorias de Empresas:

- Constitución o Compromiso U.T.E., su objeto y la constancia de su respectiva inscripción registral o constancia de iniciación del trámite respectivo.
- Identificación de las personas físicas o jurídicas que las integran e identificación de las personas físicas que integran cada empresa.
- Declaración de solidaridad de sus integrantes por todas las obligaciones emergentes de la presentación de la oferta, de la adjudicación y de la ejecución del contrato.

Se entenderá cumplida la obligación de acompañar la documentación del Anexo II si la misma hubiese sido debidamente presentada con anterioridad; siempre y cuando se encontrare vigente y actualizada en caso de corresponder.

AV. ANTARTIDA ARGENTINA 2085
(C 1104 ACH) CIUDAD AUTÓNOMA DE BUENOS AIRES

TEL: (0541) 5776 - 3400 y líneas rotativas
TEL-FAX: (0541) 5776 - 3400
cmcompras@casademoneda.gob.ar
www.casademoneda.gob.ar



FORMULARIO DE DECLARACIÓN JURADA DE CONTENIDO NACIONAL DEL BIEN

Código NCM del Bien:

Bien (Descripción):

El contenido de la presente Declaración Jurada es susceptible de ser verificada por la Autoridad de Aplicación (inciso e, Artículo 14 de la Ley Nº 27.437; Artículo 32 del Anexo del Decreto Nº 800/18)

Concepto	VALOR (en % sobre el Precio Final)	
	Nacional	Importado
1. Costos de Materiales		
2. Mano de Obra (Directa e Indirecta, incl. Cargas Sociales)		
3. Otros conceptos (Otros Costos, Impuestos y Tasas excl. IVA, rentabilidad)		
4. Precio Final (1+2+3)		

Tipo de Cambio de Referencia Comunicación "A" 3500 del

(Indicar fecha dd/mm/aaaa, no pudiendo ser anterior a CINCO (5) días hábiles previos a la presentación de la Declaración)

Declaración de Contenido Nacional	Nacional	Importado
Porcentaje sobre el Precio Final	_____ %	_____ %

Firma:

Aclaración:

La falta de presentación o la presentación de forma incompleta y/o defectuosa de la presente Declaración Jurada, se entenderá, dentro del procedimiento de contratación en particular, como que el bien no cumple con la calificación de origen nacional o no posee el porcentaje de integración nacional declarado.

Cada uno de los conceptos de la desagregación del Precio Final del Bien puede incluir, en una misma fila, valores indicados como de origen nacional y/o valores indicados como de origen importado.

La suma de los porcentajes de: 1. Costos de Materiales + 2. Mano de obra + 3. Otros Conceptos, debe ser CIENTO POR CIENTO (100 %).

La suma de los porcentajes sobre el Precio Final (Nacional + Importado) indicados en la Declaración de Contenido Nacional debe ser CIENTO POR CIENTO (100 %).

1. Costo de Materiales: incluye insumos, partes, piezas, conjuntos y subconjuntos que se incorporen al bien final. Comprende el valor de costo, seguro y flete (CIF), más todos los tributos que gravan la

nacionalización de un bien, que debieran ser satisfechos para su importación por un importador no privilegiado, más el costo de transporte al lugar de su transformación o incorporación al bien final. En el caso de los Subconjuntos y Conjuntos, para no ser considerados como Contenido Importado, deben cumplir con las dos condiciones impuestas para que un bien sea de origen nacional: i) ser producidos en Argentina; y ii) su contenido importado no debe superar el CUARENTA POR CIENTO (40 %) del valor bruto de producción (Artículo 11 del Decreto Nº 800/16).

2. Mano de obra: costo laboral total, incluidos los aportes y contribuciones a la seguridad social.

3. Otros Conceptos incluye a todos aquellos conceptos que integren el precio final del bien sin IVA no contabilizados en los conceptos anteriores: Otros costos directos e indirectos; Margen de ganancia o rentabilidad por sobre los costos; e Impuestos y Tasas (excepto IVA y aquellos incluidos dentro de los conceptos anteriores).

CLÁUSULAS GENERALES

No será necesario firmar ni acompañar las presentes Cláusulas Generales. La presentación de la oferta implica la aceptación total y la absoluta conformidad con el contenido del pliego.

Plazos	Se contarán en días hábiles administrativos, salvo en los casos en que se aclare expresamente lo contrario. Cuando se fije en semanas se contarán por períodos de 7 días corridos. Cuando se fije en meses o años, será conforme lo dispuesto en el Código Civil y Comercial de la Nación.
Oferente o Proponente	Persona humana o jurídica que presenta su oferta en un procedimiento de selección iniciado por SECM.
SECM	Sociedad del Estado Casa de Moneda

1. Normativa aplicable – Orden de prelación:

Todos los documentos que integran la contratación serán considerados como recíprocamente explicativos, según corresponda.

En caso de existir discrepancias, se seguirá el siguiente orden de prelación:

- a) El Reglamento de Contrataciones de SECM.
- b) El Pliego de Bases y Condiciones Generales.
- c) El Pliego de Bases y Condiciones Particulares.
- d) Las Circulares Con Consulta y/o Sin Consulta.
- e) La Oferta y las Muestras que se hubieren acompañado.
- f) La Adjudicación.
- g) La Orden de Compra o Contrato.

La presente contratación se encontrará alcanzada por las previsiones de la Ley Nacional N° 27.437 "LEY DE COMPRE ARGENTINO Y DESARROLLO DE PROVEEDORES", y su normativa complementaria y/o modificatoria", en los casos previstos en el artículo 2 de la citada norma.

2. Requisitos para ser Proveedor:

Podrán contratar con SECM todas las personas humanas o jurídicas con capacidad para obligarse, que acrediten su solvencia económica y financiera y su idoneidad técnica y profesional.

No podrán contratar con SECM ni inscribirse en el registro de proveedores:

- a) Las personas humanas o jurídicas que se encuentren suspendidas o inhabilitadas para contratar con SECM.
- b) Los agentes al servicio de SECM y hasta un año a partir de su desvinculación, como así tampoco las sociedades en las cuales aquellos tengan participación, ya sea como accionista, administrador, director, síndico o gerente.
- c) Los fallidos, interdictos y concursados, salvo que estos últimos presenten la correspondiente autorización judicial y se trate de contratos donde resulte intrascendente la capacidad económica del oferente.
- d) Los condenados por delitos dolosos.

- e) Las personas que se encontraren condenadas por delitos contra la propiedad, o contra la Administración Pública, o contra la fe pública o por delitos comprendidos en la Convención Interamericana contra la Corrupción, Ley N° 24.759.
- f) Los evasores y deudores morosos tributarios de orden Nacional o local, previsionales, alimentarios, declarados tales por autoridad competente.
- g) Las personas humanas o jurídicas que registren una sanción grave y vigente en cualquier repartición pública.

3. Forma de Presentación de la Oferta:

- a) Redactada en idioma nacional.
- b) Presentada por escrito en papel o en forma electrónica, según corresponda.
- c) Deberá contener la propuesta económica.
- d) El precio unitario y cierto, en números, con referencia a la unidad de medida establecida.
- e) El precio total del renglón, en números, y el total general de la oferta, expresado en letras y números.
- f) Deberá indicarse la moneda de cotización, a excepción de que el pedido de cotización establezca la misma.
- g) Si el precio fuese gravado con IVA, deberá discriminarse su monto y declararse su alícuota porcentual.
- h) Si se tratara de productos con envase y/o embalados, la cotización deberá efectuarse por cantidades netas y libres de envase y de gastos de embalaje, salvo que se previera lo contrario.
- i) Las muestras deberán presentarse acompañadas de remito, en el caso que hubieran sido solicitadas, indicando el procedimiento de selección al que corresponden, en un rótulo debidamente fechado, firmado y sellado por el oferente, ubicado en parte visible.
- j) La garantía pertinente, cuando corresponda.
- k) Descripción del bien o servicio ofertado y catálogo y/o folletos ilustrativos si así correspondiese.
- l) El recibo de la muestra cuando hubiese sido presentada por separado.
- m) El plazo de entrega, en el supuesto en que difiera del fijado en el Pliego de Bases y Condiciones Particulares.
- n) Estructura de costos en la que se detallen los componentes nacionales e importados del producto/servicio ofrecido.

El proponente podrá formular oferta por todos los renglones o por algunos de ellos, según se establezca en el Pliego de Bases y Condiciones Particulares.

Como alternativa, después de haber cotizado por renglón, podrá efectuar un descuento en el precio, por el total de los renglones o por grupo de renglones, sobre la base de su adjudicación íntegra.

Cuando la cotización se hiciera en moneda extranjera, a todos los efectos de este Reglamento se calcularán los importes, sobre la base del tipo de cambio vendedor del Banco de la Nación Argentina vigente al cierre del día anterior a la fecha de:

1. La constitución de la garantía.
2. La apertura de ofertas, para la comparación de precios.

Gastos por cuenta de los oferentes

- a) Costo del despacho, derechos y servicios aduaneros y demás, por cualquier concepto en el caso de rechazo de las mercaderías importadas con cláusulas de entrega en el país.
- b) Gastos de protocolización del contrato cuando se previera en el Pliego de Bases y Condiciones Particulares.
- c) Reparación o reposición, según proceda, de los elementos destruidos total o parcialmente, a fin de determinar si se ajusta en su composición o construcción a lo contratado cuando por ese medio se comprueben defectos o vicios en los materiales o en su estructura. En caso contrario los gastos pertinentes estarán a cargo de la SECM.

Cotizaciones por productos a importar

Las cotizaciones por productos a importar, deberán hacerse bajo las siguientes condiciones:

- a) En moneda extranjera, cuando así se hubiera previsto en las Pliego de Bases y Condiciones Particulares, correspondiente al país de origen del bien ofrecido u otra usual en el comercio internacional.
- b) En las cotizaciones será condición de preferencia consignar los gastos por los siguientes
 - a. conceptos:
 - b. Recargos y derechos aduaneros.
 - c. Otros gastos o gravámenes, si los hubiere.
- c) Salvo convención en contrario, los plazos de entrega se entenderán cumplidos cuando la SECM reciba los bienes en el lugar que indique el Pliego de Bases y Condiciones Particulares.
- d) Cuando la mercadería adquirida deba ser entregada y se trate de elementos a instalar y recibir en funcionamiento, el oferente deberá consignar por separado los plazos para dar cumplimiento a esta última obligación. A tal efecto, los mismos comenzarán a computarse a partir de la comunicación por parte de la SECM del arribo de la mercadería a su destino definitivo.
- e) Se respetarán las normas del comercio internacional, las habituales establecidas y aceptadas por nuestro país.
- f) Se podrán recibir cotizaciones de acuerdo a todos los tipos de Incoterms 2020, excepto que los pliegos de Bases y Condiciones establezcan uno de ellos en particular.
- g) En todas las condiciones detalladas anteriormente, se deberá discriminar el valor de los insumos/servicios y los costos de fletes y seguros según corresponda.
- h) Las empresas del exterior deberán informar lo siguiente, para el total de la provisión:
 - Volumen
 - Peso neto en kilos
 - Peso bruto en kilos

- Cantidad de cajones y dimensiones
 - Cobertura del seguro
 - Posición arancelaria en el NCM (Nomenclador Común del MERCOSUR)
- i) Toda materia prima, material o elemento, simple o compuesto, que constituya un reconocido riesgo a la salud o al medio ambiente, deberá ser provisto en sus respectivos envases con las debidas indicaciones en sus rótulos aclaratorios, y acompañados por la hoja de datos correspondiente, tal cual la exigencia de normas legales en vigencia. Esta restricción es de carácter obligatorio, en el caso de no cumplimiento de este requisito dará motivo al rechazo en la recepción de mercadería.

4. Mantenimiento de la oferta:

Las ofertas presentadas serán válidas para SECM por el término de 60 (sesenta) días corridos contados a partir de la fecha límite para presentarla. Si el oferente no manifestara en forma fehaciente su voluntad de no renovar la oferta con una antelación mínima de 10 (diez) días corridos al vencimiento del plazo, aquélla se considerará prorrogada automáticamente por un lapso de 30 (treinta) días corridos y así sucesivamente, salvo disposición en contrario, hasta un plazo máximo de 180 (ciento ochenta) días corridos.

5. Muestras:

- a) En caso de que se requieran muestras del producto ofertado, las mismas deberán individualizarse indicando el procedimiento de selección a la cual corresponden, en un rótulo debidamente fechado, firmado y sellado por el oferente, ubicado en parte visible.
- b) Si existiera muestra patrón, bastará al oferente manifestar en su propuesta que lo ofertado se ajusta a la misma.
- c) Las muestras presentadas por aquéllos oferentes que no hayan sido adjudicados y que no haya sido necesario someterlas a un proceso destructivo para su examen, serán retiradas por sus propietarios en el plazo de 2 (dos) meses de concluido el procedimiento. Transcurrido dicho plazo las muestras pasarán a ser propiedad de SECM, sin cargo.
- d) Las muestras correspondientes a los artículos adjudicados quedarán en poder de SECM para contralor de los que fuesen provistos, salvo que sus características no permitan su retención. Una vez cumplido el contrato las muestras serán devueltas conforme a lo previsto en el apartado anterior.

6. Garantías:

6.1 Garantía de mantenimiento de oferta.

Cuando sea exigida en las Cláusulas Particulares, deberá constituirse por un importe no inferior al 5% (cinco por ciento) del monto total cotizado incluyendo el IVA, debiendo acompañar la misma en su propuesta. En el caso de cotizar con alternativas, la garantía se calculará sobre el mayor valor propuesto. La garantía deberá tener plena vigencia por todo el término de mantenimiento de la propuesta.

La no presentación de la misma implicará la desestimación de la oferta

6.2 Garantía de adjudicación.

El adjudicatario deberá constituir dentro de los 10 (diez) días subsiguientes al perfeccionamiento del contrato, una garantía por un importe del 15% (quince por ciento) del monto total adjudicado, la que deberá cubrir el período que va desde la fecha de emisión de la Orden de Compra hasta la recepción definitiva y la totalidad de las obligaciones del adjudicatario.

6.3 Formas de las garantías

Las garantías podrán constituirse de las siguientes formas o combinaciones de ellas:

- a) Mediante depósito o transferencia bancaria efectuado en la cuenta que la SECM indique, u otro medio que ésta establezca, siempre con expresa indicación de la imputación a la contratación de que se trate.
- b) Con pagarés a la vista, suscriptos por quienes tengan el uso de la firma social o actúen con poderes suficientes, siempre y cuando, la garantía no supere los \$ 1.500.000 (Pesos un millón quinientos mil), pagaderos en la Ciudad Autónoma de Buenos Aires.
- c) Mediante aval u otra fianza bancaria a satisfacción de la SECM, constituyéndose el fiador en deudor solidario, liso y llano y principal pagador con renuncia a los beneficios de división y excusión en los términos de los Artículos 1584 y 1589 del Código Civil y Comercial de la Nación, así como al beneficio de interpelación judicial previa.
- d) Mediante seguro de caución a través de pólizas emitidas por compañías de seguros autorizadas por la Superintendencia de Seguros de la Nación, extendidas a favor de la SECM. Las mismas serán incondicionales, irrevocables y renovables.
- e) Cualquier otra garantía que la SECM considere satisfactoria.

La elección de la forma de garantía, en principio, queda a opción del oferente o adjudicatario, con excepción de lo establecido en el Artículo 18 inciso b), y si nada se expresa en el Pliego de Bases y Condiciones Particulares, Orden de Compra y/o Contrato, según corresponda, respecto de la presentación de algún tipo de garantía en especial.

Todas las garantías, deberán cubrir los plazos previstos en el Pliego de Bases y Condiciones Particulares, garantizarán el total cumplimiento de las obligaciones contraídas, debiendo constituirse en forma independiente para cada contratación.

Las garantías constituidas podrán ser sustituidas por otras de igual magnitud, a pedido del oferente o adjudicatario, previa aprobación por parte de la SECM.

La SECM no abonará intereses por los depósitos en garantía.

7. Recepción y Apertura de ofertas:

El Acto de Apertura de Ofertas ocurrirá en el lugar, día y hora determinados en el Pliego de Bases y Condiciones, que será el límite para la presentación de ofertas. Se procederá a abrir las ofertas en

presencia de los funcionarios de SECM que se designen a tal efecto y de todos aquellos que desearan presenciarlo.

Si el día señalado para la apertura de las ofertas deviniera inhábil, el acto tendrá lugar el día hábil siguiente y a la misma hora.

8. Causales de desestimación no subsanables:

Será desestimada total o parcialmente, la oferta en los siguientes supuestos:

- a) Cuando no estuviere firmada la oferta económica, en ninguna foja, cuando sean presentadas en papel.
- b) Cuando no se presente la garantía exigida o cuando no cubra al menos el 75% (setenta y cinco por ciento) del monto requerido.
- c) Cuando no se presenten las muestras solicitadas en la documentación que rija el procedimiento de selección.
- d) Cuando fuera formulada por personas inhabilitadas o suspendidas para contratar con SECM.
- e) Cuando las propuestas se encuentren condicionadas o se aparten de la documentación que rija el procedimiento de selección, salvo aquellas que contengan defectos de forma que no constituyan impedimentos para su aceptación, tales como errores evidentes en los cálculos, falta de totalización de las propuestas, error en las especificaciones del monto de la garantía u otros aspectos que no impidan su completa, integral y equitativa comparación con las demás ofertas.
- f) Cuando fuere ilegible, tuviere raspaduras, enmiendas o interlíneas en el precio, cantidad, plazo de entrega o alguna otra parte que hiciere a la esencia del contrato, y no estuvieren debidamente salvadas.
- g) Cuando las ofertas contengan algún tipo de condición que afecte su validez o vigencia o formulen reservas de modificación a futuro.

9. Errores de Cotización:

Si el total cotizado por cada renglón no correspondiera al precio unitario se tomará éste último como precio cotizado.

Todo otro error en el monto cotizado, ya sea denunciado por el oferente o detectado por la SECM podrá ser desestimado de la oferta en los renglones pertinentes. La autoridad competente evaluará si correspondiera aplicar la pérdida de la garantía de mantenimiento de oferta, en la proporción que corresponda.

10. Precio vil o no serio:

La oferta será desestimada cuando de los informes técnicos de evaluación surja que no podrá ser cumplida en forma debida por tratarse de precios excesivamente bajos de acuerdo a criterios objetivos que surjan de los precios de mercado y de la evaluación de la capacidad económica del oferente.

11. Desempate de ofertas:

En caso de igualdad en el orden de mérito de las ofertas, se solicitará mediante comunicación fehaciente a los respectivos oferentes, que por el mismo medio que remitieran la oferta y dentro del término del plazo común que se les fije, formulen una mejora de ofertas.

El silencio por parte del oferente invitado a mejorar se considerará como que mantiene su oferta.

De subsistir el empate, se procederá al sorteo público de las ofertas empatadas. Para ello se deberá fijar día, hora y lugar del sorteo público y notificarse por medio fehaciente a los oferentes llamados a desempatar. El sorteo se realizará en presencia de los interesados, si asistieran, y se labrará el acta correspondiente.

12. Mejora de ofertas:

SECM se reserva el derecho de solicitar **mejora de precios**:

- a) Al oferente que haya formulado la oferta más económica y a los siguientes, cuando la diferencia entre ellos esté comprendida en un 3 % (tres por ciento).
- b) Al oferente que reciba el primer orden de mérito, o al oferente único en su caso cuando existan motivos para considerar su oferta onerosa en comparación con la valuación estimada y/o anteriores órdenes de compra.

SECM se reserva el derecho de solicitar **mejora de plazos** cuando al oferente que se encuentre primero en orden de mérito, cuando no cubra la fecha de necesidad del insumo y/o servicio requerido.

Las nuevas ofertas serán abiertas en el lugar, día y hora establecidos en el requerimiento, labrándose el Acta respectiva.

El silencio por parte del oferente invitado a mejorar se considerará como que mantiene su oferta.

13. Consultas:

Los interesados que deseen efectuar consultas al presente llamado o aclaraciones al pliego de orden técnico y/o administrativo, podrán realizarlas hasta la fecha fijada en las condiciones particulares por nota dirigida al **ÁREA DE COMPRAS NACIONALES** o **ÁREA DE COMPRAS AL EXTERIOR**, según corresponda, de **CASA DE MONEDA**, Av. Antártida Argentina N° 2085 – C1104ACH – Ciudad Autónoma de Buenos Aires – República Argentina o vía correo electrónico a cmcompras@casademoneda.gob.ar o importaciones@casademoneda.gob.ar.

14. Vista del expediente:

Podrá solicitarse la vista del expediente licitatorio en cualquier momento del procedimiento, salvo durante la etapa de evaluación de ofertas, que comprende desde el segundo día de la apertura de ofertas hasta el dictamen de pre-adjudicación. La toma de vista en ningún caso dará lugar a la suspensión de los trámites o demoras en el procedimiento licitatorio.

15. Facultades de S.E.C.M.:

- a) SECM se reserva el derecho de solicitar documentación y/o muestras complementarias que considere pertinente.
- b) SECM se reserva el derecho de solicitar mejora de condiciones, precios y plazos, luego de realizada la apertura de sobres.
- c) SECM podrá dejar sin efecto el procedimiento de contratación en cualquier momento anterior al perfeccionamiento del contrato, sin lugar a reintegro de gastos e indemnización alguna en favor de los interesados u oferentes.
- d) SECM verificará si el oferente se encuentra incorporado al Registro Público de Empleadores con Sanciones Laborales (REPSAL), reservándose el derecho de proceder a la adjudicación de

quien se encuentre alcanzado por lo establecido en el Artículo 13 de la Ley N° 26.940 cuando razones de interés público debidamente justificadas así lo determinen.

16. Criterio para adjudicar:

La adjudicación deberá realizarse a favor de la oferta más conveniente para la SECM, teniendo en cuenta el precio, la calidad, la idoneidad del oferente y demás condiciones de la oferta, de acuerdo con los criterios y parámetros de evaluación previstos en la documentación que rigió el procedimiento de selección.

Cuando se trate de la compra de un bien o de la contratación de un servicio estandarizado o uno de uso común cuyas características técnicas puedan ser inequívocamente especificadas e identificadas, se entenderá, en principio, por oferta más conveniente aquella de menor precio.

La adjudicación podrá realizarse por todos los renglones o por algunos de ellos, según lo que establezca el Pliego de Bases y Condiciones Particulares.

Cuando así se especifique en las Cláusulas Particulares, en la evaluación de las ofertas se tomará como criterio de preferencia las pautas establecidas en la Ley N° 27.437 de "Compre Argentino y Desarrollo de Proveedores".

La adjudicación será resuelta en forma fundada por la autoridad competente para aprobar la contratación y será notificada fehacientemente al adjudicatario y demás oferentes. Si se hubieran formulado impugnaciones contra el dictamen de evaluación de las ofertas, éstas serán resueltas en el mismo acto que disponga la adjudicación. La decisión sobre las impugnaciones no podrá volver a ser impugnada ante la SECM. Podrá adjudicarse aún cuando se haya presentado una sola oferta.

17. Perfeccionamiento del contrato:

Las contrataciones quedarán perfeccionadas mediante la notificación fehaciente de la Orden de Compra al adjudicatario, y/o la Suscripción del Contrato respectivo, según corresponda.

Si el adjudicatario no retirase la orden de compra, la rechazase o no suscribiese el contrato respectivo cuando así correspondiera, dentro de los 3 (tres) días de notificado, la SECM podrá adjudicar la contratación al oferente que siga en el orden de mérito y así sucesivamente, sin perjuicio de la aplicación de las penalidades respectivas.

18. Erogaciones a cargo del adjudicatario:

Será por cuenta del adjudicatario, el impuesto a los sellos de la Orden de Compra y/o contrato por el importe pertinente.

19. Entrega – Recepción:

- a) Los adjudicatarios cumplirán la prestación en la forma, plazo o fecha, lugar y demás condiciones establecidas en los documentos que integran la contratación. Los plazos de entrega se computarán en días corridos a partir del día siguiente a la fecha de perfeccionamiento del contrato.
- b) La recepción de los bienes y servicios tendrá carácter provisional y los recibos o remitos que firmen los funcionarios de SECM, quedarán sujetos a la recepción definitiva.
- c) La recepción definitiva se otorgará dentro del plazo de 3 (tres) días, a contar de la fecha de entrega, salvo que la orden de compra y/o contrato especifiquen un plazo mayor.
- d) La recepción definitiva no libera al adjudicatario de las responsabilidades emergentes de defectos de origen o vicios de fabricación que se adviertan con motivo del uso de los elementos

entregados, durante un plazo de 6 (seis) meses contados a partir de la recepción definitiva. Salvo que por la índole de la contratación se fijara un término mayor en las cláusulas particulares o en las ofertas. En estos casos, el adjudicatario queda obligado a la reposición de los elementos en el plazo y lugar que se le indique.

- e) Cuando se trate de mercaderías rechazadas, el adjudicatario será intimado a retirarlas dentro del plazo que se fije en cada oportunidad. Vencido el término establecido, quedarán en propiedad de SECM, sin derecho a reclamación alguna y sin cargo.
- f) La conformidad se tendrá por prestada con la firma del funcionario de la dependencia interviniente, y ello implica que la adjudicataria ha dado cumplimiento al contrato.

20. Facturas y Pagos:

SECM establece como principio la modalidad de pago a 30 (treinta) días de recibida la factura y de la conformidad que corresponda. El plazo se interrumpirá si existieran observaciones sobre la documentación u otros trámites a cumplir, imputables al proveedor.

- a) Los plazos se comenzarán a contar a partir del día siguiente al que se produzca la conformidad definitiva.
- b) Si las facturas fueran presentadas con posterioridad a la fecha de conformidad definitiva, el plazo para el pago será computado desde la presentación de las mismas.
- c) Los plazos de pago de órdenes de venta, se comenzarán a contar a partir de la fecha de la recepción de la comunicación pertinente y deberá ser en todo momento anterior al retiro de los elementos.
- d) En caso de haberse aceptado el pago anticipado, deberá ser indefectiblemente avalado por una Póliza de Seguro de Caucción o aval bancario que cubra el importe correspondiente más el IVA incluido, en caso de corresponder.
- e) Los horarios de atención para el pago a proveedores en la Oficina de Tesorería son:
Proveedores : lunes y jueves, 11:00 a 14:00 hs, interno 3452, mail cmproveedores@casademoneda.gob.ar
Tesorería : lunes, miércoles y viernes, 11:00 a 15:00 hs, interno 3468, mail cmtesoreria@casademoneda.gob.ar

Deberán presentar Certificado de Cuenta que deberá incluir:

- Nombre del Banco donde esté radicada la cuenta
- Denominación de cuenta
- Tipo y número de cuenta
- Sucursal.
- C.U.I.T.
- C.B.U.

DE NO CONTAR CON ESTA INFORMACIÓN NO SE PODRÁN EFECTUAR LOS PAGOS.

Deberán emitir **Factura Electrónica** de acuerdo a lo normado por la R.G N° 4291/18 AFIP en la que conste:

- a) número y fecha de la Orden de Compra o contrato a que corresponda;
- b) número de expediente;
- c) número y fecha de remitos de entrega;
- d) número, especificación e importe de cada renglón facturado;

- e) importe total bruto de la factura;
- f) IVA y otros impuestos;
- g) monto y tipo de descuentos, si correspondieran;
- h) importe neto de la factura;
- i) todo otro dato de interés que pueda facilitar su tramitación.
- j) Las facturas presentadas en moneda extranjera serán liquidadas en pesos según cotización del Banco de la Nación Argentina tipo vendedor del día anterior al efectivo pago.
- k) Deberán emitir Factura Electrónica **en la misma moneda de la Orden de Compra**.
- l) Las facturas deberán ser entregadas en Mesa de Entradas o enviadas vía e-mail a cmproveedores@casademoneda.gob.ar para que se considere válida su recepción.

21. Aumentos y Prórrogas:

En oportunidad del dictamen de evaluación, al dictarse el acto de adjudicación, o durante la ejecución de la orden de compra y hasta 3 (tres) meses de cumplida la misma, SECM podrá:

- a) Aumentar o disminuir el total adjudicado hasta un veinte por 20% (veinte por ciento) de su valor original en uno y otro caso, en las condiciones y precios pactados y con adecuación de los plazos respectivos. El aumento o la disminución podrá incidir sobre uno, varios o el total de los renglones de la Orden de Compra y/o Contrato, siempre y cuando el total resultante no exceda el porcentaje mencionado.
- b) En los casos que resulte imprescindible para la SECM, el aumento o disminución podrá exceder el veinte 20% (veinte por ciento) y deberá requerir la conformidad del cocontratante. Si esta no fuera aceptada, no generará ningún tipo de responsabilidad al adjudicatario ni será pasible de ningún tipo de penalidad o sanción.

En ningún caso las ampliaciones o disminuciones podrán exceder el 35 % (treinta y cinco por ciento) del monto total del contrato, aún con el consentimiento del cocontratante.

- c) Cuando por la naturaleza de la prestación exista imposibilidad de fraccionar las unidades para entregar la cantidad exacta contratada, las entregas podrán ser aceptadas en más o en menos, según lo permita el mínimo fraccionable. Estas diferencias serán aumentadas o disminuidas del monto de la facturación correspondiente, sin otro requisito.
- e) Prorrogar los contratos, en las condiciones pactadas originalmente, por un máximo de 120 (ciento veinte) días. La prórroga deberá ser comunicada al proveedor durante la vigencia del contrato.
- f) A pedido de la Gerencia requirente conveniencia de SECM, la Gerencia de Compras podrá, extender la fecha de vencimiento de la orden de compra a efectos de consumir las cantidades pendientes de utilización. Si dicha extensión fuese igual o inferior a 30 (treinta) días, bastará con la comunicación al proveedor para hacerla efectiva. Si fuese superior, quedará supeditada a la aceptación del adjudicatario. En ningún caso la extensión podrá superar los 120 (ciento veinte) días.

22. Transferencia y cesión del contrato:

No podrá ser transferido ni cedido por el adjudicatario sin la previa autorización fundada de la autoridad competente. En caso contrario el contrato se podrá dar por rescindido de pleno derecho. El adjudicatario, continuará obligado solidariamente con el cesionario por los compromisos emergentes del contrato.

Dicha transferencia o cesión, de producirse, deberá seguir el mismo criterio de publicidad y difusión aplicado para la adjudicación original.

23. Rescisión contractual - Facultad de SECM:

En caso de incumplimiento total o parcial, SECM podrá optar entre exigir el cumplimiento del contrato o hacerlo ejecutar por un tercero por cuenta del adjudicatario. Este, además responderá por los daños y perjuicios que se ocasionen a la SECM.

Rescindido el contrato por culpa del adjudicatario, éste perderá la garantía, responderá por los daños y perjuicios resultantes y será pasible de las consecuencias jurídicas previstas en el Reglamento de Contrataciones de SECM y en la respectiva contratación.

La revocación, modificación o sustitución de los contratos por razones de oportunidad, mérito o conveniencia, no generará derecho a indemnización en concepto de lucro cesante, sino únicamente a la indemnización del daño emergente, que resulte debidamente acreditado.

SECM se reserva el derecho de interrumpir un contrato en cualquier momento en que se encuentre con previo aviso de la acción a realizar con 30 (treinta) días de antelación.

Se podrá rescindir el contrato de común acuerdo con el proveedor cuando el interés público comprometido al momento de realizar la contratación hubiese variado y el cocontratante prestare su conformidad. Estos casos no darán derecho a indemnización alguna para las partes, sin perjuicio de los efectos cumplidos hasta la extinción del vínculo contractual.

24. Penalidades y sanciones:

Los oferentes o cocontratantes podrán ser pasibles de las penalidades y sanciones establecidas en el Capítulo XIV del Reglamento de Contrataciones de SECM, sin perjuicio de las multas contempladas, en su caso, en las Condiciones Particulares.

DECLARACIÓN JURADA DE INTERESES - DECRETO 202/2017

Tipo de declarante: Persona Jurídica

Razón Social	
CUIT	

Vínculos a declarar

¿La persona física declarante tiene vinculación con los funcionarios enunciados en los artículos 1 y 2 del Decreto n° 202/17?

(Marque con una X donde corresponda)

SI	NO
En caso de existir vinculaciones con más de un funcionario, se deberá repetir la información que a continuación se solicita por cada una de las vinculaciones a declarar.	La opción elegida en cuanto a la no declaración de vinculaciones implica la declaración expresa de la inexistencia de los mismos, en los términos del Decreto n° 202/17.

Vínculo

Persona con el vínculo

(Marque con una X donde corresponda y brinde la información adicional requerida para el tipo de vínculo elegido)

Persona jurídica (si el vínculo a declarar es directo de la persona jurídica declarante)	No se exige información adicional
Representante legal	Detalle nombres apellidos y CUIT
Sociedad controlante	Detalle Razón Social y CUIT
Sociedades controladas	Detalle Razón Social y CUIT
Sociedades con interés directo en los resultados económicos o financieros de la declarante	Detalle Razón Social y CUIT
Director	Detalle nombres apellidos y CUIT
Socio o accionista con participación en la formación de la voluntad social	Detalle nombres apellidos y CUIT
Accionista o socio con más del 5% del capital social de las sociedades sujetas a oferta pública	Detalle nombres apellidos y CUIT

Información Adicional

¿Con cuál de los siguientes funcionarios?
(Marque con una X donde corresponda)

Presidente	
Vicepresidente	
Jefe de Gabinete de Ministros	
Ministro	
Autoridad con rango de ministro en el Poder Ejecutivo Nacional	
Autoridad con rango inferior a Ministro con capacidad para decidir	

(En caso de haber marcado Ministro, Autoridad con rango de ministro en el Poder Ejecutivo Nacional o Autoridad con rango inferior a Ministro con capacidad para decidir complete los siguientes campos)

Nombres	
Apellidos	
CUIT	
Cargo	
Jurisdicción	

Tipo de vínculo

(Marque con una X donde corresponda y brinde la información adicional requerida para el tipo de vínculo elegido)

Sociedad o comunidad	Detalle Razón Social y CUIT.
Parentesco por consanguinidad dentro del cuarto grado y segundo de afinidad	Detalle qué parentesco existe concretamente.
Pleito pendiente	Proporcione carátula, nº de expediente, fuero, jurisdicción, juzgado y secretaría intervinientes.
Ser deudor	Indicar motivo de deuda y monto.
Ser acreedor	Indicar motivo de acreencia y monto.
Haber recibido beneficios de importancia de parte del funcionario	Indicar tipo de beneficio y monto estimado.

Información adicional

La no declaración de vinculaciones implica la declaración expresa de la inexistencia de los mismos, en los términos del Decreto n° 202/17.

Firma

Aclaración

Fecha y lugar

DECLARACIÓN JURADA DE INTERESES - DECRETO 202/2017

Tipo de declarante: Persona física

Nombres	
Apellidos	
CUIT	

Vínculos a declarar

¿La persona física declarante tiene vinculación con los funcionarios enunciados en los artículos 1 y 2 del Decreto n° 202/17?

(Marque con una X donde corresponda)

SI	NO
En caso de existir vinculaciones con más de un funcionario, se deberá repetir la información que a continuación se solicita, por cada una de las vinculaciones a declarar.	La opción elegida en cuanto a la no declaración de vinculaciones implica la declaración expresa de la inexistencia de los mismos, en los términos del Decreto n° 202/17.

Vínculo

¿Con cuál de los siguientes funcionarios?

(Marque con una X donde corresponda)

Presidente	
Vicepresidente	
Jefe de Gabinete de Ministros	
Ministro	
Autoridad con rango de ministro en el Poder Ejecutivo Nacional	
Autoridad con rango inferior a Ministro con capacidad para decidir	

(En caso de haber marcado Ministro, Autoridad con rango de ministro en el Poder Ejecutivo Nacional o Autoridad con rango inferior a Ministro con capacidad para decidir complete los siguientes campos)

Nombres	
Apellidos	
CUIT	
Cargo	
Jurisdicción	

Tipo de vínculo

(Marque con una X donde corresponda y brinde la información adicional requerida para el tipo de vínculo elegido)

Sociedad o comunidad	Detalle Razón Social y CUIT.
Parentesco por consanguinidad dentro del cuarto grado y segundo de afinidad	Detalle qué parentesco existe concretamente.
Pleito pendiente	Proporcione carátula, nº de expediente, fuero, jurisdicción, juzgado y secretaría intervinientes.
Ser deudor	Indicar motivo de deuda y monto.
Ser acreedor	Indicar motivo de acreencia y monto.
Haber recibido beneficios de importancia de parte del funcionario	Indicar tipo de beneficio y monto estimado.
Amistad pública que se manifieste por gran familiaridad y frecuencia en el trato	No se exige información adicional

Información adicional

La no declaración de vinculaciones implica la declaración expresa de la inexistencia de los mismos, en los términos del Decreto n° 202/17.

Firma

Aclaración

Fecha y lugar

Complemento del Decreto N° 202/2017.**Resolución 11-E/2017**

En cumplimiento del Artículo 1, que reza, "Las autoridades convocantes deberán informar en cada procedimiento los nombres y cargos de los funcionarios con competencia o capacidad de decisión sobre la contratación o acto correspondiente", SECM informa:

Monto Total de la Compra / Venta (con IVA)	Funcionarios Autorizantes
Más de \$ 45.000.000	Directorio Rodolfo Gabrielli –Marina Pecar - Hugo Marcelo Franco
Más de \$30.000.000 y hasta \$ 45.000.000	Presidente – Rodolfo Gabrielli
Más de \$15.000.000 y hasta \$ 30.000.000	Gerente General de Administración Luis Vidal Costa
Hasta \$ 15.000.000	Gerente de Compras – Andrea Lapadula

