

EX-2026-00003371-CAMOAR-GCOM#SECM

BATERÍAS

Compulsa de Precios 20260014

Apertura: 11/03/2026 Hora: 12:00

1) DEBERÁ FIRMAR Y ACLARAR TODAS LAS HOJAS QUE CONFORMAN LA OFERTA ECONÓMICA, INCLUIDA LA PRESENTE. NO SERÁ NECESARIO ACOMPAÑAR LAS CLAUSULAS GENERALES DEL PLIEGO, TODA VEZ QUE LA PRESENTACIÓN DE LA OFERTA IMPLICA LA ACEPTACIÓN TOTAL Y LA ABSOLUTA CONFORMIDAD CON EL CONTENIDO DEL PLIEGO

2) DEBERÁ COMPLETAR TODOS LOS CAMPOS EN BLANCO EN EL CUADRO A CONTINUACIÓN:

- a. Si ofrece CANTIDAD distinta a la solicitada, tachar e indicar.
- b. FECHA DE ENTREGA : Si no se indica, se requiere en forma inmediata a la emisión de la Orden de Compra.
- c. MARCA / MODELO / PROCEDENCIA deberá indicarse solamente para bienes.

d. Deberá indicar la moneda de cotización. Se admitirán ofertas en moneda extranjera.

PROVEEDOR (NOMBRE O RAZÓN SOCIAL) :												
R	R/C	Cod. Artículo	Descripción	Unidad	Cant.	Exc	Fecha Entrega	Marca Modelo		Precio Unitario	Subtotal	Alícuota IVA
1)	383351	37170176	BATERIA VRLA 12V 12AH (L076332) - SEGÚN ESPECIFICACIONES TECNICAS ADJUNTAS	Pieza	10	0						
2)	383352	37170192	BATERIA VRLA 6V 9AH – SEGÚN ESPECIFICACIONES TECNICAS ADJUNTAS	Pieza	6	0						
3)	383353	37171406	BATERIA 12V 34W PARA UPS TIPO CBS-HR1231W F2. VER ESPECIFICACION TECNICA ADJUNTA	Pieza	20	0						
4)	383354	37171406	BATERIA 12V 34W PARA UPS TIPO CBS-HR1231W F2. VER ESPECIFICACION TECNICA ADJUNTA	Pieza	60	0						
5)	383355	47544281	BATERIA 12V 24AH L0052803 TIPO VISION CP12240HX. VER ESPECIFICACION TECNICA ADJUNTA	Pieza	6	0						
SUBTOTAL SIN IVA											_____	
MONTO IVA (SI CORRESPONDE, DE LO CONTRARIO, TACHAR)											_____	
TOTAL											_____	

IF-2026-00003632-CAMOAR-GCOM#SECM

Firma y sello del oferente

EX-2026-00003371-CAMOAR-GCOM#SECM

BATERÍAS

Compulsa de Precios 20260014

Apertura: 11/03/2026

Hora: 12:00

3) RESUMEN DEL PLIEGO DE BASES Y CONDICIONES

- a. Deberá cumplir con lo requerido en las Especificaciones Técnicas (puede contener condiciones de validez de la oferta).
- b. La presente contratación se encuentra alcanzada por sus Cláusulas Generales y Cláusulas Particulares.
- c. Deberá completar el Formulario del Decreto 202/2017 adjunto, con una vigencia de 1 año, por lo que se eximirá de presentarlo quien lo haya hecho dentro de ese plazo, excepto que hayan cambiado los datos suministrados, en cuyo caso deberá actualizarlos.
- d. Deberá completar el Modelo de Carta de Presentación.
- e. La oferta deberá ser presentada en el sitio web de SECM, según detalle en Cláusulas Particulares.

REQUISITOS COMPLEMENTARIOS

- SEGÚN ESPECIFICACIONES TECNICAS ADJUNTAS.

- CABE DESTACAR QUE, POR RAZONES DE ECONOMÍA Y EFICACIA ADMINISTRATIVA, CASA DE MONEDA SE RESERVA EL DERECHO DE ADJUDICAR LA PRESENTE CONTRATACIÓN COMPULSA DE PRECIOS A UN SOLO PROVEEDOR.

INFORMACIÓN PARA EL CASO DE RESULTAR ADJUDICATARIO:

Lugar de entrega: Casa de Moneda SAU Planta Retiro.. Pedro Zanni 370 (1104) CABA.

Condición de pago según lo establecido en Cláusulas Generales

Deberá abonar el impuesto a los sellos sobre el valor neto de la orden, a la alícuota del 1% y soportarlo a su cargo, presentando fotocopia del pago junto con el original como condición de pago de facturas.

A los efectos de realizar el pago, deberá emitir Factura Electrónica en la misma unidad de medida y moneda establecida por Renglón en la Orden de Compra.

A los efectos de poder generar las conformidades para el pago, deberá indefectiblemente presentar en Mesa de Entradas remito del servicio/producto contratado a nombre de administración de Almacenes.

IF-2026-00003632-CAMOAR-GCOM#SECM

Firma y sello del oferente



CASA DE MONEDA ARGENTINA

ESPECIFICACIONES TÉCNICAS

E.T. G.I.P. N° 560/24

REV. 02

FECHA: 15/12/25

BATERÍA VRLA 12V 12AH (L076332)

Art. N°

37170176

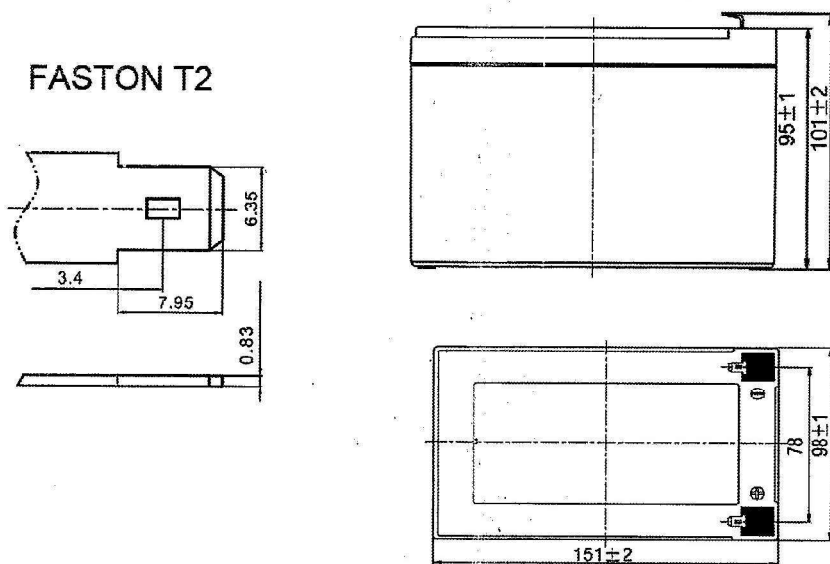
PRODUCTO

BATERÍA PLOMO-ACIDO, AGM, SELLADA, LIBRE MANTENIMIENTO CON VÁLVULA DE SEGURIDAD.

CARACTERÍSTICAS


VOLTAJE NOMINAL	12V
CELDAS	6
CAPACIDAD (20Hr)	12h
PESO	3,5 kg. Aprox.
CORRIENTE DESCARGA MÁXIMA	180A (5 seg.)
RESISTENCIA INTERNA	17mΩ Aprox.
TEMPERATURA NOMINAL DE OPERACIÓN	25°C
CORRIENTE DE CARGA MÁXIMA	3.6A
TIPO DE TERMINAL	T2 – Faston
MATERIAL CONTENEDOR	ABS
VIDA ÚTIL	5 Años

DIMENSIONES



Daniel Spurio
 Jefe de Área Electricidad
 CASA DE MONEDA

El oferente deberá presentar ficha técnica junto con la oferta

 CMA CASA DE MONEDA ARGENTINA	ESPECIFICACIONES TÉCNICAS		E.T. G.I.P. N° 600/25	
			REV. 01	FECHA: 15/12/25
BATERÍA VRLA 6V 9AH			Art. N° 37170192	

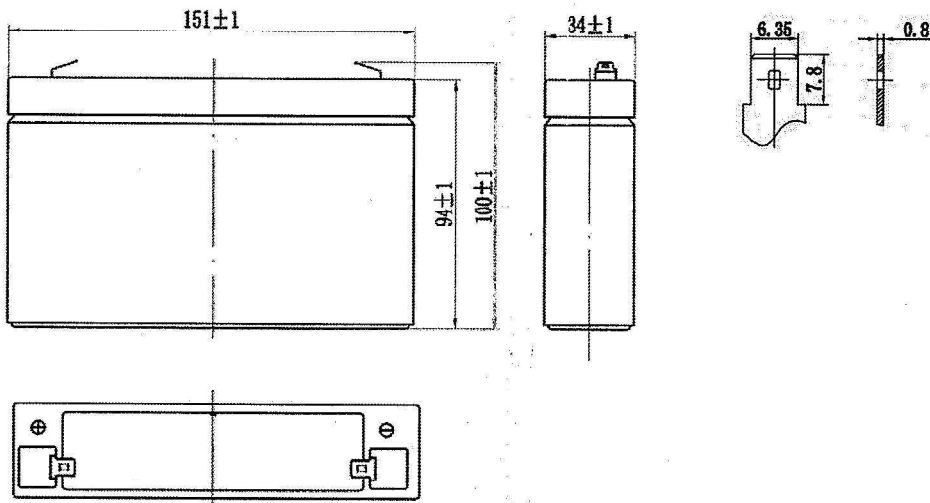
PRODUCTO

BATERÍA PLOMO-ACIDO, AGM, SELLADA, LIBRE MANTENIMIENTO CON VÁLVULA DE SEGURIDAD.

CARACTERÍSTICAS

VOLTAJE NOMINAL	6V
CELDAS	3
CAPACIDAD (20Hr)	9 Ah
PESO	1,4 kg. Aprox.
CORRIENTE DESCARGA MÁXIMA	135A (5 seg.)
RESISTENCIA INTERNA	12mΩ Aprox.
TEMPERATURA NOMINAL DE OPERACIÓN	25°C
CORRIENTE DE CARGA MÁXIMA	2.4 A
TIPO DE TERMINAL	T2 – Faston
MATERIAL CONTENEDOR	ABS
VIDA ÚTIL	5 Años

DIMENSIONES



El oferente deberá presentar ficha técnica junto con la oferta

Daniel Spurio
 Jefe de Área I Electricidad
 CASA DE MONEDA

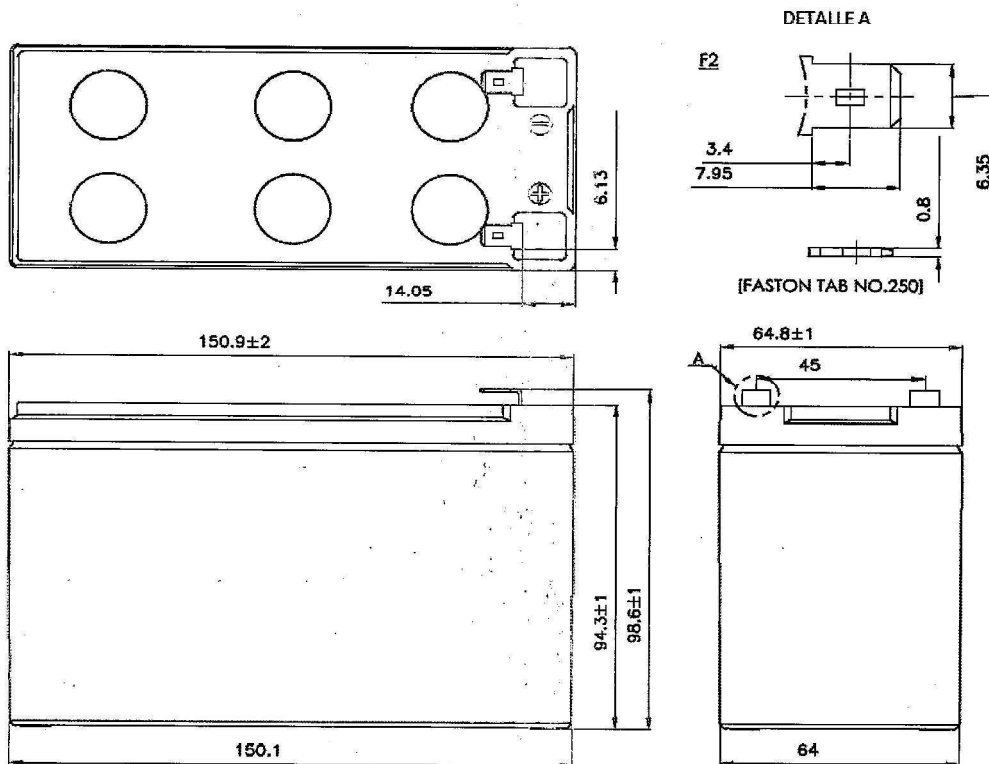
PRODUCTO

BATERIA PLOMO-ACIDO, SELLADA, LIBRE MANTENIMIENTO CON VALVULA DE SEGURIDAD.

CARACTERISTICAS

VOLTAJE NOMINAL	12V
CELDAS	6
CAPACIDAD	34W@15 min. Promedio a 1.67v por celda @25°C
PESO	2.5 kg. Aprox.
CORRIENTE DESCARGA MAXIMA	130A(5seg.)
RESISTENCIA INTERNA	20mΩ Aprox.
CORRIENTE DE CORTOCIRCUITO	349A
TEMPERATURA NOMINAL DE OPERACIÓN	25°C
CORRIENTE DE CARGA MAXIMA	3.4A
TIPO DE TERMINAL	F2 – Faston Tab250
MATERIAL CONTENEDOR	ABS

DIMENSIONES



REFERENCIA: CSB – HR 1234W F2

Daniel Spurio
Jefe de Área de Ingeniería
IF-2026-00003823-CA/2021-AR-GG/SGM/ECM
CASA DE MONEDA

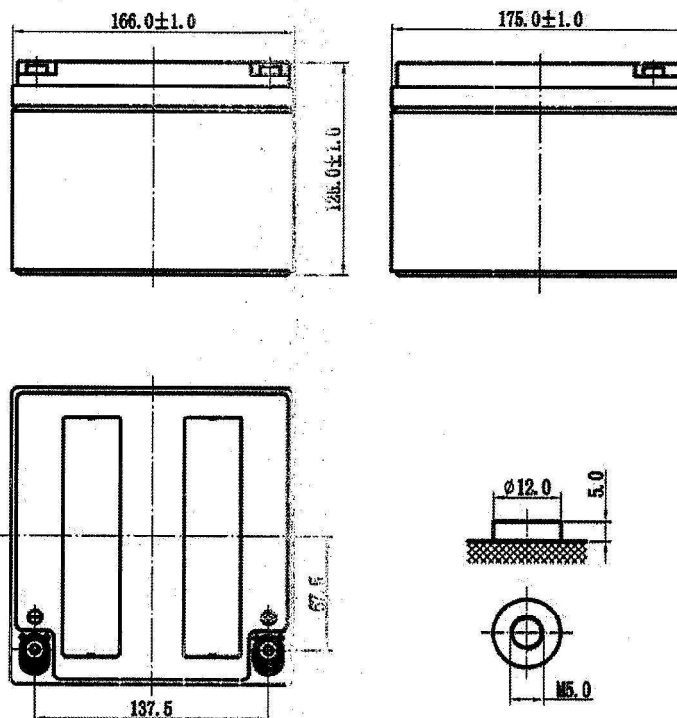
PRODUCTO

BATERIA PLOMO-ACIDO, SELLADA, LIBRE MANTENIMIENTO CON VALVULA DE SEGURIDAD.

CARACTERISTICAS

VOLTAJE NOMINAL	12V
CELDAS	6
PESO	9.2 kg. Aprox.
CAPACIDAD NOMINAL (25°C)	
20 horas (1.2 A, 10.5 V)	24 Ah
10 horas (2.38 A, 10.5 V)	23.8 Ah
5 horas (4.5 A, 10.5 V)	22.5 Ah
1 hora (17 A, 9.6 V)	17 Ah
CORRIENTE DESCARGA MAXIMA	300A(5seg.)
RESISTENCIA INTERNA	10mΩ Aprox.
CORRIENTE DE CORTOCIRCUITO	1300A
TEMPERATURA NOMINAL DE OPEFACIÓN	25°C
TIPO DE TERMINAL	F13 – M5
MATERIAL CONTENEDOR	ABS

DIMENSIONES



REFERENCIA: VISION – CP 12240HX

IF-2026-00002633-CAMOAR-GG/SMS/ECM

Daniel Spurio
Jefe de Área Electricidad
CASA DE MONEDA



CASA DE MONEDA ARGENTINA
2026 - AÑO DE LA RECONSTRUCCIÓN DE LA NACIÓN ARGENTINA

Hoja Adicional de Firmas
Pliego Especificaciones Técnicas firma conjunta

Número: IF-2026-00002225-CAMOAR-GI#SECM

CIUDAD DE BUENOS AIRES
Jueves 5 de Febrero de 2026

Referencia: RC 383351 al 383355 E.T.

El documento fue importado por el sistema GEDO con un total de 4 pagina/s.

Digitally signed by GDE Camoar
DN: cn=GDE Camoar, c=AR, o=Casa de Moneda Sociedad Anonima Unipersonal, ou=Gerencia de
Tecnologia, serialNumber=CUIT 30546676974
Date: 2026.02.05 10:50:09 -03'00'

LORENA RUIZ IBAÑEZ
Técnica Administrativa
Gerencia de Ingeniería
Casa de Moneda S.A.U.

Digitally signed by GDE Camoar
DN: cn=GDE Camoar, c=AR, o=Casa de Moneda Sociedad Anonima Unipersonal, ou=Gerencia de
Tecnologia, serialNumber=CUIT 30546676974
Date: 2026.02.05 11:24:32 -03'00'

AUGUSTO CESAR RIQUEL
Jefe de Sección
Gerencia de Ingeniería
Casa de Moneda S.A.U.

IF-2026-00003632-CAMOAR-GI#SECM
Digitally signed by GDE Camoar
DN: cn=GDE Camoar, c=AR, o=Casa de Moneda
Sociedad Anonima Unipersonal, ou=Gerencia de
Tecnologia, serialNumber=CUIT 30546676974
Date: 2026.02.05 11:24:33 -03'00'

CLAUSULAS PARTICULARES

Compulsa de Precios N° 20260014

Expediente N° EX-2026-00003371-CAMOAR-GCOM#SECM

OBJETO: BATERÍAS

Presentación de ofertas:

Deberá presentar sus cotizaciones **exclusivamente** a través del sitio web www.casademoneda.gob.ar/contrataciones en el botón ofertas correspondiente a la presente contratación.

Deberá completar los datos que el sistema le requerirá, incluyendo un correo electrónico donde recibirá un mensaje con un link para confirmar su oferta. La oferta no confirmada no podrá ser considerada. Se sugiere enviar completa la planilla de cotización que forma parte del presente Pliego. Se permitirá la carga de hasta 10 archivos PDF, cuya extensión individual no deberá superar los 10 MB.

Mantenimiento de oferta: las ofertas tendrán validez por el término de SESENTA (60) días corridos, contados a partir de la fecha del Acto de Apertura. Si el oferente no manifestara en forma fehaciente su voluntad de no renovar la oferta con una antelación mínima de 10 (diez) días corridos al vencimiento del plazo, aquella se considerará prorrogada automáticamente por un lapso de 30 (treinta) días corridos y así sucesivamente, salvo disposición en contrario, hasta un plazo máximo de 180 (ciento ochenta) días corridos.

Cronograma:

	Inicio	Fin	Hora	Lugar
Consultas	Hasta 1 (un) día antes de la apertura o recepción de ofertas		9:00-17:00	cmcompras@casademoneda.gob.ar o lucrecia.sandoval@casademoneda.gob.ar
Presentación de Ofertas	Hasta el 11/03/2026	Hasta las 12:00	Exclusivamente por http://www.casademoneda.gob.ar/contrataciones/	

PLAZO PARA TODOS LOS RENGLONES.

Plazo de Entrega: *INMEDIATO A LA ADJUDICACIÓN.*

Lugar de Entrega: Planta Retiro Sito en Pedro Zanni 370 Capital Federal de 09,30 a 18 hs.
Casa de Moneda.

Criterio de evaluación y selección de ofertas: la adjudicación deberá realizarse a favor de la oferta más conveniente para la CMSAU, teniendo en cuenta el precio, la calidad, la idoneidad del oferente y demás condiciones de la oferta.

DOCUMENTO A

MODELO DE CARTA DE PRESENTACIÓN

Buenos Aires,

Señores

CASA DE MONEDA S.A.U.

Av. Antártida Argentina 2085

Buenos Aires

República Argentina

La Empresa.....en adelante el Oferente, representada legalmente por el Señor.....presenta su oferta de conformidad con lo establecido en el PLIEGO DE BASES Y CONDICIONES denominado BATERIAS que es objeto de la Compulsa de Precios N° 2026-0014.

El Oferente declara expresamente que:

La oferta se ajusta íntegramente a los documentos de la contratación y que la presentación no está impedida o afectada por ninguna de las incompatibilidades que allí se establecen.

Que no tiene relación de dependencia ni vinculación directa o indirecta con CASA DE MONEDA S.A.U., ni con el Estado Nacional, ni con sus directivos o funcionarios.

Que la Oferta es válida y permanecerá vigente por el lapso y en los términos establecidos en el Pliego de Bases y Condiciones.

Declara que la presentación de la oferta significa el pleno conocimiento y aceptación de las normas y cláusulas establecidas en el pliego (Especificaciones Técnicas; Cláusulas Generales; Cláusulas Particulares y Anexos).

Que renuncia a cualquier reclamación o indemnización en caso de error en la interpretación de los Pliegos de Bases y Condiciones y demás documentos aplicables al presente llamado. CASA DE MONEDA S.A.U. no será responsable por cualquier error u omisión en la preparación de esta oferta.

Declara la veracidad y exactitud de toda la información proporcionada, y autoriza mediante la presente, a que cualquier persona física o jurídica suministre a CASA DE MONEDA S.A.U. toda la información que se considere necesaria para verificar la documentación que se presenta.

Que se compromete a proporcionar cualquier información adicional que le fuera requerida o aclaraciones sobre la documentación presentada y en caso de no hacerlo será motivo suficiente para eliminar su oferta.

Que, en el caso de resultar adjudicatario, se compromete a presentar la garantía de cumplimiento del Contrato, así como también a suscribir la Orden de Compra dentro del plazo fijado por CASA DE MONEDA S.A.U.

Que en el caso de que no mantuviera la oferta por el plazo indicado, que no presentase la garantía de cumplimiento del contrato a satisfacción de esta Sociedad, o que no suscribiese la Orden de Compra dentro del plazo fijado por CASA DE MONEDA S.A.U., se perderá la garantía de oferta.

Atentamente.

Firma del Representante Legal

Nombre y Sello de la Empresa

Domicilio legal / especial

Correo electrónico

Teléfono.....

CLÁUSULAS GENERALES.

No será necesario firmar ni acompañar las presentes Cláusulas Generales. La presentación de la oferta implica la aceptación total y la absoluta conformidad con el contenido del pliego.

Plazos	Se contarán en días hábiles administrativos, salvo en los casos en que se aclare expresamente lo contrario. Cuando se fije en semanas se contarán por períodos de 7 días corridos. Cuando se fije en meses o años, será conforme lo dispuesto en el Código Civil y Comercial de la Nación.
Oferente o Proponente	Persona humana o jurídica que presenta su oferta en un procedimiento de selección iniciado por CMSAU.
CMSAU	Casa de Moneda SAU

1. Normativa aplicable – Orden de prelación:

Todos los documentos que integran la contratación serán considerados como recíprocamente explicativos, según corresponda.

En caso de existir discrepancias, se seguirá el siguiente orden de prelación:

- a) El Reglamento de Contrataciones de CMSAU.
- b) El Pliego de Bases y Condiciones Generales.
- c) El Pliego de Bases y Condiciones Particulares.
- d) Las Circulares Con Consulta y/o Sin Consulta.
- e) La Oferta y las Muestras que se hubieren acompañado.
- f) La Adjudicación.
- g) La Orden de Compra o Contrato.

2. Requisitos para ser Proveedor:

Podrán contratar con CMSAU todas las personas humanas o jurídicas con capacidad para obligarse, que acrediten su solvencia económica y financiera y su idoneidad técnica y profesional.

No podrán contratar con CMSAU ni inscribirse en el registro de proveedores:

- a) Las personas humanas o jurídicas que se encuentren con una sanción vigente, según lo establecido en el artículo 81, incisos b) y c) del presente Reglamento.
- b) Los funcionarios y empleados al servicio de la CMSAU y hasta 1 (un) año a partir de su desvinculación, como así tampoco las sociedades en las cuales aquellos tengan participación, ya sea como accionista, administrador, director, síndico o gerente.
- c) Cualquier persona o entidad jurídica que haya participado en la preparación de los estudios preliminares, del diseño conceptual o de las especificaciones técnicas de los Bienes y servicios conexos que constituyan el objeto de la Contratación.
- d) Los fallidos, interdictos y concursados, salvo que estos últimos presenten la correspondiente autorización judicial y se trate de contratos donde resulte intrascendente la capacidad económica del oferente.
- e) Los condenados por delitos dolosos.
- f) Las personas que se encontraran condenadas por delitos contra la propiedad, o contra la Administración Pública, o contra la fe pública o por delitos comprendidos en la Convención Interamericana contra la Corrupción, Ley N° 24.759.
- g) Los evasores y deudores morosos tributarios de orden Nacional o local, previsionales, alimentarios, declarados tales por autoridad competente.
- h) Las personas humanas o jurídicas que registren una sanción grave y vigente en cualquier repartición pública.

3. Forma de Presentación de la Oferta:

La oferta deberá ajustarse al Pliego de Bases y Condiciones Generales y Particulares y/o documentación que las reemplace, y deberá cumplir como mínimo los siguientes requisitos:

- a) Deberá ser redactada en idioma nacional y será presentada a través de ARIBA o el sistema que se encuentre vigente.
- b) Deberá contener la propuesta económica.

- c) Deberá indicar el precio unitario y cierto, en números, con referencia a la unidad de medida establecida.
- d) El precio total del renglón, en números, y el total general de la oferta, expresado en letras y números, indicando la moneda de cotización.
- e) Si se tratara de productos con envase y/o embalados, la cotización deberá efectuarse por cantidades netas y libres de envase y de gastos de embalaje, salvo que se previera lo contrario.
- f) Se deberán adjuntar las muestras acompañadas de remito, en el caso que hubieren sido solicitadas. Las muestras presentadas fuera de término, serán desestimadas.
- g) En las mismas se indicará, el procedimiento de selección al que corresponden, en un rótulo debidamente fechado, firmado y sellado por el oferente, ubicado en parte visible.
- h) Cuando se presenten en lugar o tiempo distinto al de la apertura, deberá encontrarse especificado especialmente. Si existiera muestra patrón, bastará al oferente manifestaren su propuesta que lo ofertado se ajusta a la misma.
- i) Las muestras presentadas por aquellos oferentes que no hayan sido adjudicados y que no hayan sido objeto de un proceso destructivo para su examen, serán retiradas por sus propietarios en el plazo de 2 (dos) meses de concluido el procedimiento.
- j) Transcurrido dicho plazo las muestras pasarán a ser propiedad de la CMSAU, sin cargo.
- k) Las muestras correspondientes a los artículos adjudicados quedarán en poder de la CMSAU para contralor de los que fuesen provistos, salvo que sus características no permitan su retención.
- l) Una vez cumplido el contrato las muestras serán devueltas conforme con lo previsto en el presente inciso.
- m) En todos los casos, los precios cotizados se consignarán discriminando el Impuesto al Valor Agregado (IVA).
- n) La garantía pertinente, cuando corresponda.
- o) Descripción del bien o servicio ofertado y catálogo y/o folletos ilustrativos si así correspondiese.
- p) El recibo de la muestra cuando hubiese sido presentada por separado.
- q) El plazo de entrega, en el supuesto en que difiera del fijado en el Pliego de Bases y Condiciones Particulares.

El proponente podrá formular oferta por todos los renglones o por algunos de ellos, según se establezca en el Pliego de Bases y Condiciones Particulares y/o documentación que las reemplace.

Como alternativa, después de haber cotizado por renglón, podrá efectuar un descuento en el precio, por el total de los renglones o por grupo de renglones, sobre la base de su adjudicación íntegra.

Podrán ofrecerse, como opción, otras condiciones de pago como plazos más breves o más dilatados con sus respectivos descuentos o costos financieros. Su consideración quedará a exclusivo criterio de la CMSAU.

Cuando la cotización se hiciera en moneda extranjera, a todos los efectos de este Reglamento se calcularán los importes, sobre la base del tipo de cambio vendedor del Banco de la Nación Argentina vigente al cierre del día anterior a la fecha de:

- 1) La constitución de la garantía.
- 2) La apertura de ofertas, para la comparación de precios.

Gastos por cuenta de los oferentes

- a) Costo del despacho, derechos y servicios aduaneros y demás, por cualquier concepto en el caso de rechazo de las mercaderías importadas con cláusulas de entrega en el país.
- b) Gastos de protocolización del contrato cuando se previera en el Pliego de Bases y Condiciones Particulares.
- c) Reparación o reposición, según proceda, de los elementos destruidos total o parcialmente, a fin de determinar si se ajusta en su composición o construcción a lo contratado cuando por ese medio se comprueben defectos o vicios en los materiales o en su estructura. En caso contrario los gastos pertinentes estarán a cargo de la CMSAU.

Cotizaciones por productos a importar

Las cotizaciones por productos a importar, deberán hacerse bajo las siguientes condiciones:

a. En moneda extranjera, cuando así se hubiera previsto en las Pliego de Bases y Condiciones Particulares, correspondiente al país de origen del bien ofrecido u otra usual en el comercio internacional.

b. En las cotizaciones será condición de preferencia consignar los gastos por los siguientes conceptos:

1. Recargos y derechos aduaneros.

2. Otros gastos o gravámenes, si los hubiere.

c. Salvo convención en contrario, los plazos de entrega se entenderán cumplidos cuando la CMSAU reciba los bienes en el lugar que indique el Pliego de Bases y Condiciones Particulares.

d. Cuando la mercadería adquirida deba ser entregada y se trate de elementos a instalar y recibir en funcionamiento, el oferente deberá consignar por separado los plazos para dar cumplimiento a esta última obligación. A tal efecto, los mismos comenzarán a computarse

a partir de la comunicación por parte de la CMSAU del arribo de la mercadería a su destino definitivo.

e. Se respetarán las normas del comercio internacional, las habituales establecidas y aceptadas por nuestro país.

f. Se podrán recibir cotizaciones de acuerdo a todos los tipos de Incoterms 2020. Los pliegos de Bases y Condiciones podrán establecer uno de ellos en particular.

g. En todas las condiciones detalladas anteriormente, se deberá discriminar el valor de los insumos/servicios y los costos de fletes y seguros según corresponda.

4. Mantenimiento de la oferta:

Los oferentes deberán mantener las ofertas por el término de 60 (sesenta) días corridos, o el plazo que se establezca en el Pliego de Bases y Condiciones Particulares, contado a partir de la fecha límite para presentarla. Si no manifestara en forma fehaciente su voluntad de no renovar la oferta con una antelación mínima de 10 (diez) días corridos al vencimiento del plazo, se considerará prorrogada automáticamente por un lapso de 30 (treinta) días corridos y así sucesivamente, salvo disposición en contrario, hasta un plazo máximo de 180 (ciento ochenta) días corridos.

5. Muestras:

- a) En caso de que se requieran muestras del producto ofertado, las mismas deberán individualizarse indicando el procedimiento de selección a la cual corresponden, en un rótulo debidamente fechado, firmado y sellado por el oferente, ubicado en parte visible.
- b) Si existiera muestra patrón, bastará al oferente manifestar en su propuesta que lo ofertado se ajusta a la misma.
- c) Las muestras presentadas por aquéllos oferentes que no hayan sido adjudicados y que no haya sido necesario someterlas a un proceso destructivo para su examen, serán retiradas por sus propietarios en el plazo de 2 (dos) meses de concluido el procedimiento. Transcurrido dicho plazo las muestras pasarán a ser propiedad de CMSAU, sin cargo.
- d) Las muestras correspondientes a los artículos adjudicados quedarán en poder de CMSAU para contralor de los que fuesen provistos, salvo que sus características no permitan su retención. Una vez cumplido el contrato las muestras serán devueltas conforme a lo previsto en el apartado anterior.

6. Garantías:

6.1 Garantía de mantenimiento de oferta.

Cuando sea exigida en las Cláusulas Particulares, deberá constituirse por un importe no inferior al 5% (cinco por ciento) del monto total cotizado incluyendo el IVA, debiendo acompañar la misma en su propuesta. En el caso de cotizar con alternativas, la garantía se

calculará sobre el mayor valor propuesto. La garantía deberá tener plena vigencia por todo el término de mantenimiento de la propuesta.

La no presentación de la misma implicará la desestimación de la oferta

6.2 Garantía de adjudicación.

El adjudicatario deberá constituir dentro de los 10 (diez) días subsiguientes al perfeccionamiento del contrato, una garantía por un importe del 15% (quince por ciento) del monto total adjudicado, la que deberá cubrir el período que va desde la fecha de emisión de la Orden de Compra hasta la recepción definitiva y la totalidad de las obligaciones del adjudicatario.

6.3 Garantía de Impugnación al dictamen de evaluación de las ofertas o a la adjudicación.

Para el ejercicio de la impugnación los oferentes deberán presentar garantía del 5% (cinco por ciento) del monto de la oferta del renglón o los renglones en cuyo favor se hubiere aconsejado adjudicar el contrato, o un monto fijo que se establezca en el Pliego de Bases y Condiciones Particulares, en caso de corresponder. No podrá constituirse con pagaré.

6.4 Formas de las garantías

Las garantías podrán constituirse de las siguientes formas o combinaciones de ellas:

a) Mediante depósito o transferencia bancaria efectuado en la cuenta que la CMSAU indique, u otro medio que ésta establezca, siempre con expresa indicación de la imputación a la contratación de que se trate.

b) Con pagarés a la vista, suscriptos por quienes tengan el uso de la firma social o actuaren con poderes suficientes, siempre y cuando, la garantía no supere los \$1.500.000 (Pesos un millón quinientos mil), pagaderos en la Ciudad Autónoma de Buenos Aires.

En el caso de que el pagaré a la vista sea presentado en concepto de garantía de mantenimiento de oferta, el mismo deberá ser presentado en original previo al momento de la apertura de ofertas, en sobre cerrado. Asimismo, deberá ser cargado en el sistema ARIBA o el sistema que se encuentre vigente. Caso contrario, la oferta será desestimada.

c) Mediante aval u otra fianza bancaria a satisfacción de la CMSAU, constituyéndose el fiador en deudor solidario, liso y llano y principal pagador con renuncia a los beneficios de división y excusión en los términos de los artículos 1584 y 1589 del Código Civil y Comercial de la Nación, así como al beneficio de interpelación judicial previa.

En el caso de que el aval u otra fianza bancaria sea presentado en concepto de garantía de mantenimiento de oferta, el mismo deberá ser presentado en original previo al momento de la apertura de ofertas, en sobre cerrado. Asimismo, deberá ser cargada en el sistema ARIBA o el sistema que se encuentre vigente. Caso contrario, la oferta será desestimada.

La elección de la forma de garantía, en principio, queda a opción del oferente o adjudicatario, con excepción de lo establecido en punto b) y en el apartado 6.3, y si nada se expresa en el Pliego de Bases y Condiciones Particulares, Orden de Compra y/o

IF-2026-00003632-CAMOAR-GCOM#SECM

Contrato, según corresponda, respecto de la presentación de algún tipo de garantía en especial.

Todas las garantías, deberán cubrir los plazos previstos en el Pliego de Bases y Condiciones Particulares, garantizarán el total cumplimiento de las obligaciones contraídas, debiendo constituirse en forma independiente para cada contratación.

Las garantías constituidas podrán ser sustituidas por otras de igual magnitud, a pedido del oferente o adjudicatario, previa aprobación por parte de la CMSAU.

La CMSAU no abonará intereses por los depósitos en garantía.

d) Mediante seguro de caución a través de pólizas emitidas por compañías de seguros autorizadas por la Superintendencia de Seguros de la Nación, extendidas a favor de la CMSAU. Las mismas serán incondicionales, irrevocables y renovables.

En el caso de que la póliza no sea digital, y sea presentada en concepto de garantía de mantenimiento de oferta, la misma deberá ser presentada en original previo al momento de la apertura de ofertas, en sobre cerrado. Asimismo, deberá ser cargada en el sistema ARIBA o el sistema que se encuentre vigente. Caso contrario, la oferta será desestimada.

e) Cualquier otra garantía que la CMSAU considere satisfactoria.

La elección de la forma de garantía, en principio, queda a opción del oferente o adjudicatario, con excepción de lo establecido en el artículo 19 incisos d) y e) y si nada se expresa en el Pliego de Bases y Condiciones Particulares, Orden de Compra y/o Contrato, según corresponda, respecto de la presentación de algún tipo de garantía en especial.

Todas las garantías, deberán cubrir los plazos previstos en el Pliego de Bases y Condiciones Particulares, garantizarán el total cumplimiento de las obligaciones contraídas, debiendo constituirse en forma independiente para cada contratación.

Las garantías constituidas podrán ser sustituidas por otras de igual magnitud, a pedido del oferente o adjudicatario, previa aprobación por parte de la CMSAU.

La CMSAU no abonará intereses por los depósitos en garantía.

7. Recepción y Apertura de ofertas:

La apertura de ofertas se efectuará a través de ARIBA, o el sistema que se encuentre vigente, el día y hora determinados para celebrar el Acto, en presencia de los funcionarios de la CMSAU que se designen a tal efecto. En forma electrónica y automática se generará el acta de apertura de ofertas correspondiente.

Si el día señalado para la apertura de las ofertas deviniera inhábil, el Acto tendrá lugar el día hábil siguiente y a la misma hora. Ninguna oferta presentada en término podrá ser desestimada en el acto de apertura. Las que sean observadas se agregarán al Expediente para su análisis.

8. Causales de desestimación no subsanables:

La oferta será declarada desestimada, total o parcialmente, en los siguientes supuestos:

- a) Cuando no estuviera firmada en alguna foja la oferta económica.
- b) Cuando no se presente la garantía exigida o cuando la garantía presentada no cubra al menos el 75% (setenta y cinco por ciento) del monto requerido. Cuando la garantía no fuera electrónica, el original de la garantía individualizada en la oferta, deberá ser presentado previo al momento de la apertura de ofertas, en sobre cerrado, en la Gerencia de Compras. Caso contrario, la oferta será desestimada.
- c) Cuando no se presenten las muestras solicitadas en la documentación que rija el procedimiento de selección.
- d) Cuando fuera formulada por personas inhabilitadas o suspendidas para contratar con la CMSAU.
- e) Cuando las propuestas se aparten de la documentación que rija el procedimiento de selección, salvo aquéllas que contengan defectos de forma que no constituyan impedimentos para su aceptación, tales como errores evidentes en los cálculos, falta de totalización de las propuestas, error en las especificaciones del monto de la garantía u otros aspectos que no impidan su completa, integral y equitativa comparación con las demás ofertas.
- f) Cuando fuera ilegible, tuviere raspaduras, enmiendas o interlíneas en el precio, cantidad, plazo de entrega o alguna otra parte que hiciera a la esencia del contrato, y no estuvieran debidamente salvadas.
- g) Cuando las ofertas contengan algún tipo de condición que afecte su validez o vigencia.

9. Errores de Cotización:

Si el total cotizado por cada renglón no correspondiera al precio unitario se tomará éste último como precio cotizado.

Todo otro error en el monto cotizado, ya sea denunciado por el oferente o detectado por la CMSAU podrá ser desestimado de la oferta en los renglones pertinentes. La autoridad competente evaluará si correspondiera aplicar la pérdida de la garantía de mantenimiento de oferta, en la proporción que corresponda.

10. Precio vil o no serio:

La oferta será desestimada cuando de los informes técnicos de evaluación surja que no podrá ser cumplida en forma debida por tratarse de precios excesivamente bajos de acuerdo a criterios objetivos que surjan de los precios de mercado y de la evaluación de la capacidad económica del oferente.

11. Desempate de ofertas:

En caso de igualdad en el orden de mérito de las ofertas, se aplicarán en primer término las normas sobre preferencias que establezca la normativa vigente. De mantenerse la igualdad, se solicitará mediante comunicación fehaciente a los respectivos oferentes, que por el mismo medio que se remitiera la oferta y dentro del término del plazo que se les fije, formulen una mejora de oferta.

Estas propuestas serán abiertas de acuerdo con lo previsto en el presente Reglamento.

El silencio por parte del oferente invitado a mejorar se considerará como que mantiene su oferta.

De subsistir el empate, se procederá al sorteo público de las ofertas empatadas. Para ello se deberá fijar día, hora y lugar del sorteo público y notificarse por medio fehaciente a los oferentes llamados a desempatar. El sorteo se realizará en presencia de los interesados, si asistieran, y se labrará el Acta correspondiente.

12. Mejora de ofertas:

CMSAU se reserva el derecho de solicitar mejora de precios a todos los oferentes. Cuando la diferencia entre la oferta más económica y el resto esté comprendida en un 3% (tres por ciento), dicha solicitud será obligatoria.

Cuando el plazo de entrega propuesto por el oferente que se encuentre primero en orden de mérito no cubra la fecha de necesidad del insumo y/o servicio requerido, CMSAU se reserva el derecho a pedir mejora de plazos.

Las nuevas ofertas que en consecuencia se presenten, serán abiertas en el lugar, día y hora establecidos en el requerimiento, labrándose el Acta respectiva con los requisitos pertinentes.

13. Consultas:

Las solicitudes de aclaración o pedidos de prórroga serán admitidas:

- a) En las Licitaciones Públicas y Abreviadas, hasta 4 (cuatro) días antes de la apertura de ofertas.
- b) En las Contrataciones Directas, Concursos de Precios y Compulsa de Precios, hasta 1 (un) día antes de la apertura o recepción de ofertas.

Las consultas podrán cursarse por escrito a través de ARIBA o el sistema que se encuentre vigente. Hasta tanto se complete la migración de los procedimientos al sistema ARIBA, las consultas presentadas por correo electrónico serán incorporadas a ARIBA.

Las respuestas a las consultas deberán ser publicadas y comunicadas mediante circular a todos los invitados e interesados en participar, considerándose éstas como parte integrante del Pliego, en los siguientes plazos mínimos:

- a) En las Licitaciones Públicas y Abreviadas y en los Concursos de Precios, con una antelación mínima de 2 (dos) días antes de la apertura de ofertas.
- b) En las Contrataciones Directas y Compulsa de Precios, con una antelación mínima de 1 (un) día antes de la apertura o recepción de ofertas.

Sin perjuicio del plazo establecido, CMSAU se reserva el derecho de cursar aclaraciones o prórrogas cuando las particularidades del caso así lo ameriten.

14. Vista del expediente:

Podrá solicitarse la vista del expediente licitatorio en cualquier momento del procedimiento, salvo durante la etapa de evaluación de ofertas, que comprende desde el segundo día de la apertura de ofertas hasta el dictamen de pre-adjudicación. La toma de vista en ningún caso dará lugar a la suspensión de los trámites o demoras en el procedimiento licitatorio.

15. Facultades de S.E.C.M.:

- a) CMSAU se reserva el derecho de solicitar documentación y/o muestras complementarias que considere pertinente.
- b) CMSAU se reserva el derecho de solicitar mejora de condiciones, precios y plazos, luego de realizada la apertura de sobres.
- c) CMSAU podrá dejar sin efecto el procedimiento de contratación en cualquier momento anterior al perfeccionamiento del contrato, sin lugar a reintegro de gastos e indemnización alguna en favor de los interesados u oferentes.
- d) CMSAU verificará si el oferente se encuentra incorporado al Registro Público de Empleadores con Sanciones Laborales (REPSAL), reservándose el derecho de proceder a la adjudicación de quien se encuentre alcanzado por lo establecido en el Artículo 13 de la Ley N° 26.940 cuando razones de interés público debidamente justificadas así lo determinen.

16. Impugnación

Si nada se indicare en las Condiciones Particulares, la impugnación deberá presentarse dentro de los 3 (tres) días a partir de la notificación, en su caso, del dictamen de evaluación o de la adjudicación. Si dentro de aquel plazo se hubiera solicitado vista, los 3 (tres) días se contarán a partir de la toma de vista. Bajo ningún concepto se otorgarán prórrogas adicionales a dicho plazo.

La impugnación deberá acompañarse indefectiblemente de la garantía correspondiente. La presentación de la impugnación no suspende los plazos de cumplimiento de la orden de compra adjudicada.

17. Criterio para adjudicar:

La adjudicación deberá realizarse a favor de la oferta más conveniente para la CMSAU, teniendo en cuenta el precio, la calidad, la idoneidad del oferente y demás condiciones de la oferta, de acuerdo con los criterios y parámetros de evaluación previstos en la documentación que rigió el procedimiento de selección.

Cuando se trate de la compra de un bien o de la contratación de un servicio estandarizado o uno de uso común cuyas características técnicas puedan ser inequívocamente

especificadas e identificadas, se entenderá, en principio, por oferta más conveniente aquella de menor precio.

La adjudicación podrá realizarse por todos los renglones o por algunos de ellos, según lo que establezca el Pliego de Bases y Condiciones Particulares.

La adjudicación será resuelta en forma fundada por la autoridad competente para aprobar la contratación y será notificada fehacientemente al adjudicatario y demás oferentes. Si se hubieran formulado impugnaciones contra el dictamen de evaluación de las ofertas, éstas serán resueltas en el mismo acto que disponga la adjudicación. La decisión sobre las impugnaciones no podrá volver a ser impugnada ante la CMSAU. Podrá adjudicarse aún cuando se haya presentado una sola oferta.

18. Perfeccionamiento del contrato:

Las contrataciones quedarán perfeccionadas mediante la notificación fehaciente de la Orden de Compra al adjudicatario, y/o la Suscripción del Contrato respectivo, según corresponda.

Si el adjudicatario rechazase la orden de compra o no suscribiese el contrato respectivo cuando así correspondiera, dentro de los 3 (tres) días de notificado, la CMSAU podrá adjudicar la contratación al oferente que siga en el orden de mérito y así sucesivamente, sin perjuicio de la aplicación de la penalidad de pérdida de garantía de mantenimiento de oferta.

19. Erogaciones a cargo del adjudicatario:

Será por cuenta del adjudicatario, el impuesto a los sellos de la Orden de Compra y/o contrato por el importe pertinente.

20. Entrega – Recepción:

- a) Los adjudicatarios cumplirán la prestación en la forma, plazo o fecha, lugar y demás condiciones establecidas en los documentos que integran la contratación. Los plazos de entrega se computarán en días corridos a partir del día siguiente a la fecha de perfeccionamiento del contrato.
- b) La recepción de los bienes y servicios tendrá carácter provisional y los recibos o remitos que firmen los funcionarios de CMSAU, quedarán sujetos a la recepción definitiva.
- c) La recepción definitiva se otorgará dentro del plazo de 3 (tres) días, a contar de la fecha de entrega, salvo que la orden de compra y/o contrato especifiquen un plazo mayor.
- d) La recepción definitiva no libera al adjudicatario de las responsabilidades emergentes de defectos de origen o vicios de fabricación que se adviertan con motivo del uso de los elementos entregados, durante un plazo de 1 año contado a partir de la recepción definitiva; salvo que por la índole de la contratación se fijara un término mayor en el Pliego de Bases y Condiciones Particulares o en las ofertas. En estos casos, el

adjudicatario queda obligado a la reposición de los elementos en el plazo y lugar que se le indique.

- e) Cuando se trate de mercaderías rechazadas, el adjudicatario será intimado a retirarlas dentro del plazo que se fije en cada oportunidad. Vencido el término establecido, quedarán en propiedad de CMSAU, sin derecho a reclamación alguna y sin cargo.
- f) La conformidad se tendrá por prestada con la firma del funcionario de la dependencia interviniente, y ello implica que la adjudicataria ha dado cumplimiento al contrato.

21. Facturas y Pagos:

CMSAU establece como principio la modalidad de pago a 30 (treinta) días de recibida la factura y de la conformidad que corresponda. El plazo se interrumpirá si existieran observaciones sobre la documentación u otros trámites a cumplir, imputables al proveedor.

- a) Los plazos se comenzarán a contar a partir del día siguiente al que se produzca la conformidad definitiva.
- b) Si las facturas fueran presentadas con posterioridad a la fecha de conformidad definitiva, el plazo para el pago será computado desde la presentación de las mismas.
- c) Los plazos de pago de órdenes de venta, se comenzarán a contar a partir de la fecha de la recepción de la comunicación pertinente y deberá ser en todo momento anterior al retiro de los elementos.
- d) En caso de haberse aceptado el pago anticipado, deberá ser indefectiblemente avalado por una Póliza de Seguro de Caución o aval bancario que cubra el importe correspondiente más el IVA incluido, en caso de corresponder.
- e) Los horarios de atención para el pago a proveedores en la Oficina de Tesorería son:
Proveedores : lunes y jueves, 11:00 a 14:00 hs, interno 3452, mail cmproveedores@casademoneda.gob.ar
Treasurería : lunes, miércoles y viernes, 11:00 a 15:00 hs, interno 3468, mail cmtreasureria@casademoneda.gob.ar

Deberán presentar Certificado de Cuenta que deberá incluir:

- Nombre del Banco donde esté radicada la cuenta
- Denominación de cuenta
- Tipo y número de cuenta
- Sucursal.
- C.U.I.T.
- C.B.U.

DE NO CONTAR CON ESTA INFORMACIÓN NO SE PODRÁN EFECTUAR LOS PAGOS.

Deberán emitir **Factura Electrónica** de acuerdo a lo normado por la R.G N° 4291/18 AFIP en la que conste:

- a) número y fecha de la Orden de Compra o contrato a que corresponda;

- b) número de expediente;
- c) número y fecha de remitos de entrega;
- d) número, especificación e importe de cada renglón facturado;
- e) importe total bruto de la factura;
- f) IVA y otros impuestos;
- g) monto y tipo de descuentos, si correspondieran;
- h) importe neto de la factura;
- i) todo otro dato de interés que pueda facilitar su tramitación.
- j) Las facturas presentadas en moneda extranjera serán liquidadas en pesos según cotización del Banco de la Nación Argentina tipo vendedor del día anterior al efectivo pago.
- k) Deberán emitir Factura Electrónica **en la misma moneda de la Orden de Compra.**
- l) Las facturas deberán ser entregadas en Mesa de Entradas o enviadas vía e-mail a cmproveedores@casademoneda.gob.ar para que se considere válida su recepción.

22. Aumentos y Prórrogas:

En oportunidad del dictamen de evaluación, al dictarse el acto de adjudicación, o durante la ejecución de la orden de compra y hasta 3 (tres) meses de cumplida la misma, CMSAU podrá:

- a) Aumentar o disminuir el total adjudicado hasta un veinte por 20% (veinte por ciento) de su valor original en uno y otro caso, en las condiciones y precios pactados y con adecuación de los plazos respectivos. El aumento o la disminución podrá incidir sobre uno, varios o el total de los renglones de la Orden de Compra y/o Contrato, siempre y cuando el total resultante no exceda el porcentaje mencionado.
- b) En los casos que resulte imprescindible para la CMSAU, el aumento o disminución podrá exceder el veinte 20% (veinte por ciento) y deberá requerir la conformidad del cocontratante. Si esta no fuera aceptada, no generará ningún tipo de responsabilidad al adjudicatario ni será pasible de ningún tipo de penalidad o sanción.

En ningún caso las ampliaciones o disminuciones podrán exceder el 35 % (treinta y cinco por ciento) del monto total del contrato, aún con el consentimiento del cocontratante.

- c) Cuando por la naturaleza de la prestación exista imposibilidad de fraccionar las unidades para entregar la cantidad exacta contratada, las entregas podrán ser aceptadas en más o en menos, según lo permita el mínimo fraccionable. Estas diferencias serán aumentadas o disminuidas del monto de la facturación correspondiente, sin otro requisito.

d) Prorrogar los contratos, en las condiciones pactadas originalmente, por un máximo de 120 (ciento veinte) días. La prórroga deberá ser comunicada al proveedor durante la vigencia del contrato.

e) A pedido de la Gerencia requirente conveniencia de CMSAU, la Gerencia de Compras podrá, extender la fecha de vencimiento de la orden de compra a efectos de consumir las cantidades pendientes de utilización. Si dicha extensión fuese igual o inferior a 30 (treinta) días, bastará con la comunicación al proveedor para hacerla efectiva. Si fuese superior, quedará supeditada a la aceptación del adjudicatario. En ningún caso la extensión podrá superar los 120 (ciento veinte) días.

23. Transferencia y cesión del contrato:

No podrá ser transferido ni cedido por el adjudicatario sin la previa autorización fundada de la autoridad competente. En caso contrario el contrato se podrá dar por rescindido de pleno derecho. El adjudicatario, continuará obligado solidariamente con el cesionario por los compromisos emergentes del contrato.

Dicha transferencia o cesión, de producirse, deberá seguir el mismo criterio de publicidad y difusión aplicado para la adjudicación original.

24. Rescisión contractual - Facultad de CMSAU:

En caso de incumplimiento total o parcial, CMSAU podrá optar entre exigir el cumplimiento del contrato o hacerlo ejecutar por un tercero por cuenta del adjudicatario. Este, además responderá por los daños y perjuicios que se ocasionen a la CMSAU.

Rescindido el contrato por culpa del adjudicatario, éste perderá la garantía, responderá por los daños y perjuicios resultantes y será pasible de las consecuencias jurídicas previstas en el Reglamento de Contrataciones de CMSAU y en la respectiva contratación.


La revocación, modificación o sustitución de los contratos por razones de oportunidad, mérito o conveniencia, no generará derecho a indemnización en concepto de lucro cesante, sino únicamente a la indemnización del daño emergente, que resulte debidamente acreditado.

CMSAU se reserva el derecho de interrumpir un contrato en cualquier momento en que se encuentre con previo aviso de la acción a realizar con 30 (treinta) días de antelación.

Se podrá rescindir el contrato de común acuerdo con el proveedor cuando el interés público comprometido al momento de realizar la contratación hubiese variado y el cocontratante prestare su conformidad. Estos casos no darán derecho a indemnización alguna para las partes, sin perjuicio de los efectos cumplidos hasta la extinción del vínculo contractual.

25. Penalidades y sanciones:

Los oferentes o cocontratantes podrán ser pasibles de las penalidades y sanciones establecidas en el Capítulo XIV del Reglamento de Contrataciones de CMSAU, sin perjuicio de las multas contempladas, en su caso, en las Condiciones Particulares.

	CASA DE MONEDA S.A.U.	
	Declaración Jurada de Integridad y Anticorrupción para oferentes	

Declaración Jurada de Integridad y Anticorrupción para Oferentes

....., D.N.I. N°, en mi carácter de en representación de la empresa / organización.....
, CUIT N°....., en calidad de **“Oferente”** de Casa de Moneda S.A.U., en nombre de mi representada y en carácter de declaración jurada de integridad y anticorrupción, nos comprometemos por la presente a:

- Cumplir con la Política Antisoborno y Compliance aplicable en CMSAU, disponibles en la página web oficial de Casa de Moneda (<https://casademoneda.com.ar/compromisos/>), así como con todas las leyes y reglamentación vigente en materia de anticorrupción, asumiendo el compromiso de mantener informada a esta Casa de cualquier situación que indique posibles actos de corrupción.
- Denunciar cualquier conducta indebida de la que tenga sospecha, haya sido objeto o le haya sido notificada.
- Participar del proceso de contratación de manera transparente, siguiendo las políticas y procedimientos establecidos en el Reglamento de Contrataciones de CMSAU.
- Respetar el cumplimiento de plazos, cumplimentar con la documentación requerida, declarar la capacidad técnica y financiera, y todo otro factor relevante que se establezca en el Reglamento de Contrataciones según la modalidad correspondiente.
- Evitar cualquier práctica de discriminación por razones de género, origen étnico, religión, orientación sexual o cualquier otra circunstancia ajena a la capacidad técnica y financiera.
- No ofrecer ni aceptar regalos, comisiones, incentivos, ni ningún tipo de compensación que pudiera influir en las decisiones de la contratación o que pudieran interpretarse como práctica corrupta.
- Garantizar la confidencialidad de la información a la que se tenga acceso y la protección de los datos personales que pudieren corresponder en el marco de la contratación, en cumplimiento con los principios dispuestos en la normativa aplicable sobre protección de datos personales.

Declaro bajo juramento que toda la información proporcionada en esta declaración es verdadera y que no se ha omitido ninguna información relevante que pudiera afectar la integridad y transparencia de los procesos de contrataciones de Casa de Moneda S.A.U.

 [Firma] y [Aclaración y DNI]

Lugar: _____

Fecha: ____/____/____

IF-2026-00003632-CAMOAR-GCOM#SECM

DECLARACIÓN JURADA DE INTERESES - DECRETO 202/2017

Tipo de declarante: Persona Jurídica

Razón Social	
CUIT	

Vínculos a declarar

¿La persona física declarante tiene vinculación con los funcionarios enunciados en los artículos 1 y 2 del Decreto n° 202/17?

(Marque con una X donde corresponda)

SI	NO
En caso de existir vinculaciones con más de un funcionario, se deberá repetir la información que a continuación se solicita por cada una de las vinculaciones a declarar.	La opción elegida en cuanto a la no declaración de vinculaciones implica la declaración expresa de la inexistencia de los mismos, en los términos del Decreto n° 202/17.

Vínculo

Persona con el vínculo

(Marque con una X donde corresponda y brinde la información adicional requerida para el tipo de vínculo elegido)

Persona jurídica (si el vínculo a declarar es directo de la persona jurídica declarante)	No se exige información adicional
Representante legal	Detalle nombres apellidos y CUIT
Sociedad controlante	Detalle Razón Social y CUIT
Sociedades controladas	Detalle Razón Social y CUIT
Sociedades con interés directo en los resultados económicos o financieros de la declarante	Detalle Razón Social y CUIT
Director	Detalle nombres apellidos y CUIT
Socio o accionista con participación en la formación de la voluntad social	Detalle nombres apellidos y CUIT
Accionista o socio con más del 5% del capital social de las sociedades sujetas a oferta pública	Detalle nombres apellidos y CUIT

Información Adicional

¿Con cuál de los siguientes funcionarios?
 (Marque con una X donde corresponda)

Presidente	
Vicepresidente	
Jefe de Gabinete de Ministros	
Ministro	
Autoridad con rango de ministro en el Poder Ejecutivo Nacional	
Autoridad con rango inferior a Ministro con capacidad para decidir	

(En caso de haber marcado Ministro, Autoridad con rango de ministro en el Poder Ejecutivo Nacional o Autoridad con rango inferior a Ministro con capacidad para decidir complete los siguientes campos)

Nombres	
Apellidos	
CUIT	
Cargo	
Jurisdicción	

Tipo de vínculo

(Marque con una X donde corresponda y brinde la información adicional requerida para el tipo de vínculo elegido)

Sociedad o comunidad	Detalle Razón Social y CUIT.
Parentesco por consanguinidad dentro del cuarto grado y segundo de afinidad	Detalle qué parentesco existe concretamente.
Pleito pendiente	Proporcione carátula, n° de expediente, fuero, jurisdicción, juzgado y secretaría intervinientes.
Ser deudor	Indicar motivo de deuda y monto.
Ser acreedor	Indicar motivo de acreencia y monto.
Haber recibido beneficios de importancia de parte del funcionario	Indicar tipo de beneficio y monto estimado.

Información adicional

La no declaración de vinculaciones implica la declaración expresa de la inexistencia de los mismos, en los términos del Decreto n° 202/17.

Firma

Aclaración

Fecha y lugar

IF-2026-00003632-CAMOAR-GCOM#SECM

DECLARACIÓN JURADA DE INTERESES - DECRETO 202/2017

Tipo de declarante: Persona física

Nombres	
Apellidos	
CUIT	

Vínculos a declarar

¿La persona física declarante tiene vinculación con los funcionarios enunciados en los artículos 1 y 2 del Decreto n° 202/17?

(Marque con una X donde corresponda)

SI	NO
En caso de existir vinculaciones con más de un funcionario, se deberá repetir la información que a continuación se solicita, por cada una de las vinculaciones a declarar.	La opción elegida en cuanto a la no declaración de vinculaciones implica la declaración expresa de la inexistencia de los mismos, en los términos del Decreto n° 202/17.

Vínculo

¿Con cuál de los siguientes funcionarios?

(Marque con una X donde corresponda)

Presidente	
Vicepresidente	
Jefe de Gabinete de Ministros	
Ministro	
Autoridad con rango de ministro en el Poder Ejecutivo Nacional	
Autoridad con rango inferior a Ministro con capacidad para decidir	

(En caso de haber marcado Ministro, Autoridad con rango de ministro en el Poder Ejecutivo Nacional o Autoridad con rango inferior a Ministro con capacidad para decidir complete los siguientes campos)

Nombres	
Apellidos	
CUIT	
Cargo	
Jurisdicción	

Tipo de vínculo

(Marque con una X donde corresponda y brinde la información adicional requerida para el tipo de vínculo elegido)

Sociedad o comunidad	Detalle Razón Social y CUIT.
Parentesco por consanguinidad dentro del cuarto grado y segundo de afinidad	Detalle qué parentesco existe concretamente.
Pleito pendiente	Proporcione carátula, nº de expediente, fuero, jurisdicción, juzgado y secretaría intervinientes.
Ser deudor	Indicar motivo de deuda y monto.
Ser acreedor	Indicar motivo de acreencia y monto.
Haber recibido beneficios de importancia de parte del funcionario	Indicar tipo de beneficio y monto estimado.
Amistad pública que se manifieste por gran familiaridad y frecuencia en el trato	No se exige información adicional

Información adicional

La no declaración de vinculaciones implica la declaración expresa de la inexistencia de los mismos, en los términos del Decreto n° 202/17.

Firma

Aclaración

Fecha y lugar

Resolución 11-E/2017

En cumplimiento del Artículo 1 que reza: “Las autoridades convocantes deberán informaren cada procedimiento los nombres y cargos de los funcionarios con competencia o capacidad de decisión sobre la contratación o acto correspondiente Casa de Moneda S.A.U.” informa:

MONTO TOTAL DE LA COMPRA / VENTA (CON IVA)	FUNCIONARIOS AUTORIZANTES
Más de \$ 60.000.000.-	Presidente: Dr. Pedro Daniel Cavagnaro Vicepresidenta: Dra. Vanina Lorena MOLINARI Directora Titular: Cdra. Giselle Vanina PORETTI
Más de \$ 50.000.000.- hasta \$ 60.000.000.-	Presidente: Dr. Pedro Daniel Cavagnaro
Más de \$ 20.000.000.- hasta \$ 50.000.000.-	Gerente General: Lic. Ezequiel Adrián Bieniaszewski
Hasta \$ 20.000.000.-	Gerente de Compras y Contrataciones: Dra. Laura Belén Fuciños



CASA DE MONEDA ARGENTINA
2026 - AÑO DE LA GRANDEZA ARGENTINA

**Hoja Adicional de Firmas
Pliego**

Número: IF-2026-00003632-CAMOAR-GCOM#SECM

CIUDAD DE BUENOS AIRES

Lunes 2 de Marzo de 2026

Referencia: PLIEGO DE BASES Y CONDICIONES-EX-2026-00003371- -CAMOAR-GCOM#SECM-BATERÍAS.

El documento fue importado por el sistema GEDO con un total de 33 pagina/s.

Digitally signed by GDE Camoar
DN: cn=GDE Camoar, c=AR, o=Casa de Moneda Sociedad Anonima Unipersonal, ou=Gerencia de
Tecnologia, serialNumber=CUIT 30546676974
Date: 2026.03.02 08:44:30 -03'00'

MAURICIO ARIEL SOKOLOWSKI
Jefe de Sección
Gerencia de Compras
Casa de Moneda S.A.U.

Digitally signed by GDE Camoar
DN: cn=GDE Camoar, c=AR, o=Casa de Moneda Sociedad Anonima Unipersonal, ou=Gerencia de
Tecnologia, serialNumber=CUIT 30546676974
Date: 2026.03.02 09:16:18 -03'00'

Laura Fuciños
Gerente
Gerencia de Compras
Casa de Moneda S.A.U.

Digitally signed by GDE Camoar
DN: cn=GDE Camoar, c=AR, o=Casa de Moneda
Sociedad Anonima Unipersonal, ou=Gerencia de
Tecnologia, serialNumber=CUIT 30546676974
Date: 2026.03.02 09:16:21 -03'00'